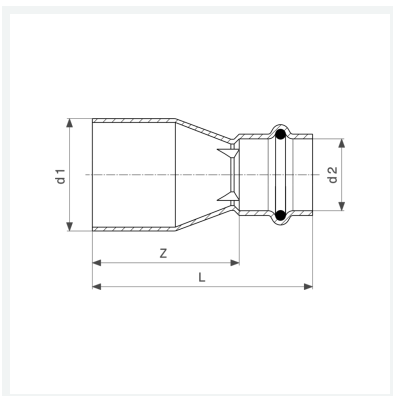




**Profipress-Reduzierstück  
mit SC-Contur**  
- Einsteckende, Pressanschluss  
**Ausstattung**  
Dichtelement EPDM  
**Modell 2415.1**  
  
**Artikel 296 377**



## Eigenschaften

Rohraußendurchmesser 1	d1	22
Rohraußendurchmesser 2	d2	15
Z-Maß	Z	36 mm
Länge	L	58 mm
Gewicht	39,5 g	
Volumen	120,05 cm <sup>3</sup>	
Werkstoff	Kupfer	