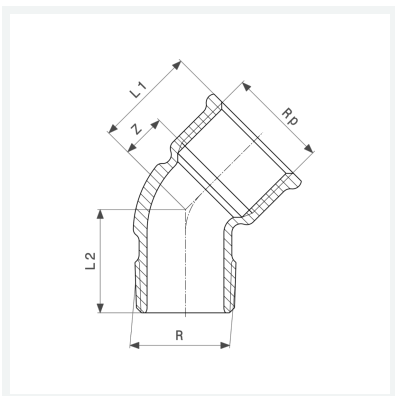




Bogen 45°
 - R-Gewinde, Rp-Gewinde
Modell 3121

Artikel 281 755



Eigenschaften

Außengewinde kegelig	R	$\frac{3}{8}$
Innengewinde zylindrisch	Rp	$\frac{3}{8}$
Z-Maß	Z	10 mm
Länge 1	L1	22 mm
Länge 2	L2	23 mm
Gewicht	43 g	
Volumen	49,728 cm ³	
Werkstoff	Rotguss oder Siliziumbronze	