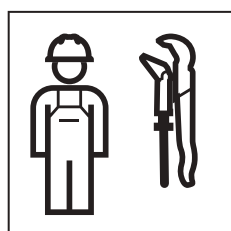


# MAINTENANCE MANUAL

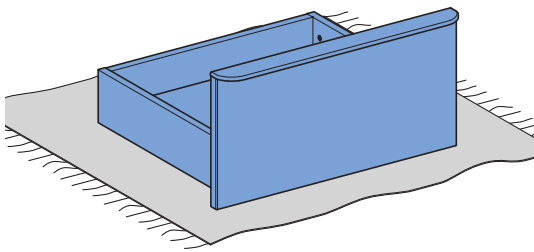
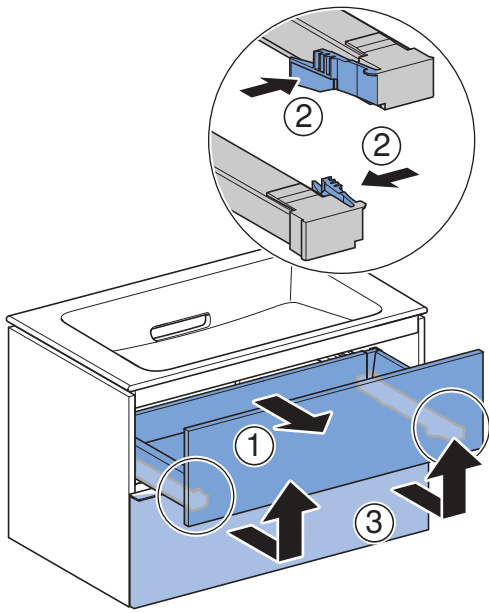
INSTANDHALTUNGSANLEITUNG

MANUEL D'ENTRETIEN

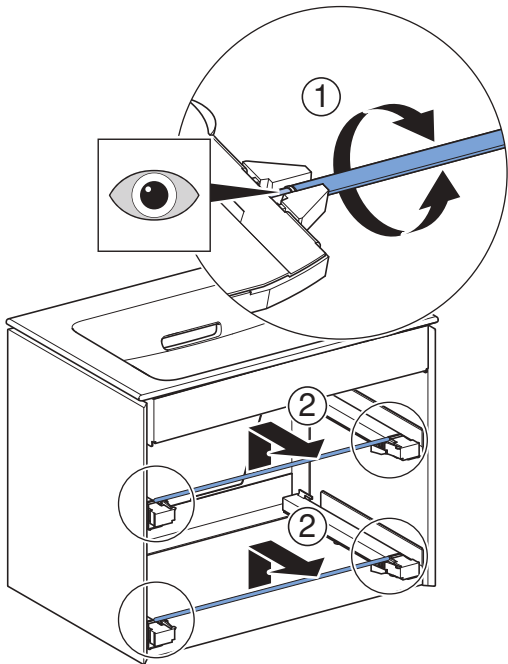
ISTRUZIONI PER LA MANUTENZIONE



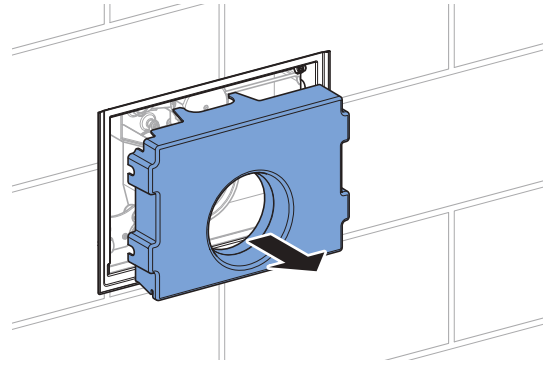
1



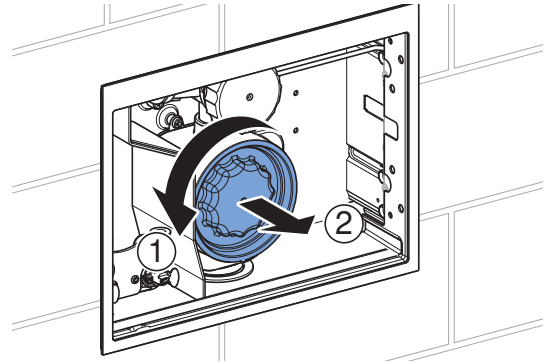
2



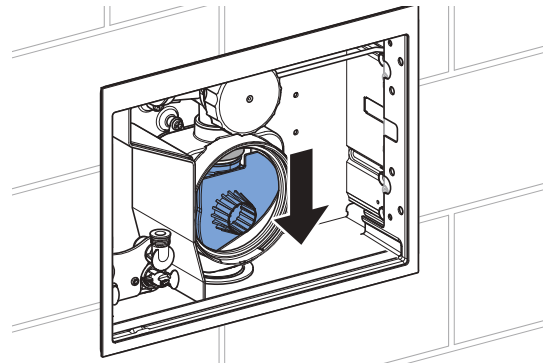
3



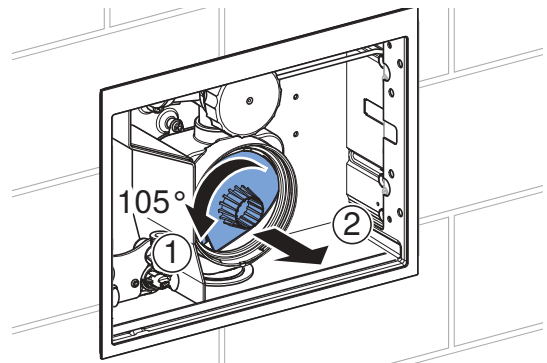
4



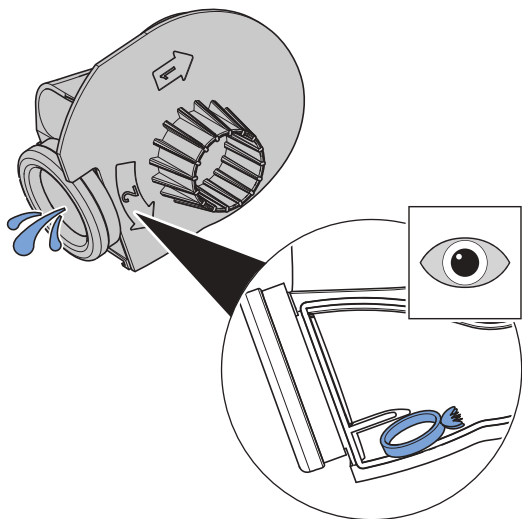
5



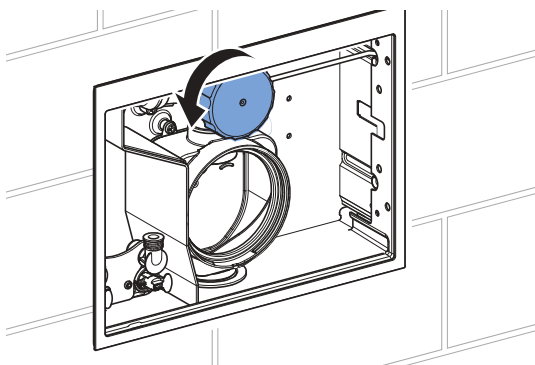
6



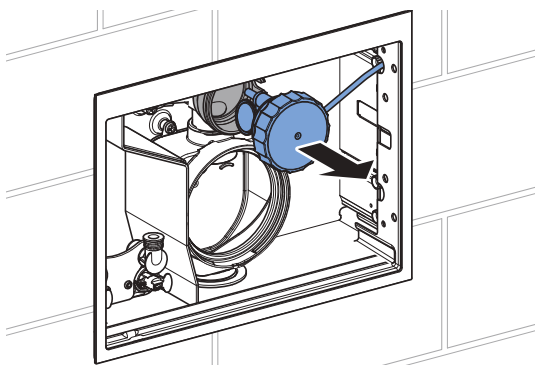
**i**



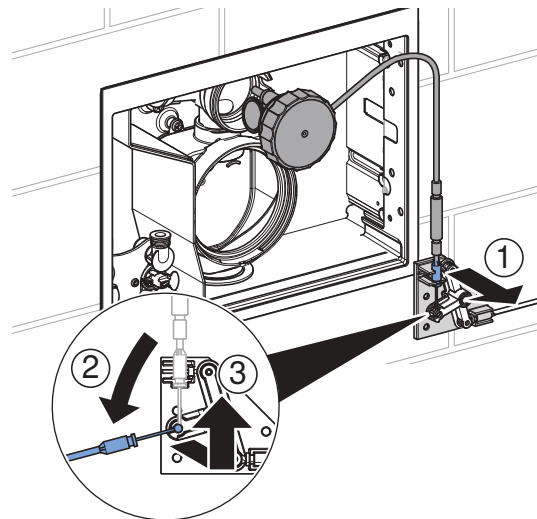
**7**



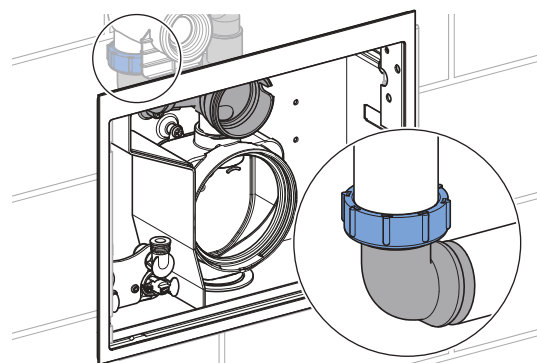
**8**



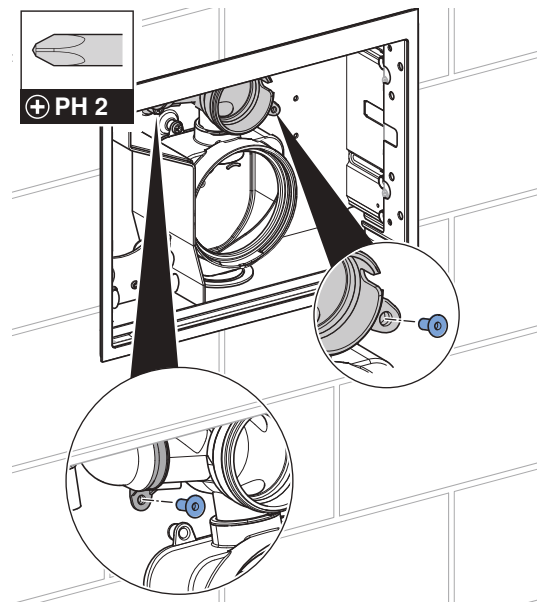
**9**



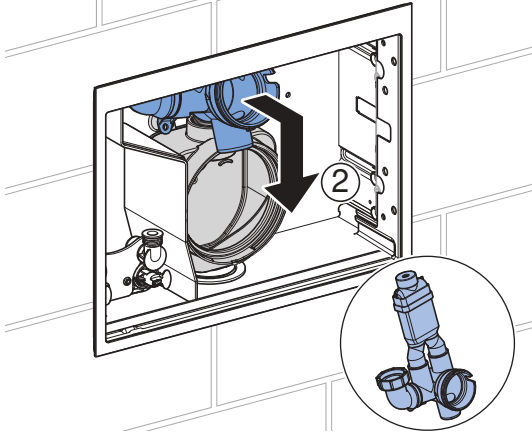
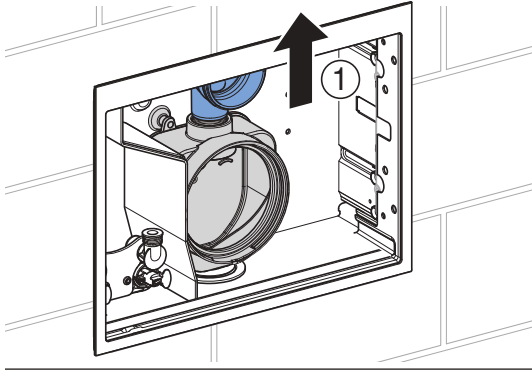
**10**



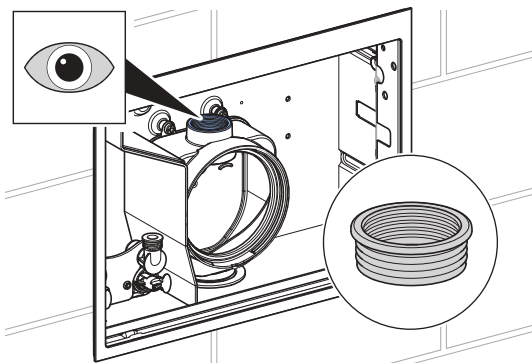
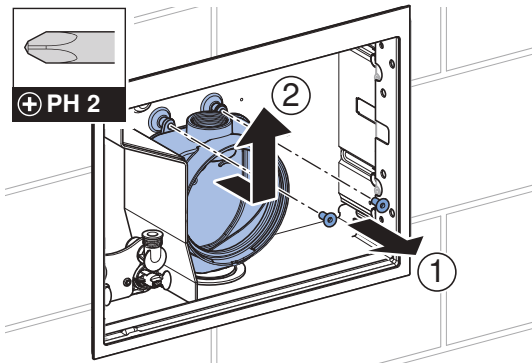
**11**



12



13



Geberit International AG  
Schachenstrasse 77, CH-8645 Jona  
documentation@geberit.com  
www.geberit.com

