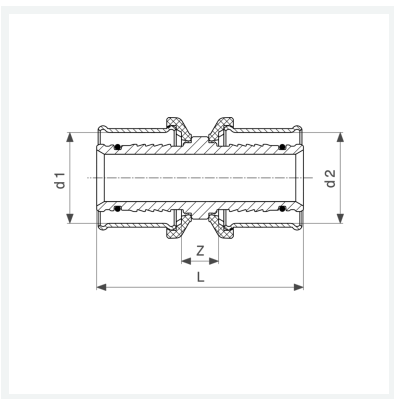




**Sanfix P-Kupplung
mit SC-Contur**
- Pressanschlüsse
Modell 2115

Artikel 303 754



Eigenschaften

| | | |
|------------------------|-----------------------|-------|
| Rohraußendurchmesser 1 | d1 | 20 |
| Rohraußendurchmesser 2 | d2 | 20 |
| Z-Maß | Z | 8 mm |
| Länge | L | 52 mm |
| Gewicht | 57,4 g | |
| Volumen | 82,88 cm ³ | |
| Werkstoff | Rotguss | |