

33 502 660



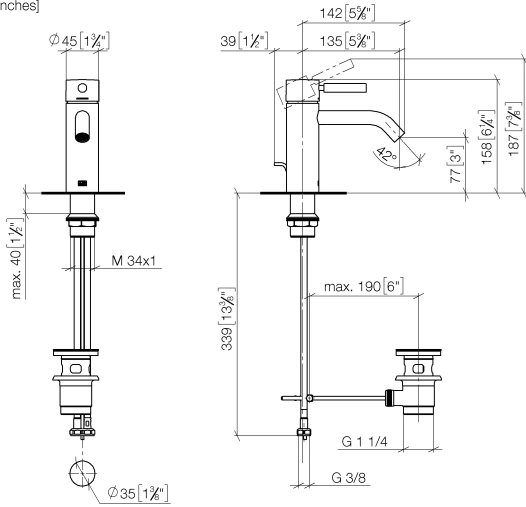
- Ausladung 135 mm
- Ablaufgarnitur 1 1/4"
- starrer Auslauf
- runder luftangereicherter Strahl
- Armaturenhöhe 158 mm
- Höhe bis Luftsprudler 77 mm
- Bohrungsdurchmesser 35 mm
- 2 x Druckschlauch mit 3/8" Überwurfmutter
- 2x Druckschlauch M 8 x 1 eingeschraubt, dichtheitsgeprüft
- Durchfluss max. 5,7 l/min
- bleifrei
- Dieses Produkt leistet einen Beitrag zur Erfüllung der Vorgaben von nachhaltigen Gebäudezertifizierungen, z.B. LEED®, BREEAM®, DGNB

Nur für Becken mit Überlauf geeignet.

|  |                                 |               |
|--|---------------------------------|---------------|
|    | Chrom                           | 33 502 660-00 |
|    | Platin gebürstet                | 33 502 660-06 |
|    | Dark Chrome                     | 33 502 660-19 |
|    | Light Gold                      | 33 502 660-26 |
|    | Light Gold gebürstet            | 33 502 660-27 |
|    | Schwarz matt                    | 33 502 660-33 |
|    | Bronze gebürstet                | 33 502 660-42 |
|    | Champagne gebürstet (22kt Gold) | 33 502 660-46 |
|    | Champagne (22kt Gold)           | 33 502 660-47 |
|   | Chrom gebürstet                 | 33 502 660-93 |
|  | Dark Platinum gebürstet         | 33 502 660-99 |

33 502 660

mm [inches]



**Durchflussdiagramm**



**Codes & Standards**

DIN 4109

EN 817

ISO 3822

Scottish Water  
Byelaws

UK Water Supply  
Regulations

Ü-Zeichen



## META Waschtisch-Einhandbatterie mit Ablaufgarnitur - Chrom

---

META

33 502 660

### Zertifikate

---

WRAS\_2003

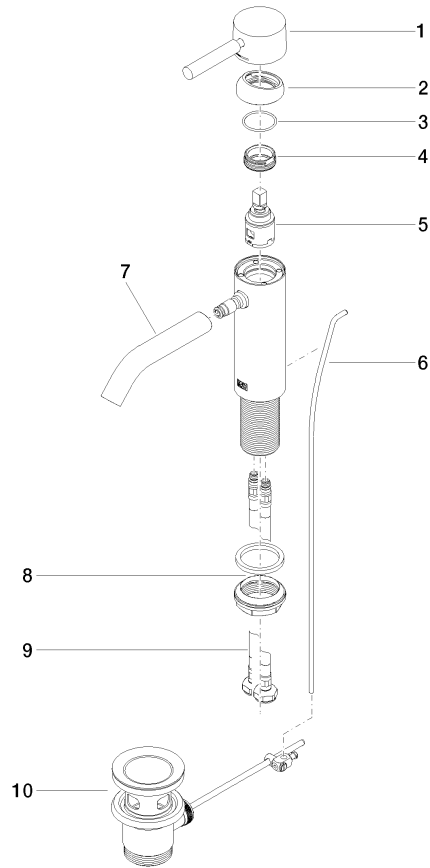
LGA\_29

DVGW\_DW-  
6506DN0

33 502 660

**Produktversion bis 1/23/2020**

Produktversion ab 1/23/2020





33 502 660

### Ersatzteilstückliste

#### Produktversion bis 1/23/2020

Produktversion ab 1/23/2020

| Nr. | Artikelnummer      | Benennung   | Verbaumenge | Lieferzeit |
|-----|--------------------|---|-------------|------------|
|     | 90 20 66 002 00-00 | Griff für Waschtisch Stand Hebel 52 x 35 x 117 mm - Chrom | 11          | 10         |