



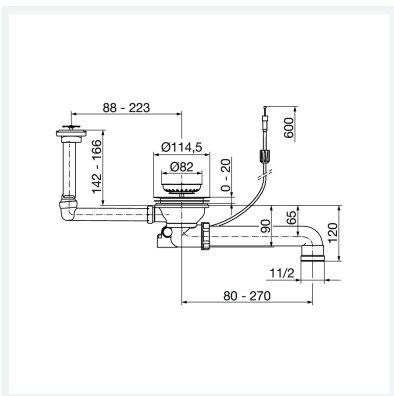
Ab-/Überlauf

Ausstattung

Bowdenzugmechanik, Überlauf waagrecht, Überlaufsieb, Körbchen Edelstahl herausnehmbar, Ablaufbogen 90°, Ventiloberteil Edelstahl

Modell 7139.163

Artikel 699 871



Eigenschaften

Gewinde zylindrisch	G	1½
Durchmesser	Ø	114,5
Für Spüle mit Ablaufloch-Ø 90	S90	✓
Gewicht	540 g	
Volumen	3108 cm ³	
Werkstoff	Kunststoff, Edelstahl	