



Sanpress Inox-Reduzierstück mit SC-Contur

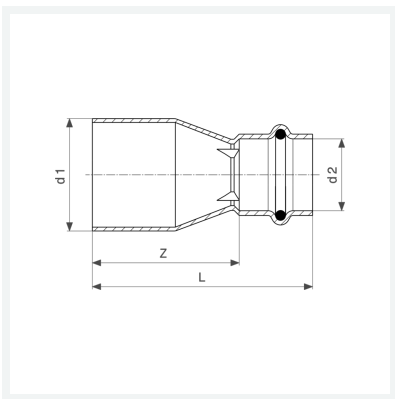
- Einsteckende, Pressanschluss

Ausstattung

Dichtelement EPDM

Modell 2315.1

Artikel 436 339



Eigenschaften

VdS-Zulassung	VdS	✓
Rohraußendurchmesser 1	d1	42
Rohraußendurchmesser 2	d2	35
Z-Maß	Z	54 mm
Länge	L	80 mm
Gewicht	116 g	
Volumen	248,64 cm ³	
Werkstoff	Stahl nichtrostend	