

Sanpress Inox-Übergangsstück mit SC-Contur

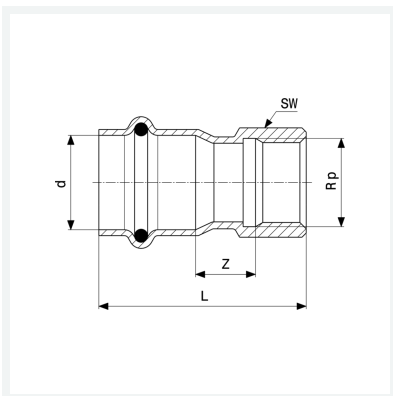
- Pressanschluss, Rp-Gewinde

Ausstattung

Dichtelement EPDM, Mehrkant

Modell 2312

Artikel 436 681



Eigenschaften

VdS-Zulassung	VdS	✓
Rohraußendurchmesser	d	54
Innengewinde zylindrisch	Rp	2
Z-Maß	Z	24 mm
Länge	L	83 mm
Schlüsselweite	SW	65 mm
Gewicht	361,8 g	
Volumen	828,8 cm ³	
Werkstoff	Stahl nichtrostend	