



Megapress-Übergangsstück mit SC-Contur

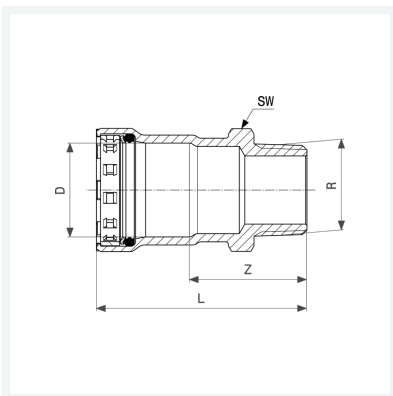
- für Stahlrohre nach DIN EN 10220/10255
- Pressanschluss, R-Gewinde

Ausstattung

Dichtelement EPDM, Schneidring, Trennring, Mehrkant

Modell 4211

Artikel 695 279



Eigenschaften

Durchmesser Nominal	DN	15
Rohraußendurchmesser nach DIN EN 10255	D	1/2
Außengewinde kegelig	R	1/2
Z-Maß	Z	37 mm
Länge	L	64 mm
Schlüsselweite	SW	27 mm
Gewicht	107 g	
Volumen	124,32 cm ³	
Werkstoff	Stahl unlegiert, Zink-Nickel-Beschichtung	