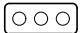
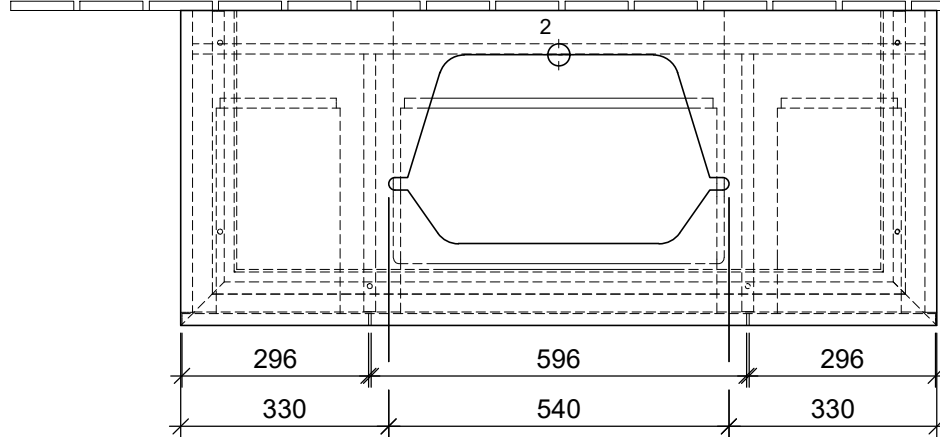


N $\frac{1}{L}$
 220 - 240V



	$\frac{2}{\oplus}$	A1
4142 61 / 64	X	605
4A07 60 / 61	X	630

Legato
 B75700XX / B757L0XX
 V01 / 17.01.2022

1:12

