



Temponox-Übergangverschraubung mit SC-Contur

- Pressanschluss, R-Gewinde
- flachdichtend

Ausstattung

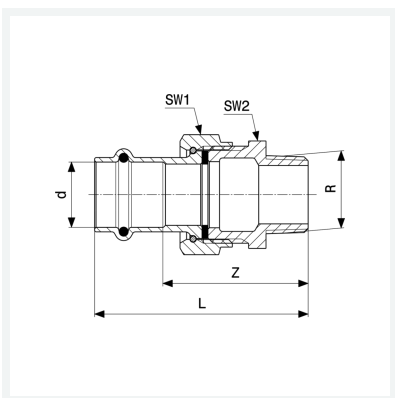
Flachdichtung EPDM, Dichtelement EPDM, Überwurfverschraubung, Mehrkant

Hinweis

Werkstoffangaben beziehen sich auf wasserberührte Bauteile. Die Überwurfmutter besteht aus Messing vernickelt.

Modell 1765

Artikel 812 089



Eigenschaften

Rohraußendurchmesser	d	22
Außengewinde kegelig	R	¾
Z-Maß	Z	54 mm
Länge	L	77 mm
Schlüsselweite 1	SW1	30 mm
Schlüsselweite 2	SW2	27 mm
Gewicht	143,2 g	
Volumen	248,64 cm ³	
Werkstoff	Stahl nichtrostend	