



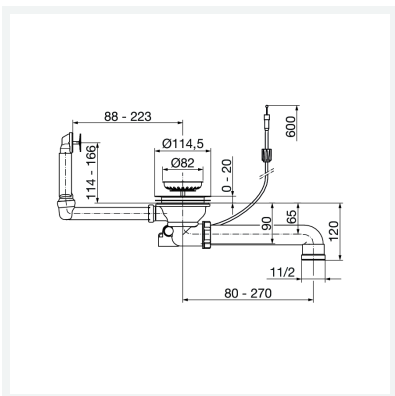
## Ab-/Überlauf

### Ausstattung

Bowdenzugmechanik, Überlauf rund, Überlaufsieb, Körbchen Edelstahl herausnehmbar, Ablaufbogen 90°, Ventiloberteil Edelstahl

**Modell 7139.162**

**Artikel 678 579**



## Eigenschaften

Gewinde zylindrisch	G	1½
Durchmesser	Ø	114,5
Für Spüle mit Ablaufloch-Ø 90	S90	✓
Gewicht	505 g	
Volumen	6216 cm <sup>3</sup>	
Werkstoff	Kunststoff, Edelstahl	