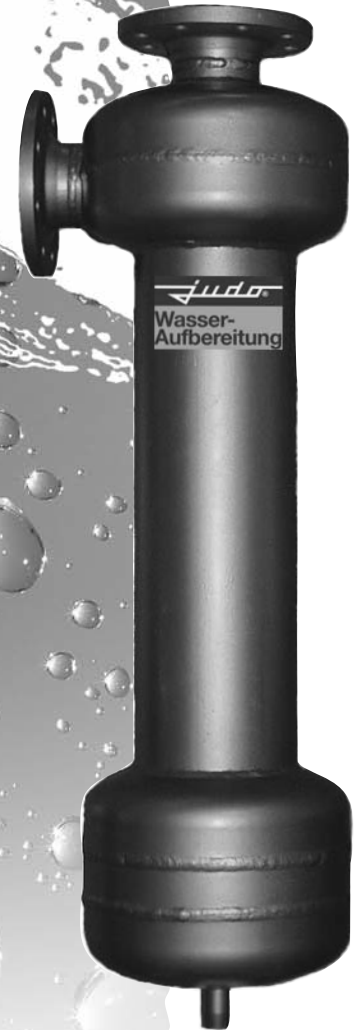


Achtung



Vor Einbau und Inbetriebnahme die Einbau- und Betriebsanleitung und Sicherheitshinweise lesen und beachten!

Immer dem Betreiber übergeben.



EINBAU- UND BETRIEBSANLEITUNG

ZENTRIFUGALABSCHIEDER

JZA 20 - 80

GÜLTIG FÜR: EU-LÄNDER UND SCHWEIZ
SPRACHE: DEUTSCH

Anfragen, Bestellungen, Kundendienst

JUDO Wasseraufbereitung GmbH
Postfach 380
D-71351 Winnenden

Telefon: +49 (0)7195/6 92-0
Telefax: +49 (0)7195/6 92-188
Internet: www.judo-online.de
e-Mail: info@judo-online.de

Hausanschrift

JUDO Wasseraufbereitung GmbH
Hohreuschstraße 39-41
D-71364 Winnenden

Sehr geehrter Kunde,
wir bedanken uns für das Vertrauen, dass Sie uns mit dem Kauf dieses Gerätes entgegengebracht haben. Damit Sie sich lange an Ihrem Gerät freuen können, bitten wir Sie, die vorliegende Einbau- und Betriebsanleitung zu beachten. Diese Einbau- und Betriebsanleitung enthält alle Informationen für Einbau, Betrieb und Wartung des beschriebenen Gerätes.

Wir bemühen uns, in Ihnen einen zufriedenen Kunden zu erhalten und bitten Sie, sich in allen Fragen der Wasseraufbereitung, z.B. Erweiterung um weitere Ausbaustufen der installierten Anlage, an unsere Außendienstmitarbeiter oder direkt ans Werk Winnenden zu wenden. Bei Anfragen geben Sie bitte die Daten an, die sich auf dem Typenschild befinden.

Warenzeichen:

In dieser Unterlage verwendete Warenzeichen sind geschützte und eingetragene Warenzeichen der jeweiligen Inhaber.

© JUDO Wasseraufbereitung GmbH
D-71351 Winnenden

Alle Rechte vorbehalten.
Nachdruck - auch auszugsweise - nur mit besonderer Genehmigung.

Inhaltsverzeichnis

1.) Transport/Lieferung/Lagerung		Seite
1.1	Transport	4
1.2	Lieferumfang	4
1.3	Lagerung	4
1.4	Gewährleistung	4
1.5	Verwendung des Gerätes	4
1.6	Pflichten des Betreibers	4
2.) Produktangaben		
2.1	Vertrieb und Typ	4
2.2	Ausführungen	4
2.3	Abmessungen und Betriebsdaten	5 - 6
2.4	Einsatzgebiet	7
3.) Installation		
3.1	Hinweise zur Installation	7
4.) Instandhaltung/Wartung		7
5.) Störungen		8
5.) Kundendienst		12

Zu dieser Betriebsanleitung:

Achtung



Die Betriebsanleitung muss ständig am Einsatzort des Gerätes verfügbar sein. Diese Betriebsanleitung soll es erleichtern, das Gerät kennenzulernen und die bestimmungsgemäßen Einsatzmöglichkeiten zu nutzen.

Die Betriebsanleitung enthält wichtige Hinweise, um das Gerät sicher, sachgerecht und wirtschaftlich zu betreiben. Sie enthält grundlegende Hinweise, die bei Installation, Betrieb sowie Instandhaltung zu beachten sind. Die Beachtung dieser Hinweise hilft, Gefahren zu vermeiden, Reparaturkosten zu vermindern und die Zuverlässigkeit sowie die Lebensdauer des Gerätes zu erhöhen. Die Betriebsanleitung ist von jeder Person zu lesen und anzuwenden, die mit Arbeiten an dem Gerät beauftragt ist, zum Beispiel:

- Installation
- Betrieb
- Instandhaltung (Wartung, Inspektion, Instandsetzung)

Neben der Betriebsanleitung und den im Verwenderland und an der Einsatzstelle geltenden verbindlichen Regelungen zur Unfallverhütung sind auch die anerkannten fachtechnischen Regeln für sicherheits- und fachgerechtes Arbeiten zu beachten.

Daher ist diese Betriebsanleitung unbedingt vor Installation, Inbetriebnahme und Instandhaltung vom Monteur sowie dem zuständigen Fachpersonal/Betreiber zu lesen.

Alle Sicherheitshinweise beachten!

Verwendete Symbole:



Hinweis auf bestehende Gefahren



Warnung vor elektrischer Spannung



Anwendungstips und andere Informationen

Sicherheitshinweise und Gefahren bei Nichtbeachtung:

Jede sicherheitsbedenkliche Arbeitsweise ist zu unterlassen.

Die Nichtbeachtung dieser Betriebsanleitung und deren Sicherheitshinweise kann sowohl eine Gefährdung von Personen als auch für Umwelt und Gerät zur Folge haben.

1.) Transport/Lieferumfang/Lagerung

1.1 Transport

Gerät vorsichtig transportieren, nicht werfen!

1.2 Lieferumfang

Zentrifugalabscheider als kompakte, geschlossene Funktionseinheit mit seitlichem Einlass und obenliegender Austrittsöffnung. Werkstoff Stahl St. 37, lackiert, PN 10.

Information



Prüfen Sie den ausgelieferten Umfang auf Vollständigkeit und Unversehrtheit der Bestandteile, in Verbindung mit Ihrer Bestellung. Transport und Auslieferung erfolgen im kompletten Zustand. Transportschäden müssen innerhalb von 24 Stunden gemeldet werden, da sonst aus versicherungstechnischen Gründen kein Schaden reguliert werden kann.

1.3 Lagerung

Achtung



Trockener, frostsicherer Lagerort.
Zulässige Lagertemperatur: max. +40°C

1.4 Gewährleistung

Die Gewährleistung wird im Sinne unserer allgemeinen Verkaufs- und Lieferbedingungen nur dann übernommen, wenn

- das Gerät entsprechend den Ausführungen dieser Bedienungsanleitung verwendet wird.
- das Gerät nicht in einer anderen Art und Weise unsachgemäß behandelt wurde.
- Reparaturen nur von autorisiertem Fachpersonal durchgeführt werden.

1.5 Verwendung des Gerätes

Zur Abscheidung von Feststoffpartikeln aus Trink- und Brauchwasser bei **kontinuierlichem Durchfluss**.

Achtung



Andere Verwendungen gelten als nicht bestimmungsgemäß und sind nicht zulässig. Für daraus resultierende Schäden haftet die JUDO Wasseraufbereitung GmbH nicht.

1.6 Pflichten des Betreibers

Der Betreiber der Anlage ist für folgendes verantwortlich:

- Unterweisung des Bedienpersonals
- Veranlassung regelmäßiger Wartung

2.) Produktangaben

2.1 Vertrieb und Typ:

Hersteller:

JUDO Wasseraufbereitung GmbH
Postfach 380
D-71351 Winnenden

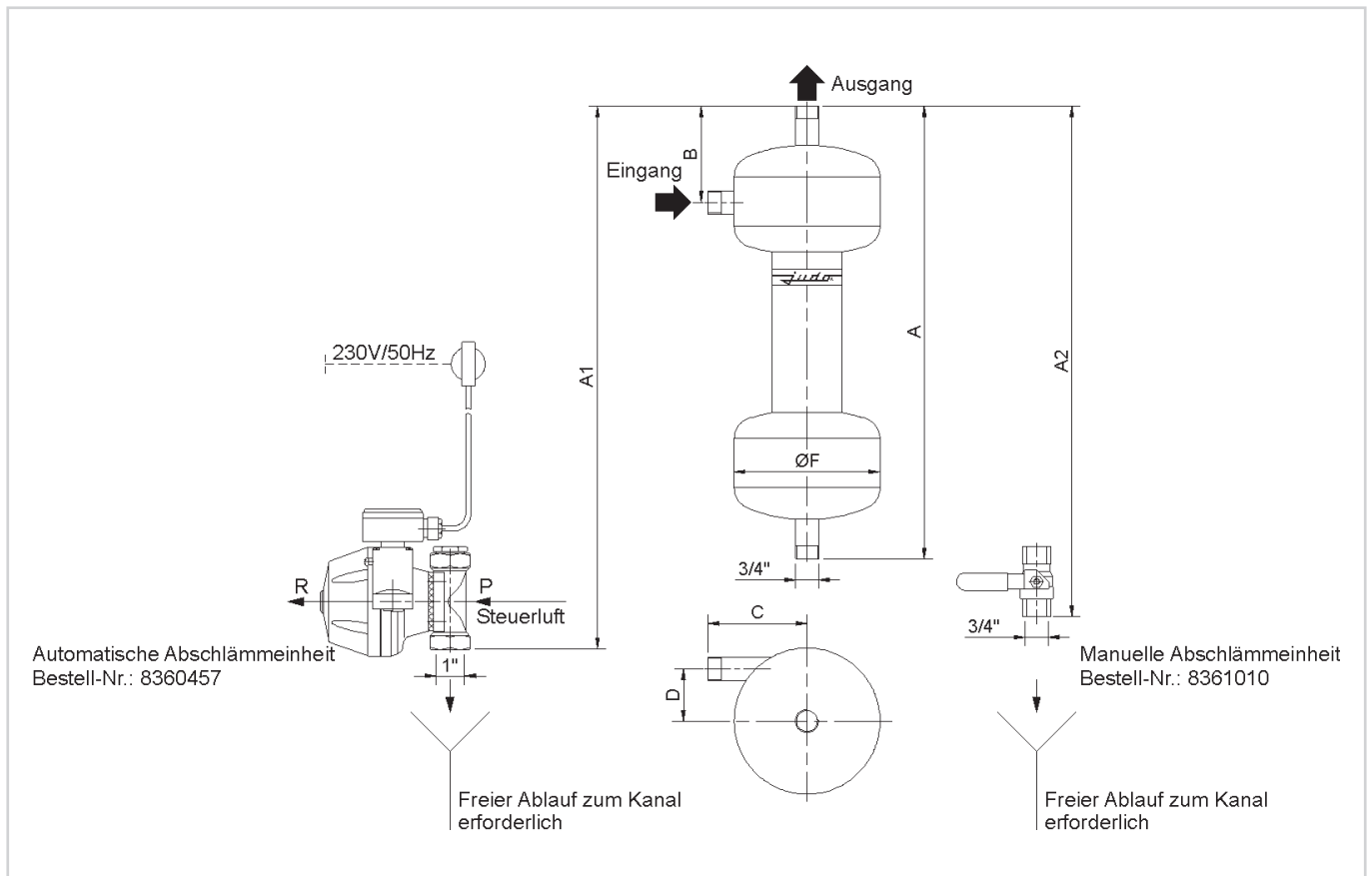
Telefon: +49 (0)7195/6 92-0
Telefax: +49 (0)7195/6 92-177
Internet: www.judo-online.de
e-Mail: info@judo-online.de

Typ:

JUDO Zentrifugalabscheider JZA

2.2 Ausführungen

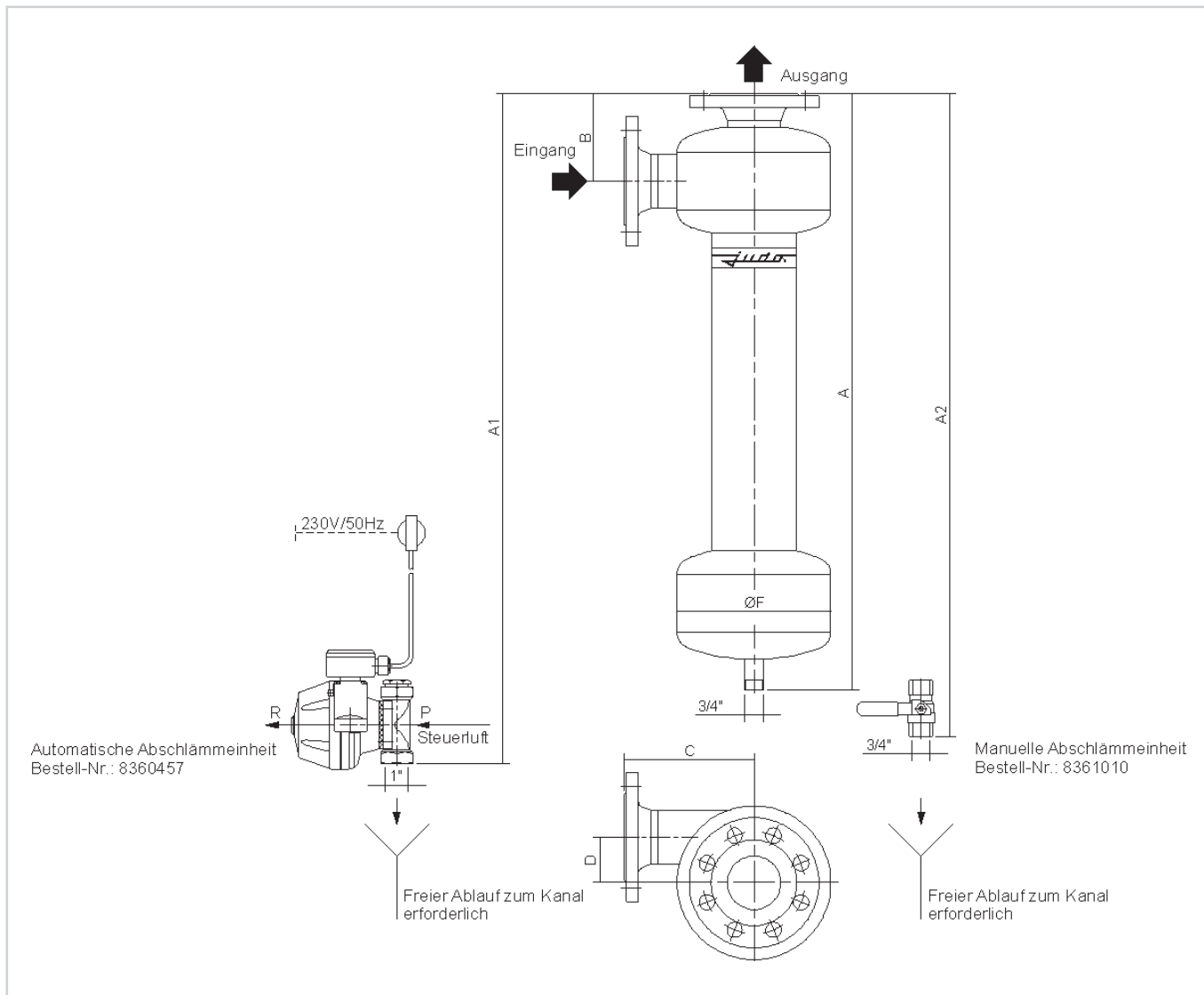
Modell	Bestellnummer
JZA 20	8360446
JZA 25	8360447
JZA 32	8360448
JZA 40	8360449
JZA 50	8360450
JZA 65	8360451
JZA 80	8360452



Abmessungen

Technische Daten JUDO Zentrifugalabscheider JZA 20 - 50

Wasserdurchfluss	m ³ /h	2 - 5	4 - 8	6 - 12	9 - 17	14 - 24	
Empfohlener Wasserdurchfluss	> m ³ /h	3,5	5,6	8,4	11,9	16,8	
Druckverlust	bar	0,3 - 0,9	0,3 - 0,9	0,3 - 0,9	0,3 - 0,9	0,3 - 0,9	
Maximaler Betriebsdruck	bar	10	10	10	10	10	
Rohranschluss	Zoll	3/4" AG	1" AG	1 1/4" AG	1 1/2" AG	2" AG	
Abschlammanschluss	Zoll	3/4" AG	3/4" AG	3/4" AG	3/4" AG	3/4" AG	
Maximale Partikelgröße	mm	6	6	9	9	9	
Sammelkammervolumen	Liter	2,5	2,5	2,5	2,5	5,2	
Werkstoff (lackiert)		St. 37	St. 37	St. 37	St. 37	St. 37	
Maximale Wassertemperatur	°C	40	40	40	40	40	
Abmessungen	A	mm	521	759	759	759	838
	B	mm	111	111	111	111	119
	C	mm	114	114	114	118	140
	D	mm	60	55	50	50	70
	ØF	mm	168	168	168	168	219
	A1	mm	625	863	863	863	942
	A2	mm	587	825	825	825	904
Gewicht	kg	9,2	13	13,3	14,2	26,2	
Modell		JZA 20	JZA 25	JZA 32	JZA 40	JZA 50	
Bestell-Nr.		8360446	8360447	8360448	8360449	8360450	



Abmessungen

Technische Daten JUDO Zentrifugalabscheider JZA 65 - 80

Wasserdurchfluss	m ³ /h	21 - 35	33 - 65	
Empfohlener Wasserdurchfluss	> m ³ /h	24,5	45,5	
Druckverlust	bar	0,3 - 0,9	0,3 - 0,9	
Maximaler Betriebsdruck	bar	10	10	
Rohranschluss	DN	65	80	
Abschlammanschluss	Zoll	3/4" AG	3/4" AG	
Maximale Partikelgröße	mm	9	9	
Sammelkammervolumen	Liter	5,2	10,0	
Werkstoff (lackiert)		St. 37	St. 37	
Maximale Wassertemperatur	°C	40	40	
Abmessungen	A	mm	850	995
	B	mm	125	162
	C	mm	185	210
	D	mm	65	75
	ØF	mm	219	273
	A1	mm	954	1099
	A2	mm	916	1061
Gewicht	kg	33	48	
Modell		JZA 65	JZA 80	
Bestell-Nr.		8360451	8360452	

2.4 Einsatzgebiet

Zur Abscheidung von Feststoffpartikeln aus Trink- und Brauchwasser wird bei den Zentrifugalabscheidern der Dichteunterschied zwischen den abzutrennenden Stoffen und dem zu reinigenden Wasser genutzt.

Sie dienen daher idealerweise als Vorbehandlung vor Rückspülfiltern zur Verlängerung der Standzeit der Rückspülintervalle.

Die besten Abtrennergebnisse liegen im Bereich von 70 – 100 % der maximalen Durchflussleistung im **kontinuierlichen Betrieb**.

Die verunreinigte Flüssigkeit tritt durch die tangentialen Eintrittsöffnung in den Abscheider ein, wird durch die innenliegenden tangentialen Bohrungen in die Trennkammer geleitet und dabei beschleunigt. Dadurch werden alle Partikel, die schwerer als die Flüssigkeit sind, durch die Fliehkraft nach außen gedrückt. Mit Hilfe der Schwerkraft und der Strömung gleiten sie an der Wand der Trennkammer nach unten in die Sammelkammer. Durch die plötzliche Vergrößerung des Durchmessers der Sammelkammer tritt eine Beruhigung der Spiralbewegung ein, so dass es den Partikeln möglich ist, sich ruhig anzuhäufen. Die gereinigte Flüssigkeit gelangt innerhalb des Flüssigkeitswirbels (Unterdruckzone verursacht durch die Richtungskehr an der Prallplatte) wieder nach oben und tritt durch die obere Öffnung wieder aus.

3.) Installation/Betrieb

3.1 Hinweise zur Installation

Vor dem Einbau sind weder besondere Vorbereitungen noch ein Zusammenbau erforderlich. Der Abscheider kann nicht zerlegt werden.

Vor dem Einbau sollten die Ein- und Ausgänge und die Abschlammöffnung auf eventuelle Fremdkörper überprüft werden, die trotz aller Vorkehrungen während des Transporters oder der Lagerung hinein gelangt sein könnten.

Schließen Sie die Rohrleitung an den Ein- und Austritt des Gerätes gemäß der Zeichnung an. Beachten Sie dabei auch die Angaben bezüglich der Anschlussdimensionen des jeweiligen Modells. Einbaulage gemäß Zeichnung beachten (stehend/vertikal)!

Für beste Abtrennung der Feststoffe müssen die Abscheider innerhalb des für sie vorgesehenen Durchflussbereiches betrieben werden. Die Anschlussdimension darf NIEMALS für die Auswahl eines Modells herangezogen werden! Zudem sollte vor dem Abscheider zur Minimierung der Turbulenzen ein gerades Rohrleitungsstück eingebaut werden mit einer Länge von mindestens 3 Rohrleitungsdurchmessern.

Der minimale Systemdruck sollte zumindest 1 bar betragen, in der Praxis muss er so hoch sein, dass nach dem Abscheider (und seinem erwarteten Differenzdruck, siehe

Betriebsdaten) noch genügend Druck für die einwandfreie Funktion der nachfolgenden Anlage vorhanden ist.

Der Abscheider sollte möglichst vertikal auf der Druckseite der Pumpe installiert werden. Fragen Sie Ihren zuständigen Vertreter nach Montagemöglichkeiten auf der Saugseite. Um die Rohrleitung vom Gewicht des Abscheiders freizuhalten, sollte für eine entsprechende Aufhängung gesorgt werden.

Wenn der Abscheider in frostgefährdeten Gebieten montiert wird, muss er vor Eintreten der Frostperiode entweder entleert oder vor Einfrieren geschützt werden.

Bei Verwendung mit freiem Auslauf wird am Austritt ein Ventil empfohlen, mit dem ein Gegendruck von ca. 0,35 bar eingestellt werden kann.

Die Inbetriebnahme sollte ausschließlich durch den JUDO-Kundendienst oder autorisierte Fachfirma ausgeführt werden.

Information



Einbauvorschriften und technische Daten beachten!

5.) Instandhaltung/Wartung

Nach DIN 1988 Teil 8 bedarf jede technische Anlage einer regelmäßigen Wartung und Inspektion. Diese Wartung sollte grundsätzlich durch den JUDO-Kundendienst oder durch eine autorisierte Fachfirma ausgeführt werden, die auch den Austausch der Verschleißteile durchführt. Wir empfehlen den Abschluss eines Kundendienst-Vertrages, damit der Abscheider regelmäßig auf seine einwandfreie Funktion überprüft wird.

Abscheider müssen regelmäßig abgeschlammmt werden. Andernfalls wird die Schmutzsammelkammer mit abgetrennten Feststoffen überfüllt, was die Beeinträchtigung des Wirkungsgrades zur Folge hat.

Es sind die verschiedensten Abschlämmtechniken anwendbar, sie sollen aber alle während des Betriebes angewendet werden:

Manuell

Ein Ventil mit vollem, geraden Durchgang wird am Abschlämmanschluss montiert und bei Bedarf von Hand betätigt (JAE-M 20, Bestell-Nr.: 8361010)

Automatisch

Ein elektrisch angesteuertes Magnetventil mit druckluftbetriebenem Membranventil (JAE 20, Bestell-Nr.: 8360457)

Alle Abschlämmarmaturen sollten vor eventuellen Bögen in der Abschlämmlleitung angebracht werden. Vermeiden Sie aufsteigende Abschlämmlleitungen, da diese durch die Feststoffe zugesetzt werden könnten. Die Abschlämmlung könnte dann nicht mehr funktionieren.

Für beste Ergebnisse wird empfohlen, alle Abschlammungen dann vorzunehmen, wenn der Abscheider in Betrieb ist. Um die notwendige Häufigkeit zu ermitteln, schlämmen Sie anfangs öfter ab und vergleichen Sie das Volumen der ausgespülten Feststoffe mit dem der Sammelkammer. Anhand dieses Verhältnisses kann relativ einfach die optimale Zeitspanne ermittelt werden.

Ersatz- oder Verschleißteile für den Zentrifugalabscheider sind nicht notwendig, da der Abscheider keine demontierbaren oder Verschleiß-Teile besitzt.

Information



Die besten Abtrennergebnisse liegen im Bereich von 70 – 100 % der maximalen Durchflussleistung im **kontinuierlichen Betrieb**.

Hilfe bei Störungen

Störung:	Ursache:	Behebung:
Abscheider trennt ungenügend	Partikel Sammelkammer überfüllt Durchfluss zu gering oder zu hoch	Abschlämmen Durchflussmenge überprüfen
Große Partikel werden durchgeschwemmt	Partikel zu groß	Partikelgröße prüfen

Ihre Notizen:

Blank lined area for notes, consisting of alternating white and grey horizontal bands.

Ihre Notizen:

A large rectangular area consisting of alternating horizontal white and light gray bands, serving as a template for handwritten notes.

Ihre Notizen:

Blank lined area for notes, consisting of alternating white and grey horizontal bands.



JUDO Wasseraufbereitung GmbH

Postfach 380 · D-71351 Winnenden
Tel. +49 (0)7195/6 92-0 · Fax +49 (0)7195/6 92-188
e-Mail: info@judo-online.de · www.judo-online.de



JUDO France S.à.r.L

76 Rue de la Plaine des Bouchers · Technosud · F-67100 Strasbourg
Tel. +33 (0)3 88 65 93 94 · Fax +33 (0)3 88 65 98 49
e-Mail: info@judo.fr · www.judo.fr



JUDO BeNeLux

Kerkstraat 1 / 1 Rue de l'Eglise · B-1780 Wemmel
Tel. +32 (0)24 60 12 88 · Fax +32 (0)24 61 18 85
e-Mail: info@judo-online.be · www.judo-online.be



JUDO Austria

Zur Schleuse 5 · A-2000 Stockerau
Tel. +43 (0)2266/6 40 78 · Fax +43 (0)2266/6 40 79
e-Mail: info@judo-online.at · www.judo-online.at

Eingebaut durch:

Sämtliche Bild-, Maß- und Ausführungsangaben entsprechen dem Tag der Drucklegung. Änderungen, die dem technischen Fortschritt und der Weiterentwicklung dienen, behalten wir uns vor. Modell- und Produktansprüche können nicht geltend gemacht werden.

1701294 · 2009/11