



Temponox-Übergangsstück mit SC-Contur

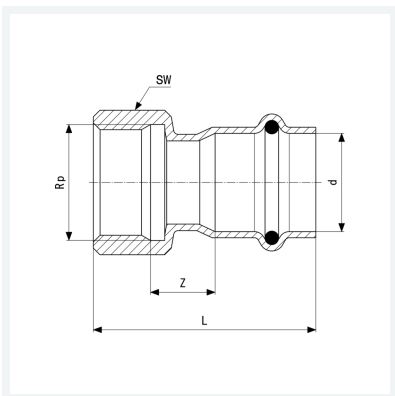
- Pressanschluss, Rp-Gewinde

Ausstattung

Dichtelement EPDM, Mehrkant

Modell 1712

Artikel 811 785



Eigenschaften

Rohraußendurchmesser	d	22
Innengewinde zylindrisch	Rp	½
Z-Maß	Z	17 mm
Länge	L	50 mm
Schlüsselweite	SW	24 mm
Gewicht	55 g	
Volumen	124,32 cm ³	
Werkstoff	Stahl nichtrostend	