




Türgriff - Platin gebürstet

11 000 980



	Platin gebürstet	11 000 980-06
	Chrom	11 000 980-00
	Schwarz matt	11 000 980-33

Benötigtes Zubehör



**Befestigungssatz für einseitige
Glasmontage -** 12 350 970 90
 •Zur Installation auf Glasfliesen

Benötigtes Zubehör

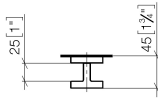
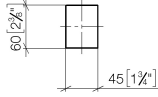


**Befestigungssatz für zweiseitige
Glasmontage -** 12 351 970 90

Türgriff - Platin gebürstet

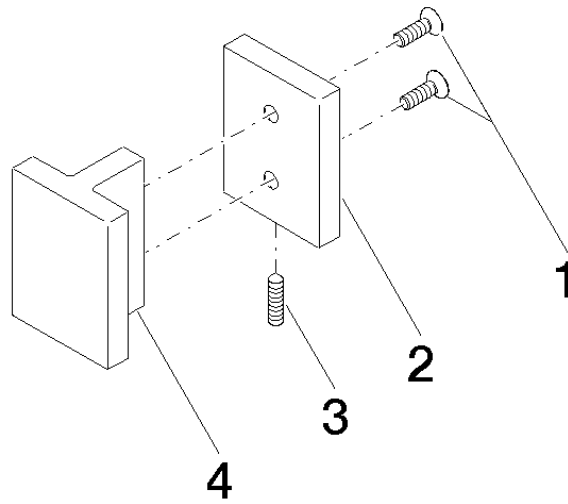
11 000 980

mm [inches]



Türgriff - Platin gebürstet

11 000 980





Türgriff - Platin gebürstet

11 000 980

Ersatzteilstückliste

Nr.	Artikelnummer	Benennung	Verbaumenge	Lieferzeit
	09 30 30 170 90	Befestigung Senkschraube mit Innensechskant M5 x 16 mm -	5	2