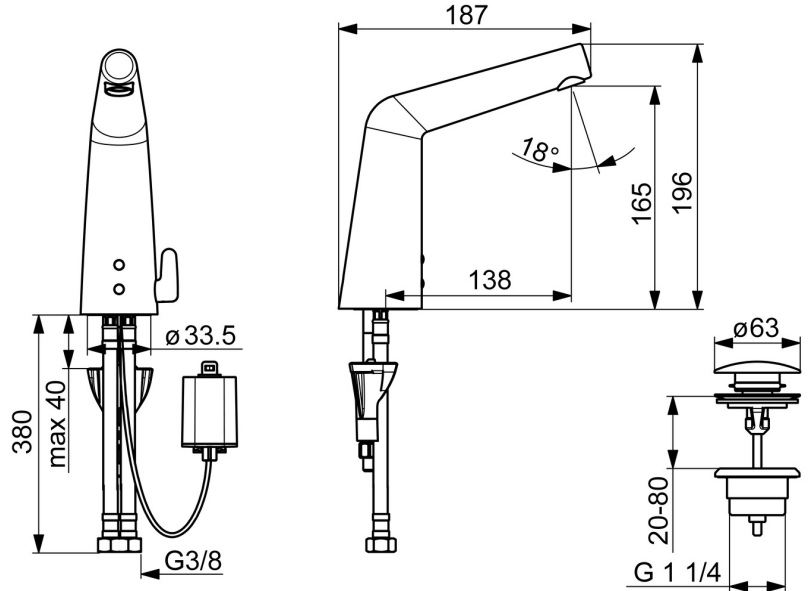
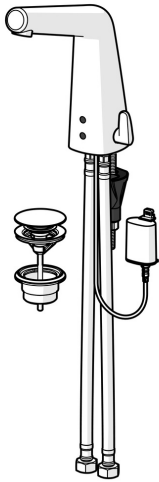


EAN: 4057304006586  
[static.hansa.com/51792201](http://static.hansa.com/51792201)



- Waschtisch
- Berührungslos, Batteriebetrieb, Bluetooth® fähig
- Standmontage
- Chrom
- Feststehender Auslauf
- CACHÉ® Strahlregler, ohne Mundstück direkt in den Armaturenauslauf geschraubt
- Temperatureinstellgriff
- Push-Open-Ablaufgarnitur
- Heißwassersperre einstellbar (im Lieferumfang enthalten)
- Mischventil zur manuellen Temperatureinstellung, Rückflussverhinderer, Schmutzfilter
- PSD-Sensor mit Autofocus, Magnetventil, Batterie-Leer-Anzeige
- Anschluss über flexible Druckschläuche
- Armaturenkörper aus entzinkungsbeständigem Messing (DZR), HANSA 3S-Installation: System für sichere und schnelle Montage, Softwaresettings per CONNECT App änderbar
- Ohne Zugstangenbohrung



## Technische Daten

### Durchflusseigenschaften

|   |                  |
|---|------------------|
| Durchfluss bei 3 bar (mit Durchflussregler)   | <b>6.0 l/min</b> |
| Druckverlust bei einem Durchfluss von 0,1 l/s | <b>2 bar</b>     |

### Technische Eigenschaften

|                                |                   |
|--------------------------------|-------------------|
| DN-Größe (Nennmaß)             | <b>DN15</b>       |
| Warmwasserversorgung           | <b>max. +70°C</b> |
| Arbeitsdruck                   | <b>1-10 bar</b>   |
| Anschlussgröße                 | <b>G3/8</b>       |
| Ausladung                      | <b>138 mm</b>     |
| Sicherungseinrichtung (EN1717) | <b>AA</b>         |
| Werkstoff                      | <b>Messing</b>    |

### Software-Einstellungen

|                      |                           |
|----------------------|---------------------------|
| Nachlaufzeit         | <b>3 s (1-20 s)</b>       |
| Hygienespülung       | <b>off (off/1-120 h)</b>  |
| Dauer Hygienespülung | <b>30 s (1-1800 s)</b>    |
| Max. Fließdauer      | <b>2 min (1 - 1800 s)</b> |

### Elektronische Eigenschaften

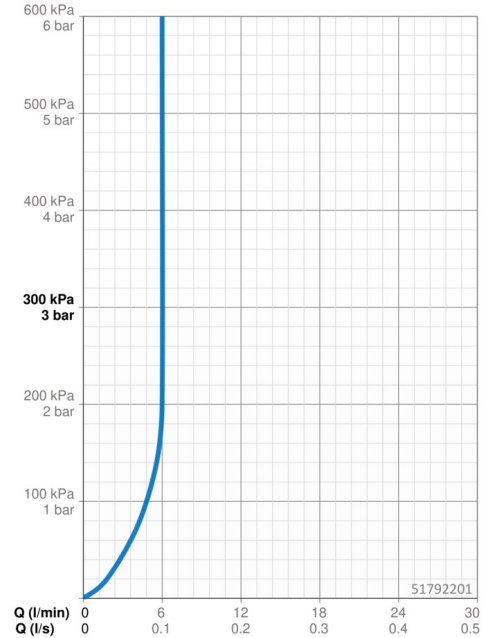
|                   |                         |
|-------------------|-------------------------|
| Batterie          | <b>Lithium 2CR5 6 V</b> |
| Bluetooth version | <b>4.x (D034445)</b>    |

### Vorschriften

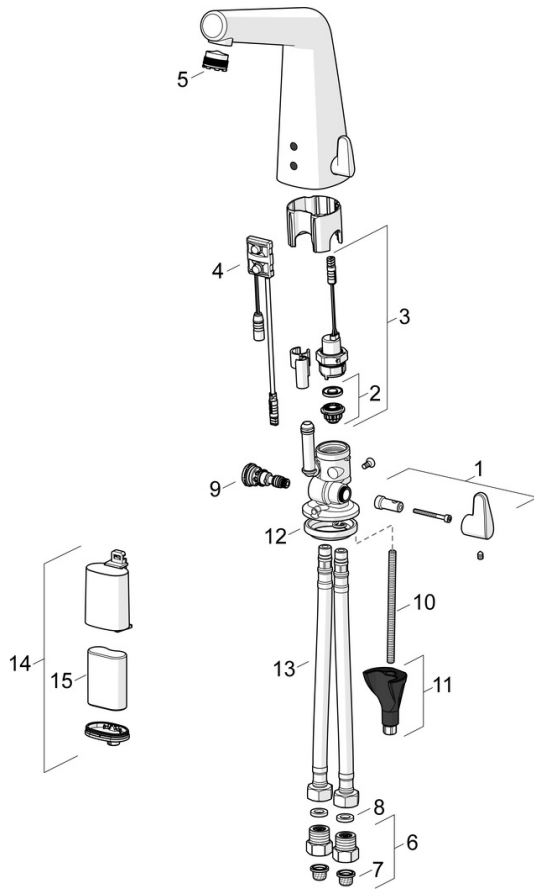
|                |   |
|----------------|---|
| EU Directive   | <b>C € Radio Equipment Directive 2014/53/EU , Low Voltage Directive 2014/35/EU , EMC Directive 2014/30/EU , RoHS Directive 2011/65/EU</b>                                       |
| EN Standard    | <b>EN 15091, ETSI EN 301 489-1 V1.9.2 , ETSI EN 300 328 v2.2.2 , EN 61000-6-1:2007 , EN 61000-6-3:2007+A1:2011+AC:2012 , EN 60335-1:2012+A11+A13+A14+A15:2021, Part 19.11.4</b> |
| Geräuschklasse | <b>I (ISO 3822)</b>   |
| Schutzklasse   | <b>IP 55</b>  |

### Zulassungen und Deklarationen

|                       |                           |
|-----------------------|---------------------------|
| DVGW                  | <b>CW-6514CR0161</b>      |
| UN38.3                | <b>UN38-3 Maxell 2CR5</b> |
| Konformitätserklärung | <b>RED</b>                |



## Ersatzteile



### SP51792201

|      | Name                                | Art.-Nr. |
|------|-------------------------------------|----------|
| 01   | Temperatur-Wählgriff                | 59914568 |
| 02   | Membrane für Magnetventil           | 1006500V |
| 02   | Stützring Membrane Ausgelaufen      | 59914090 |
| 03   | Magnetventil, 6 V                   | 59914091 |
| 04   | Sensor, 6/9/12 V, Bluetooth         | 59914567 |
| 05   | Luftsprudler und Schlüssel, M18.5x1 | 59914592 |
| 06   | Stopfen Rückschlagventil            | 59914086 |
| 07   | Schmutzfangsiebe                    | 59914085 |
| 08   | Dichtung, 8x14.3x2                  | 59914087 |
| 09   | Temperatureinstellsatz              | 59914089 |
| 10   | Befestigungsschraube, M8x1, L=130   | 59914474 |
| 11   | Befestigungsatz                     | 59914475 |
| 12   | Bodendichtung                       | 59914591 |
| 13   | Anschlußschlauch, L=400, G3/8-M10x1 | 59914593 |
| 14   | Batteriegehäuse inkl. Batterie      | 59914154 |
| 15   | Batterie, 2CR5 6 V                  | 59911670 |
| N.I. | Ablaufgarnitur Push-Open            | 59913988 |
| N.I. | Begrenzer                           | 59914106 |