

**META Waschtisch-Einhandbatterie mit erhöhtem Standfuß ohne Ablaufgarnitur  
- Chrom**

META

33 537 660



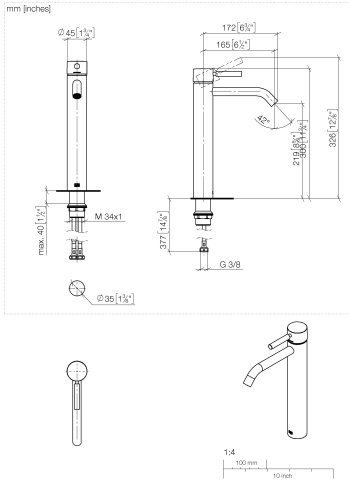
- Ausladung 135 mm
- starrer Auslauf
- runder luftangereicherter Strahl
- Armaturenhöhe 300 mm
- Höhe bis Luftsprudler 219 mm
- Bohrungsdurchmesser 35 mm
- 2x Druckschlauch M 8 x 1 eingeschraubt, dichtheitsgeprüft
- 2 x Druckschlauch mit 3/8" Überwurfmutter
- Durchfluss max. 5,7 l/min
- bleifrei
- Dieses Produkt leistet einen Beitrag zur Erfüllung der Vorgaben von nachhaltigen Gebäudezertifizierungen, z.B. LEED®, BREEAM®, DGNB

Für den Einsatz an Aufbau-Waschschüsseln.

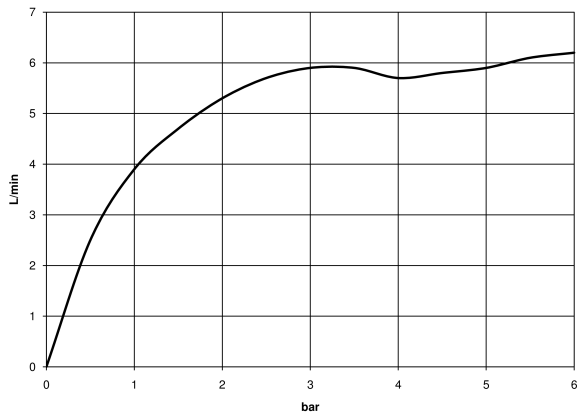
Produktänderung zum 1.4.2023: Armaturenhöhe 300 mm, Höhe bis Luftsprudler 219 mm

	Chrom	33 537 660-00
	Platin gebürstet	33 537 660-06
	Dark Chrome	33 537 660-19
	Light Gold	33 537 660-26
	Light Gold gebürstet	33 537 660-27
	Schwarz matt	33 537 660-33
	Bronze gebürstet	33 537 660-42
	Champagne gebürstet (22kt Gold)	33 537 660-46
	Champagne (22kt Gold)	33 537 660-47
	Chrom gebürstet	33 537 660-93
	Dark Platinum gebürstet	33 537 660-99

33 537 660



**Durchflussdiagramm**



**Codes & Standards**

DIN 4109

EN 817

ISO 3822

Scottish Water  
Byelaws

UK Water Supply  
Regulations

Ü-Zeichen



**META Waschtisch-Einhandbatterie mit erhöhtem Standfuß ohne Ablaufgarnitur  
- Chrom**

---

META

33 537 660

Zertifikate

---

WRAS\_2003

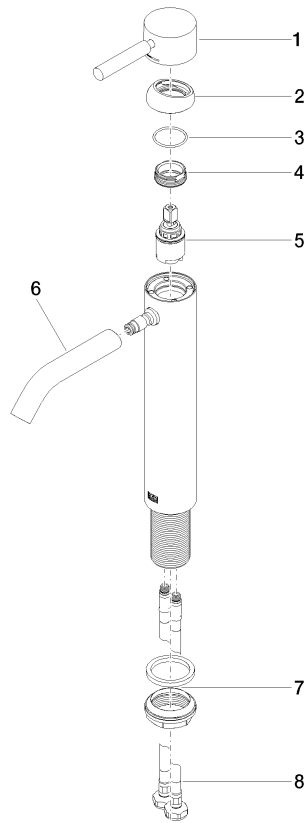
LGA\_29

DVGW\_DW-  
6506DNO

33 537 660

Produktversion bis 1/23/2020

Produktversion ab 1/23/2020





**META Waschtisch-Einhandbatterie mit erhöhtem Standfuß ohne Ablaufgarnitur  
- Chrom**

META

33 537 660

**Ersatzteilstückliste**

**Produktversion bis 1/23/2020**

**Produktversion ab 1/23/2020**

<b>Nr.</b>	<b>Artikelnummer</b>	<b>Benennung</b>	<b>Verbaumenge</b>	<b>Lieferzeit</b>
	90 20 66 002 00-00	Griff für Waschtisch Stand Hebel 52 x 35 x 117 mm - Chrom	9	10