



## Sanpress XL-T-Stück mit SC-Contur

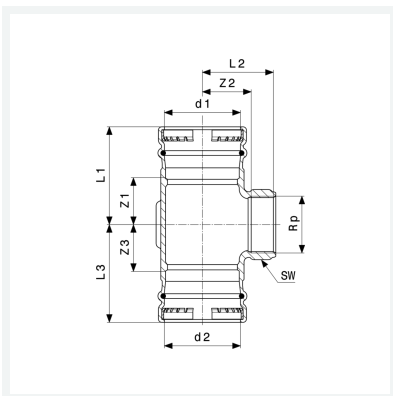
- Pressanschlüsse, Rp-Gewinde

### Ausstattung

Dichtelemente EPDM, Schneidringe, Mehrkant

**Modell 2217.2XL**

**Artikel 352 097**



## Eigenschaften

Rohraußendurchmesser 1	d1	108,0
Innengewinde zylindrisch	Rp	2
Rohraußendurchmesser 2	d2	108,0
Z-Maß 1	Z1	39 mm
Z-Maß 2	Z2	67 mm
Z-Maß 3	Z3	39 mm
Länge 1	L1	103 mm
Länge 2	L2	93 mm
Länge 3	L3	103 mm
Schlüsselweite	SW	69 mm



**Sanpress XL-T-Stück  
mit SC-Contur  
Modell 2217.2XL  
Artikel 352 097**

## Eigenschaften

---

Gewicht	3398 g
Volumen	6216 cm <sup>3</sup>
Werkstoff	Rotguss