



## Megapress-Übergangsstück mit SC-Contur

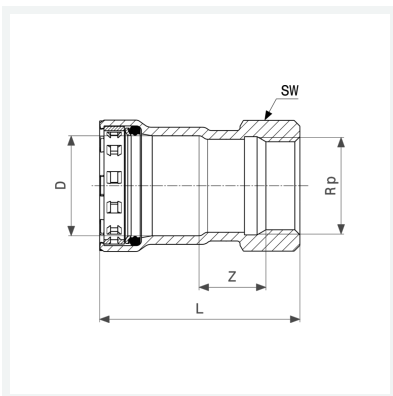
- für Stahlrohre nach DIN EN 10220/10255
- Pressanschluss, Rp-Gewinde

### Ausstattung

Dichtelement EPDM, Schneidring, Trennring, Mehrkant

### Modell 4212

**Artikel 740 191**



## Eigenschaften

Durchmesser Nominal	DN	10
Rohraußendurchmesser nach DIN EN 10255	D	$\frac{3}{8}$
Innengewinde zylindrisch	Rp	$\frac{1}{2}$
Z-Maß	Z	17 mm
Länge	L	56 mm
Schlüsselweite	SW	27 mm
Gewicht	89,5 g	
Volumen	103,6 cm <sup>3</sup>	
Werkstoff	Stahl unlegiert, Zink-Nickel-Beschichtung	