

28 002 978



- Dreifach verstellbar: COMPACT RAIN, COMPACT SOFT FLOW, COMPACT AQUAPRESSURE FLOW, Durchfluss max. 6,8 l/min (bei 3 Bar)
- mit Antikalk-System
- Brausekopf Ø 95 mm
- Anschluss 1/2"
- Dieses Produkt leistet einen Beitrag zur Erfüllung der Vorgaben von nachhaltigen Gebäudezertifizierungen, z.B. LEED®, BREEAM®, DGNB

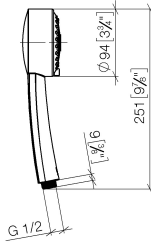
Eigensicher gegen Rückfließen.

Passt zu MADISON

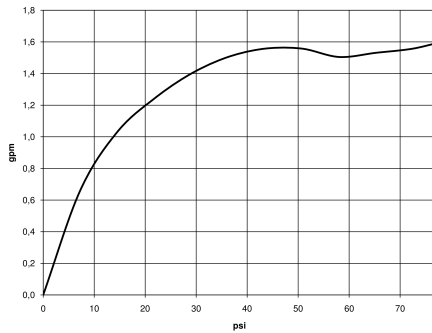
	Messing (23kt Gold)	28 002 978-09 0010
	Chrom	28 002 978-00
	Chrom	28 002 978-00 0010
	Platin gebürstet	28 002 978-06
	Platin gebürstet	28 002 978-06 0010
	Platin	28 002 978-08
	Platin	28 002 978-08 0010
	Messing (23kt Gold)	28 002 978-09
	Messing gebürstet (23kt Gold)	28 002 978-28
	Messing gebürstet (23kt Gold)	28 002 978-28 0010
	Chrom gebürstet	28 002 978-93
	Chrom gebürstet	28 002 978-93 0010
	Dark Platinum gebürstet	28 002 978-99
	Dark Platinum gebürstet	28 002 978-99 0010

28 002 978


mm [inches]



Durchflussdiagramm



Codes & Standards

ASME A112.18.1	cUPC	DIN 4109	EPA WaterSense
ISO 3822	Ü-Zeichen	WaterSense	



MADISON Handbrause FlowReduce - Messing (23kt Gold)

MADISON

28 002 978

Zertifikate

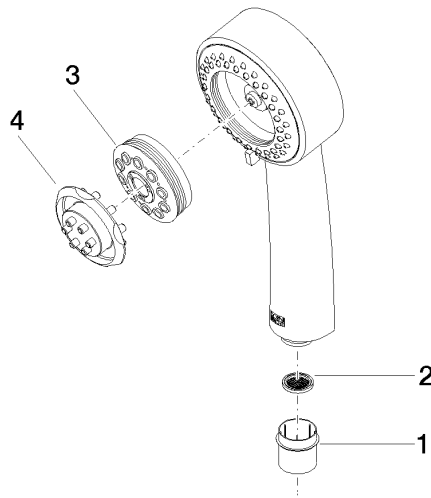
IAPMO_4976

LGA_18

IAPMO_11

28 002 978

Ersatzteile für die
anderen
Oberflächenvarianten
finden Sie hier:
Chrom





MADISON Handbrause FlowReduce - Messing (23kt Gold)

MADISON

28 002 978

Ersatzteilstückliste

Nr.	Artikelnummer	Benennung	Verbaumenge	Lieferzeit
	09 21 02 115 90	Bauschutzkappe Schutzkappe für Handbrause Ø 26 x 25 mm -	4	2