

Sanpress Inox-Übergangsstück mit SC-Contur

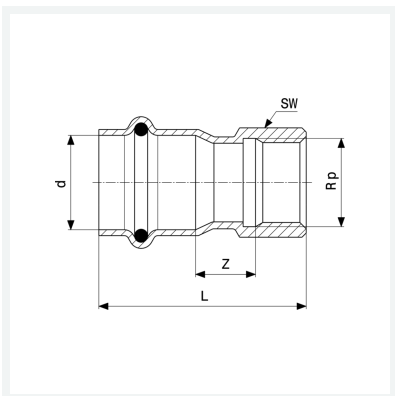
- Pressanschluss, Rp-Gewinde

Ausstattung

Dichtelement EPDM, Mehrkant

Modell 2312

Artikel 436 667



Eigenschaften

VdS-Zulassung	VdS	✓
Rohraußendurchmesser	d	35
Innengewinde zylindrisch	Rp	1¼
Z-Maß	Z	19 mm
Länge	L	60 mm
Schlüsselweite	SW	46 mm
Gewicht	144,2 g	
Volumen	248,64 cm ³	
Werkstoff	Stahl nichtrostend	