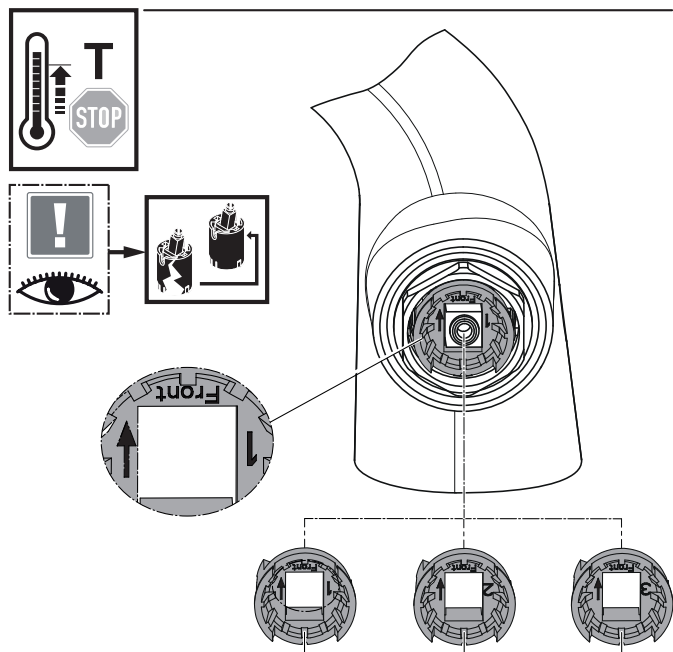


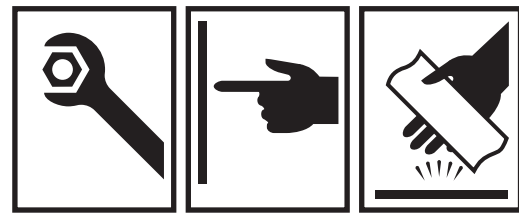
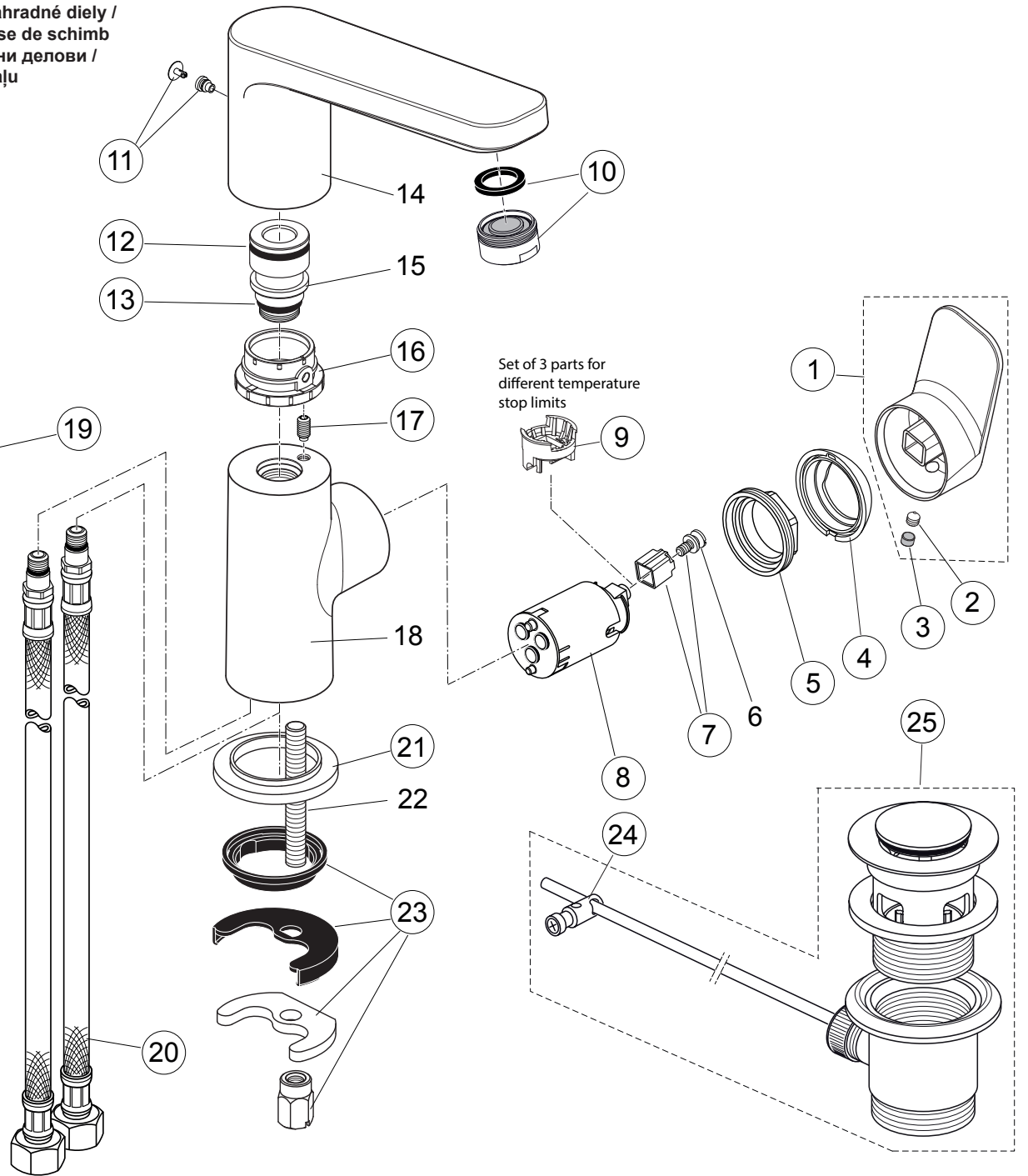


Spare Parts / Ersatzteile / Pièces de recharge / Pezzi di Ricambio / Piezas de requesto /
 Parte de reposição / Reserveonderdelen / Reservdelar / Reservedeler / Varaosat /
 Vraosat / Varahlutir / Ανταλλακτικά / Yedek Parçalar / Náhradní díly / Náhradné diely /
 Nadomestni deli / Резервни части / Запчасти / Części Zapasowe / Piese de schimb
 / Rendelhető alkatrészek / Заспасні частини / Reservni delovi / Резервни делови /
 Резервни делови / Atsarginių dalių / Tellitavad varuosad / Rezervju daļu

Pos.	Part No.
1	A 861 102 AA
2	A 861 080 AA
3	B 961 087 NU
4	B 961 086 NU
5	F 960 855 NU
6	B 961 088 NU
7	F 960 876 AA
8	A 962 149 AA*
9	A 860 188 NU*
10	A 962 728 NU
11	A 861 103 NU
12	A 861 141 NU
13	A 960 654 AA
14	A 962 370 NU
15	B 960 712 AA
16	A 964 520 NU
17	A 961 172 NU
18	A 961 230 AA



P	°C	°C	1			2			3		
			°C	°C	°C	°C	°C	°C	°C	°C	°C
0,3 MPa 3 bar	50°C	13°C	50	44	39	35,5					
	65°C	13°C	65	54,5	48	43,5					
	75°C	13°C	75	64	55,5	50,5					

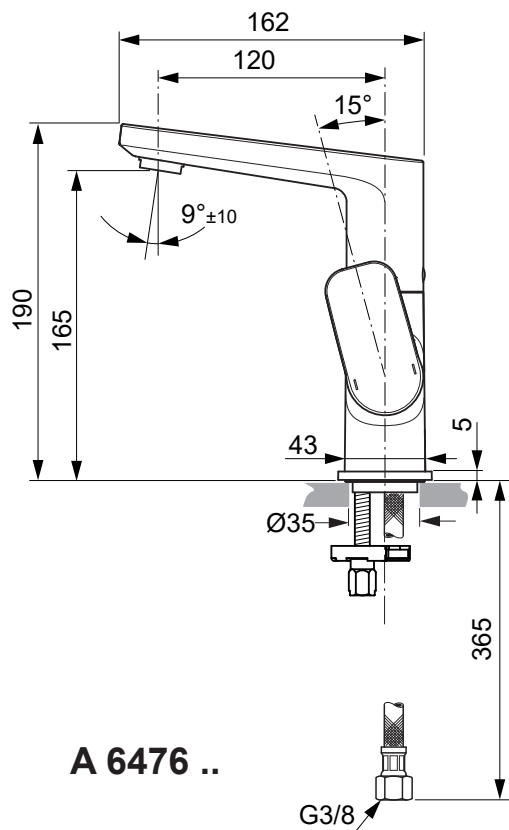


Tonic II
 A 6448 .. A 6476 ..

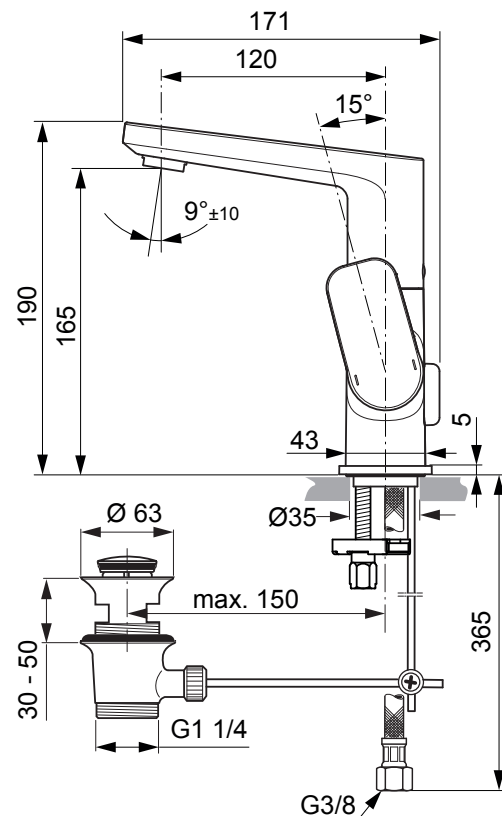
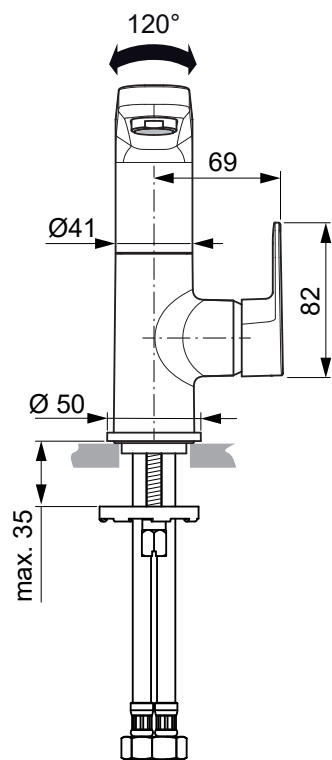


Ideal Standard

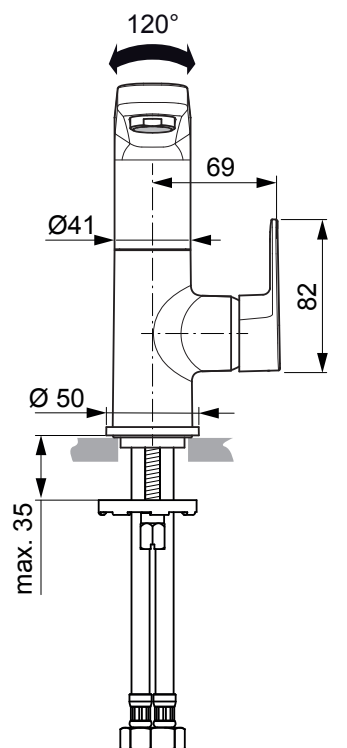
0221 / A 868 827
 Made in Germany



A 6476 ..



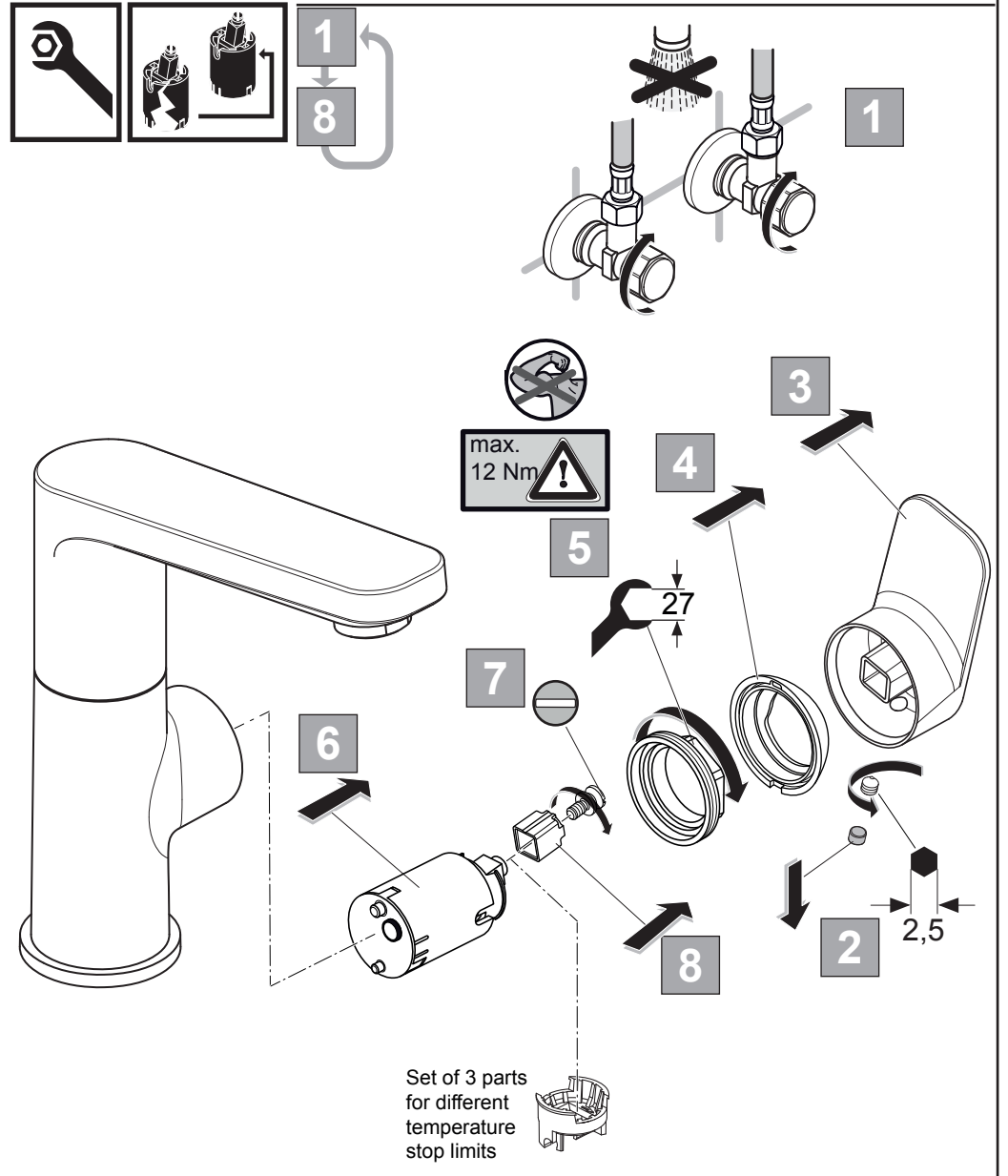
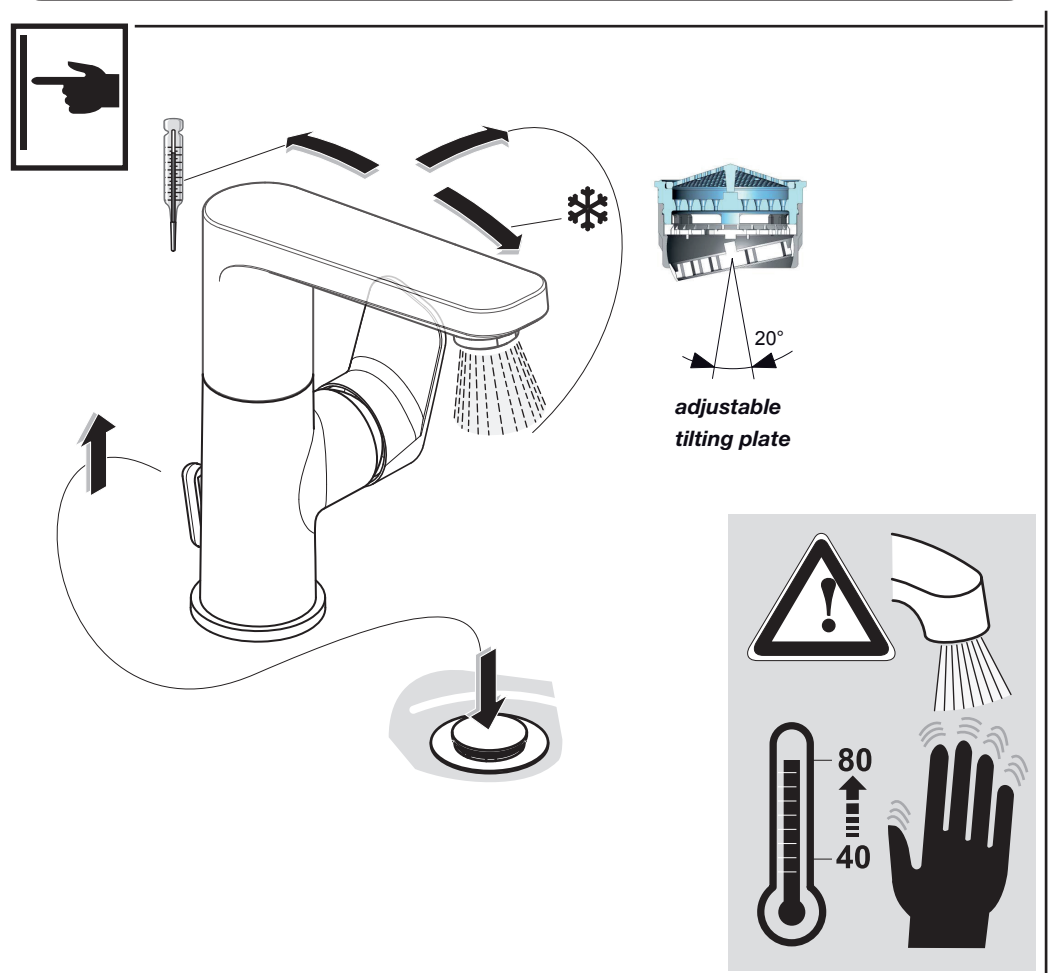
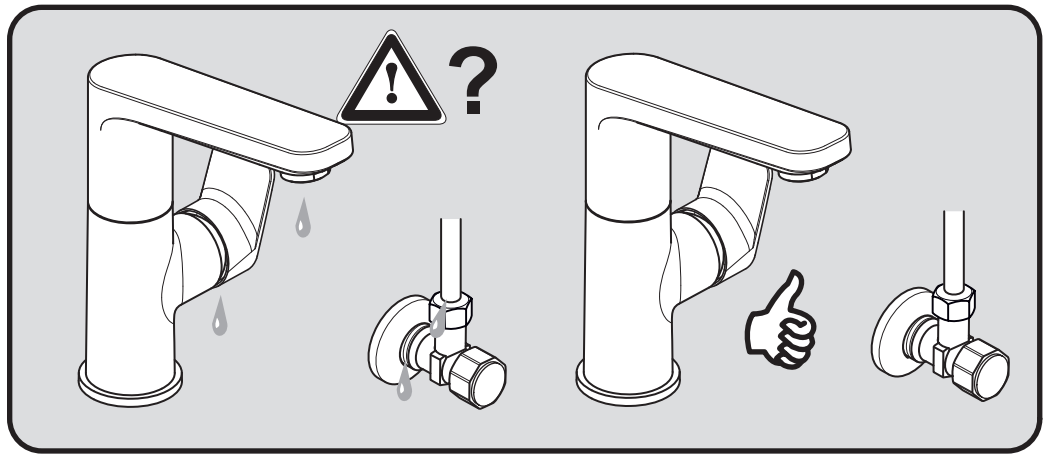
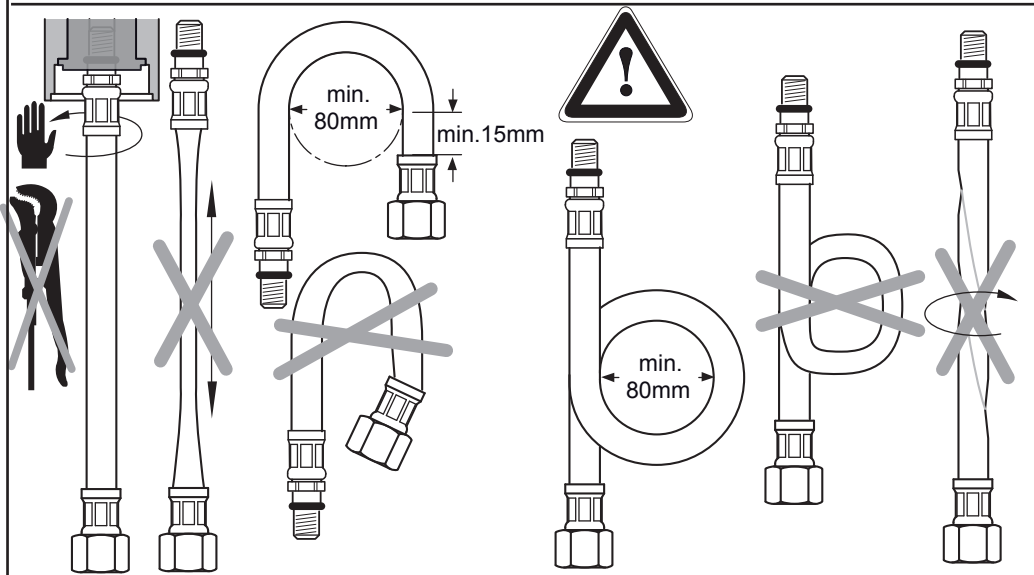
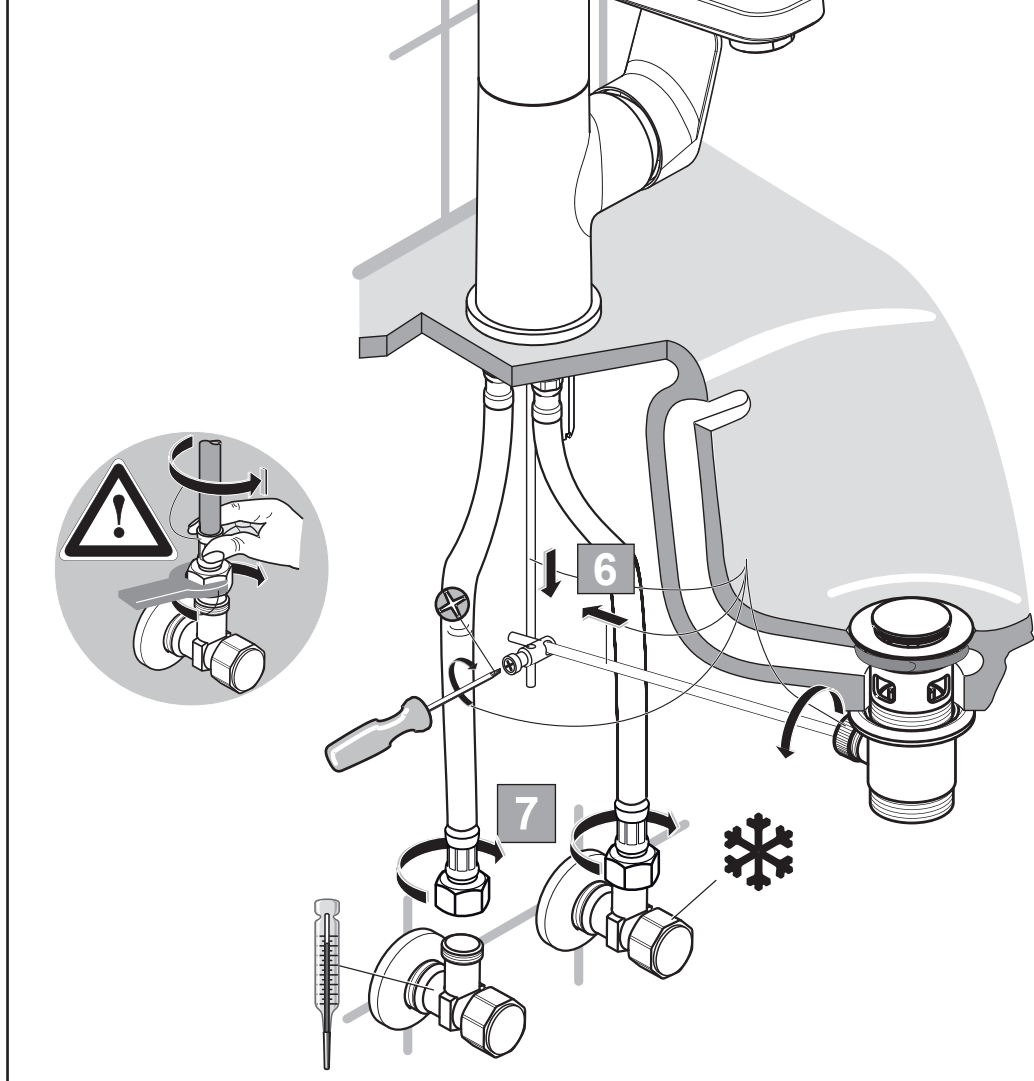
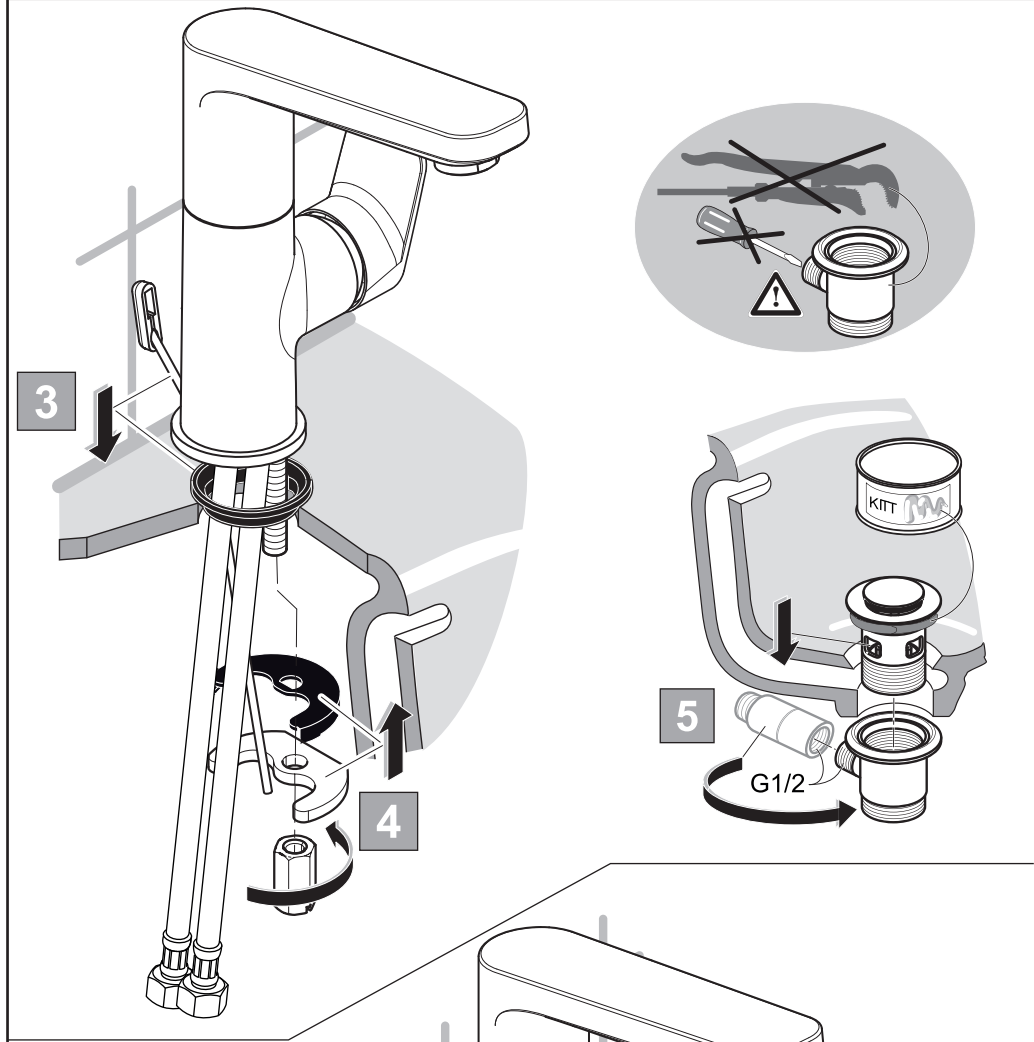
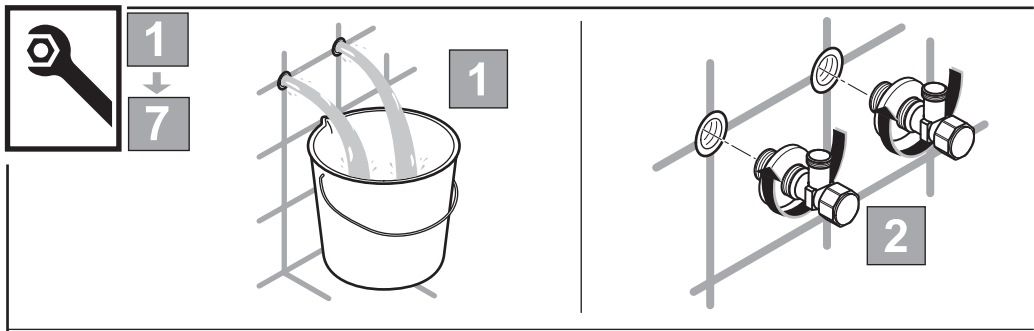
A 6448 ..



Ideal Standard International NV
 Corporate Village - Gent Building
 Da Vincilaan 2
 1935 Zaventem
 Belgium

www.idealstandardinternational.com





	P	bar		MAX. 10		5		Q (3 bar)
	T	°C		MAX. 80		65		l/min
						40		5