

Datenblatt



Temponox-Schiebemuffe mit SC-Contur

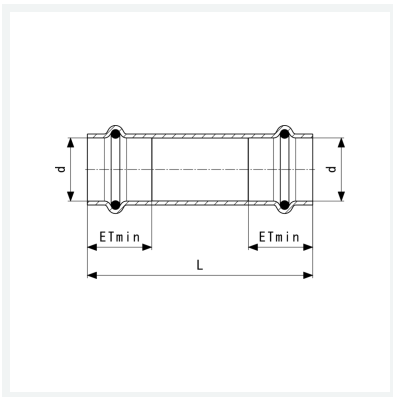
- Pressanschlüsse

Ausstattung

Dichtelemente EPDM

Modell 1715.5

Artikel 809 263



Eigenschaften

Rohraußendurchmesser	d	54
Einstecktiefe minimal	ETmin	40 mm
Länge	L	136 mm
Gewicht	342 g	
Volumen	1243,2 cm ³	
Werkstoff	Stahl nichtrostend	