



Temponox-Übergangswinkel 90° mit SC-Contur

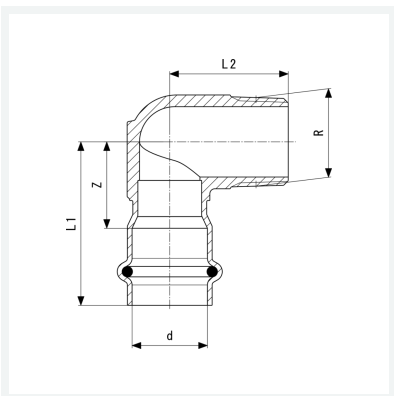
- Pressanschluss, R-Gewinde

Ausstattung

Dichtelement EPDM

Modell 1714.1

Artikel 811 013



Eigenschaften

Rohraußendurchmesser	d	15
Außengewinde kegelig	R	3/8
Z-Maß	Z	24 mm
Länge 1	L1	46 mm
Länge 2	L2	29 mm
Gewicht	60 g	
Volumen	99,456 cm ³	
Werkstoff	Stahl nichtrostend	