



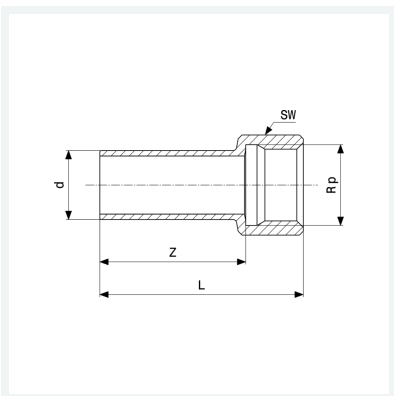
**Sanpress Inox-Einsteckstück**  
- Einsteckende, Rp-Gewinde

**Ausstattung**

Mehrkant

**Modell 2312.1**

**Artikel 436 889**



## Eigenschaften

Rohraußendurchmesser	d	54
Innengewinde zylindrisch	Rp	2
Z-Maß	Z	61 mm
Länge	L	87 mm
Schlüsselweite	SW	70 mm
Gewicht	338,5 g	
Volumen	621,6 cm <sup>3</sup>	
Werkstoff	Stahl nichtrostend	