

Logis

Einhebel-Waschtischmischer Unterputz für Wandmontage mit Auslauf 19,5 cm

Oberfläche: **Mattschwarz** Artikelnummer: **71220670**



Beschreibung

Merkmale

- besteht aus: Einhebel-Waschtischmischer Unterputz für Wandmontage, Ablaufgarnitur
- Ausladung: 195 mm
- Griffvariante: Hebelgriff
- Strahlart: Normalstrahl
- maximale Durchflussmenge bei 3 bar: 5 l/min
- Keramikmischsystem
- Temperaturbegrenzung einstellbar
- für Durchlauferhitzer geeignet
- unverschleißbare Ablaufgarnitur
- Material Ablaufventil: Metall
- Anschlussart: Grundkörper
- Anschlussgröße: DN15
- Griff rechts oder links positionierbar, abhängig von der Installation des Grundkörpers
- EU-Taxonomie: max. 6 l/min - wesentlicher Beitrag (SC) möglich
- P-IX 28537/IO

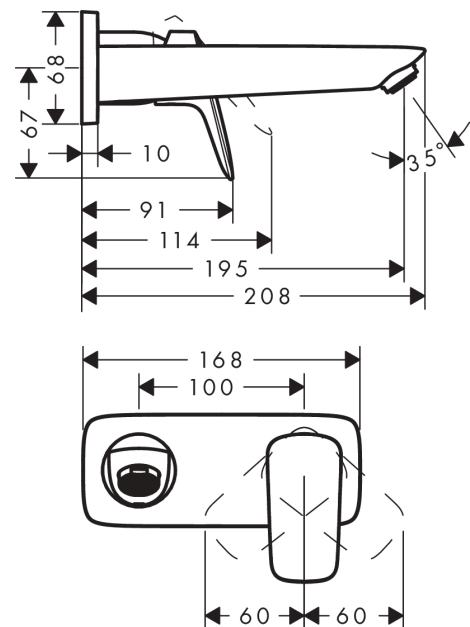
Technologie



Produktabbildung



Maßzeichnung



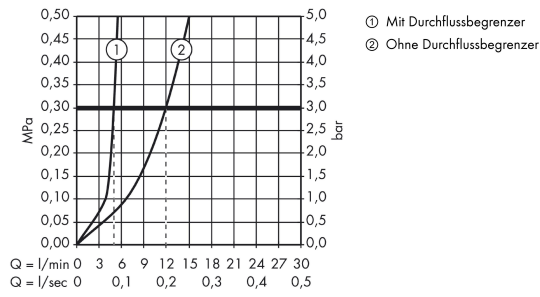
Logis

Einhebel-Waschtismischer Unterputz für Wandmontage mit Auslauf 19,5 cm

Oberfläche: **Mattschwarz** Artikelnummer: **71220670**



Durchflussdiagramm



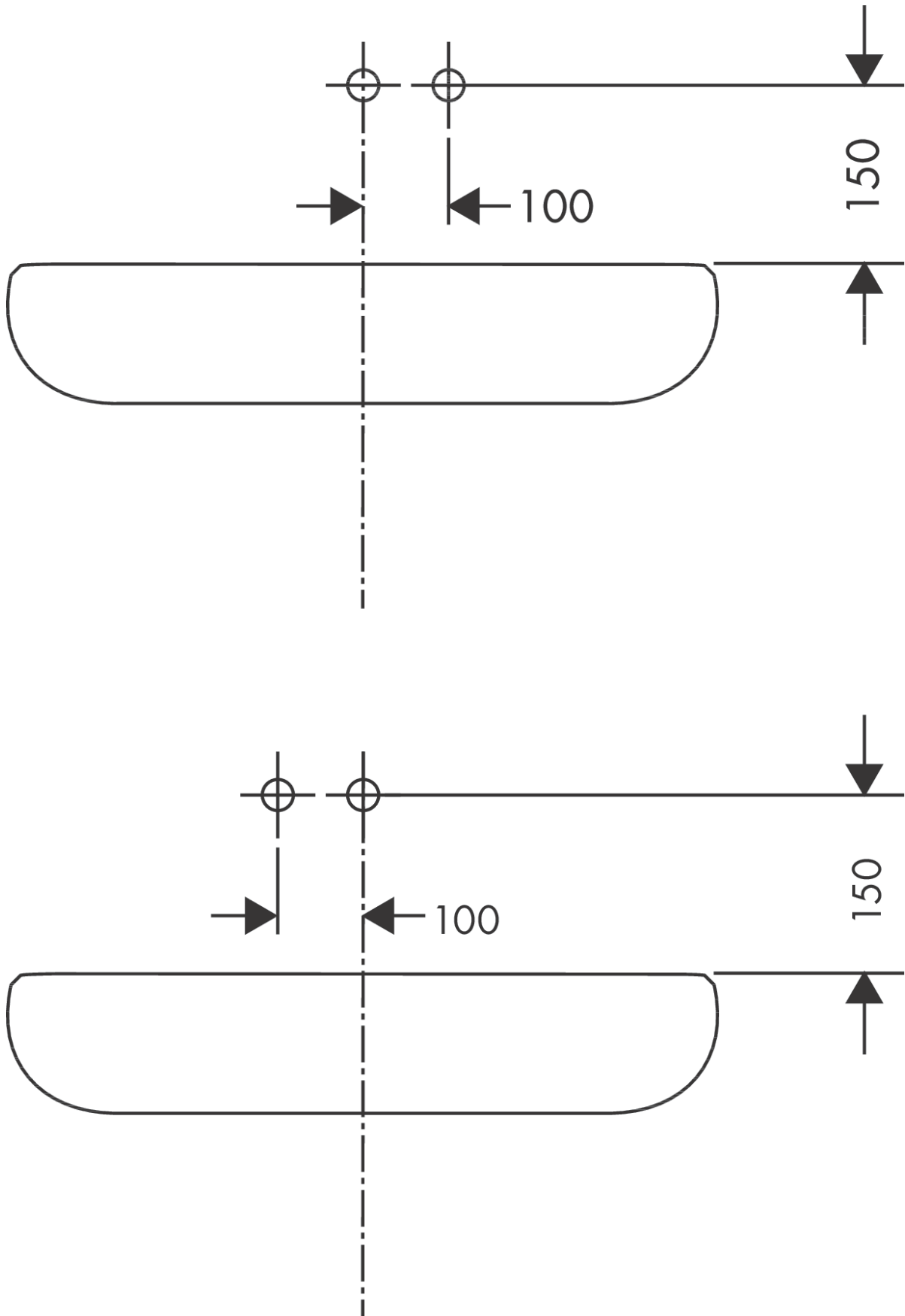
Logis

Einhebel-Waschtischmischer Unterputz für Wandmontage mit Auslauf 19,5 cm

Oberfläche: **Mattschwarz** Artikelnummer: 71220670



Einbaubeispiel



Logis

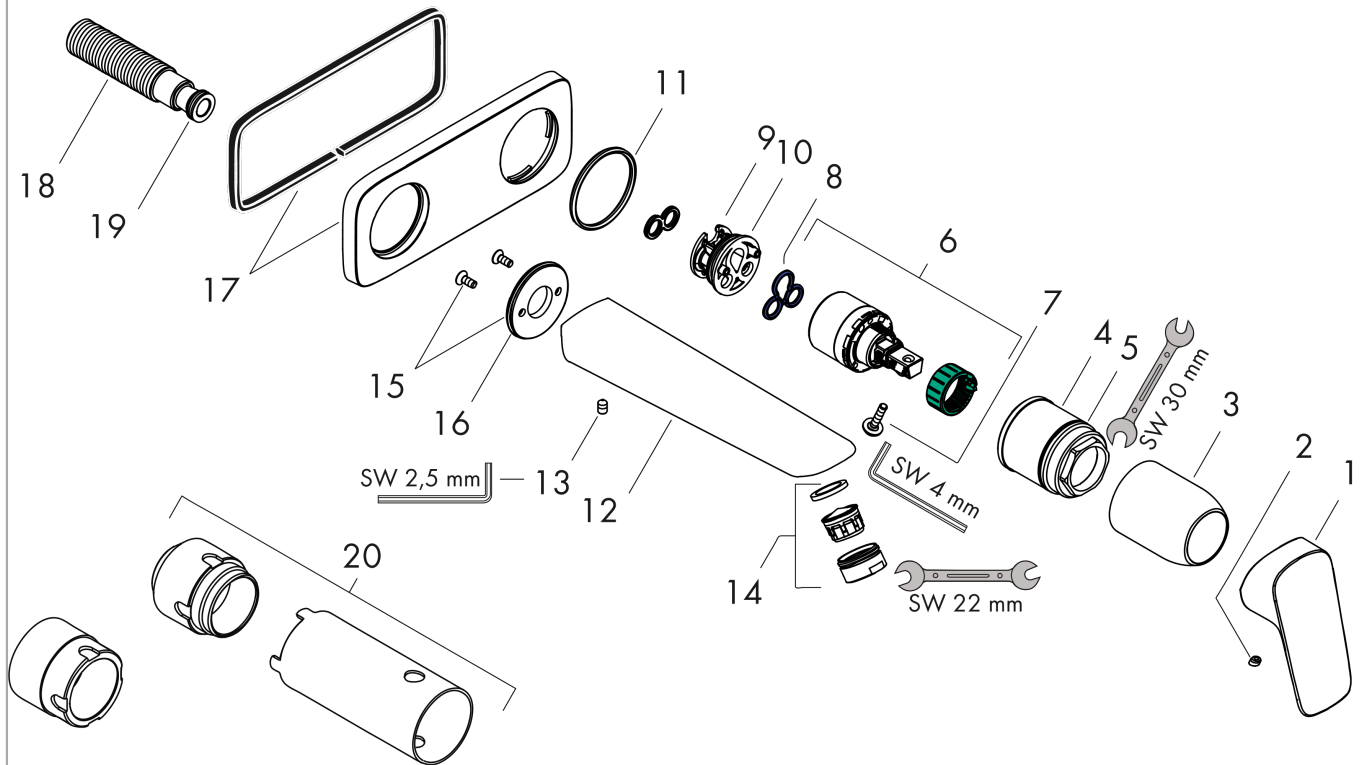
Einhebel-Waschtischmischer Unterputz für Wandmontage mit Auslauf 19,5 cm

Oberfläche: **Mattschwarz** Artikelnummer: **71220670**



Explosionszeichnung

Baujahr: >06/23



Logis

Einhebel-Waschtischmischer Unterputz für Wandmontage mit Auslauf 19,5 cm

Oberfläche: **Mattschwarz** Artikelnummer: **71220670**



Ersatzteilliste

Baujahr: >06/23

Pos.	Beschreibung	Artikelnummer	PG	VE
1	Griff	92224670	0	1
2	Griffstopfen	96338610	51	1
3	Hülse	98790670	58	1
4	Mutter	95622000	9	1
5	O-Ring 39x1,5	98400000	1	1
6	Kartusche kpl.	92730000	11	1
7	Sicherungsschraube	95140000	2	1
8	Dichtung	95008000	3	1
9	Adapter für Kartusche	95779000	5	1
10	O-Ring 26x2	98147000	1	1
11	O-Ring 43x3	98418000	1	1
12	Auslauf kpl.	92240000	14	1
13	Madenschraube M5x8	92851000	1	1
14	Luftsprudler M24x1 (5 l/min)	92372670	56	1
15	Rosette	95642670	55	1
16	O-Ring 30x2	98186000	1	1
17	Rosette	92239670	61	1
18	Anschlußnippel G½	95626000	10	1
19	O-Ring 13x2	98128000	1	1
20	Verlängerung 25 mm für 13622180	31971000	98	1
a	Grundkörper	13622180	98	1
b	Ablauf	50001670	98	1
c	Armaturenfett	90920000	5	1