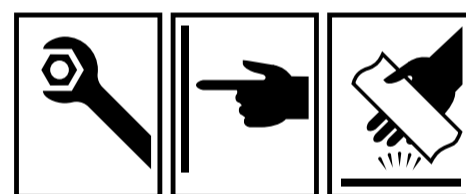
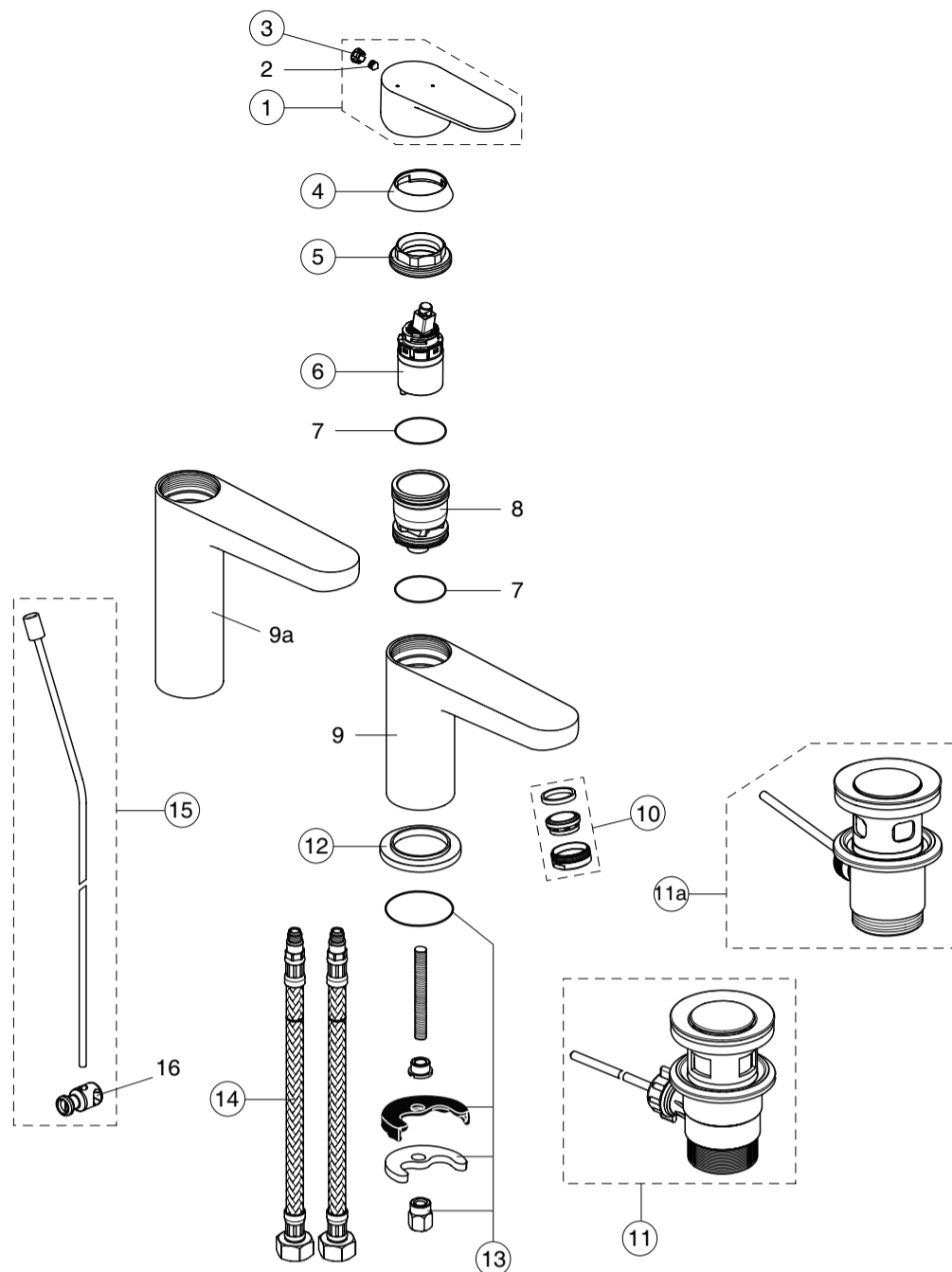
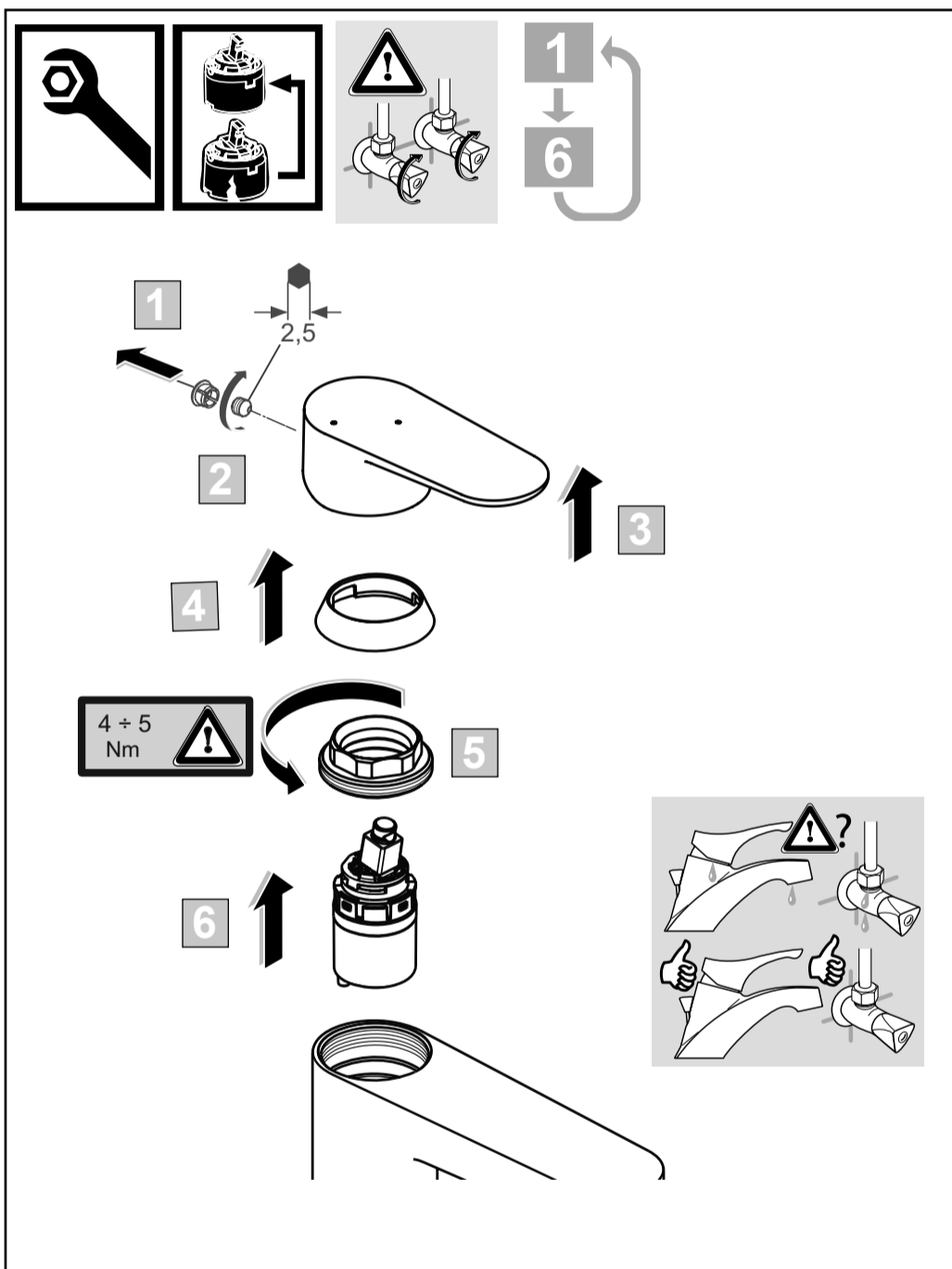


Ordering spares / Ersatzteil - Regelung / Pièces de rechange / Parti di ricambio / Lista de recambios / Onderdelen bestellen (NL/B) / Κωδικοί Ανταλλακτικών / Bestilling af reservedele / Beställning av reservdelar / Bestilling av reservedeler / Резервни части / Запчасти / Części zapasowe / Piese de schimb / Rendelhető alkatrészek / Запасні частини / Резервни делови / Резервни делови / Atsarginių dalių / Tellitavad varuosad / Rezerves daļas / Náhradní díly / Náhradné diely / Yedek parça siparişi / Nadomestni deli

XX = AA, AD,

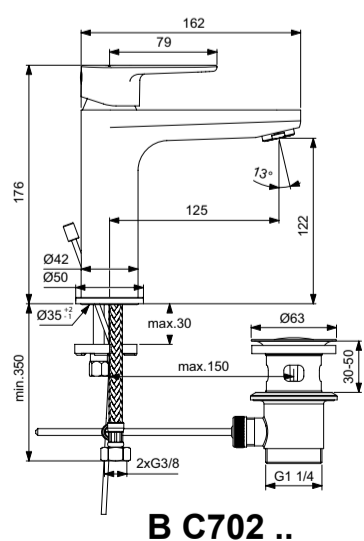
- | | |
|-------------------|------------------|
| 1 - B 961646 XX | 12 - B 960712 XX |
| 3 - B 964696 NU | 13 - B 964702 NU |
| 4 - A 861080 XX | 14 - A 962005 NU |
| 5 - B 961645 NU | 15 - B 961384 XX |
| 6 - A 861397 NU | |
| 10 - B 961383 XX | |
| 11 - B 964550 XX | |
| 11a - A 962991 XX | |



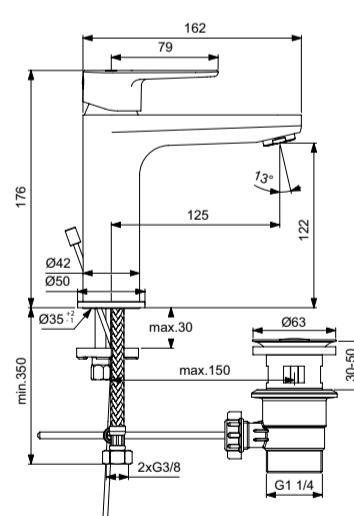
Ideal Standard

CERAFINE MODEL O

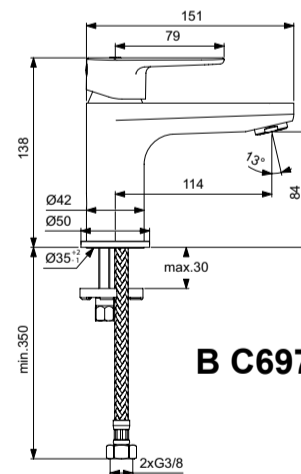
02.2020 / B665982



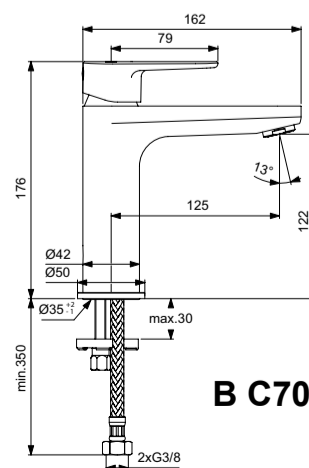
B C702 ..



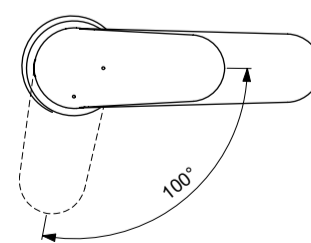
B C701 ..



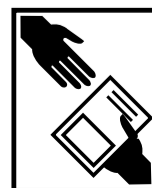
B C697 ..

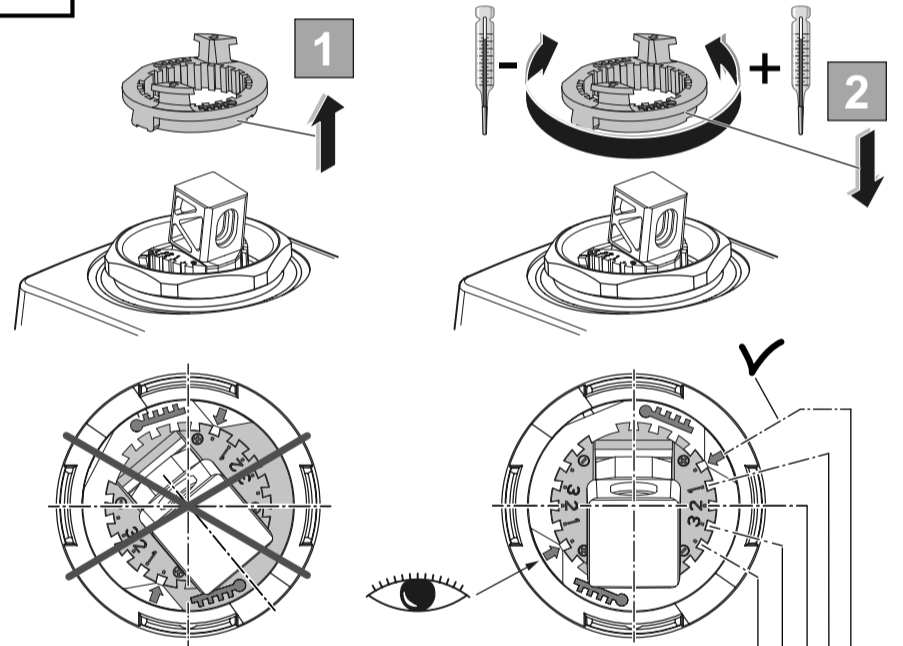
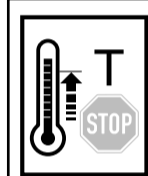
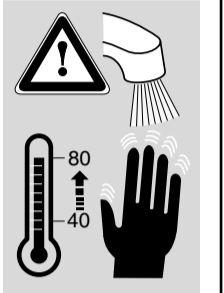
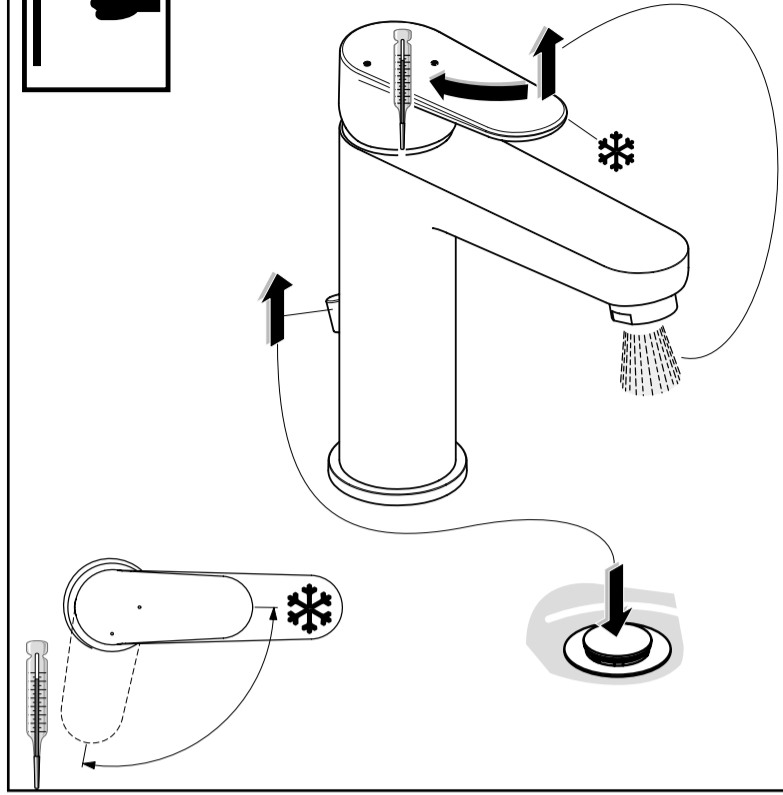
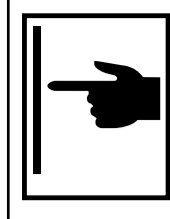
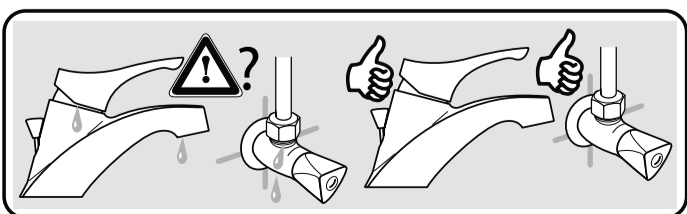
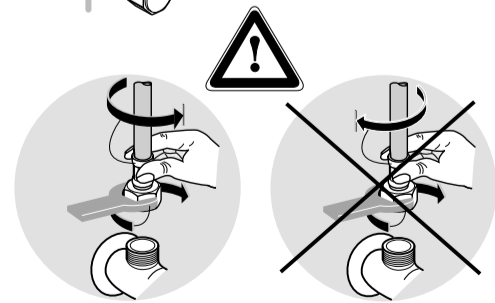
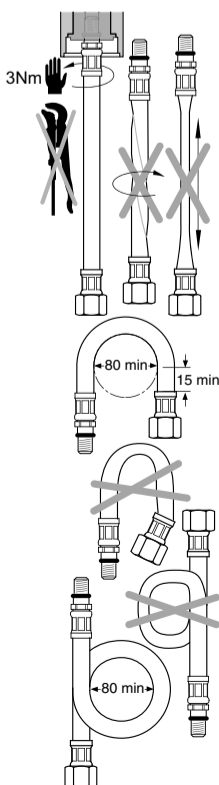
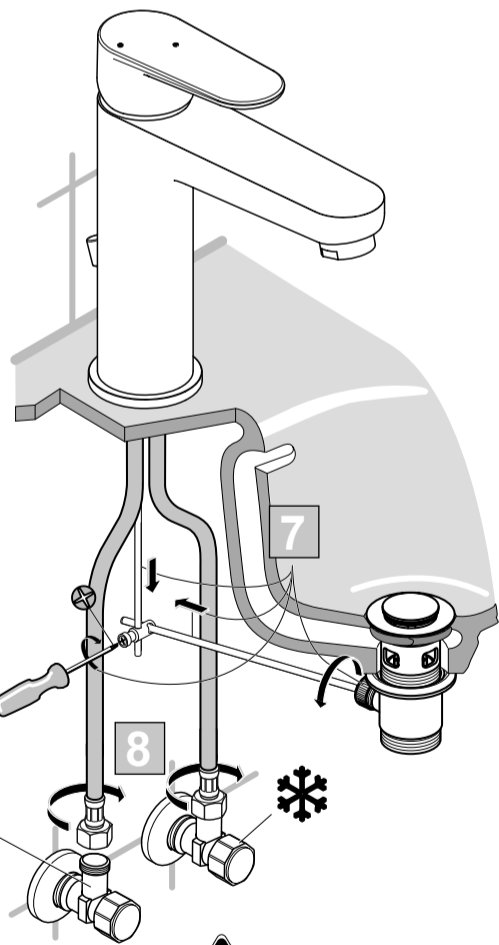
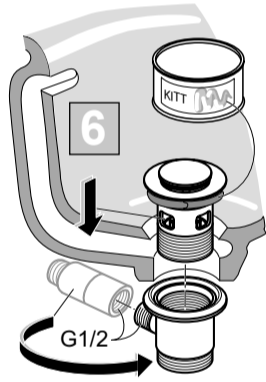
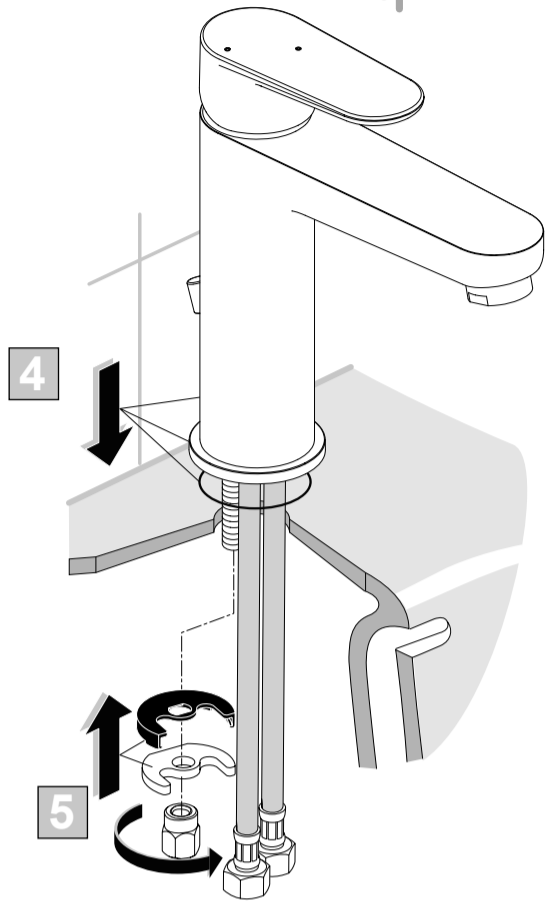
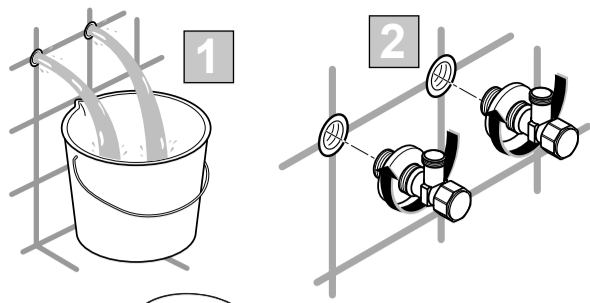


B C700 ..



Ideal Standard International NV
Corporate Village – Gent Building
Da Vincilaan 2
1935 Zaventem
Belgium
<http://www.idealstandardinternational.com>





P	°C	°C	°C	°C	°C	4	3	2	1	0
						°C	°C	°C	°C	°C
50°C	15°C	27	33	41	48	50				
65°C	15°C	33	42	53	63	65				
85°C	15°C	41	53	68	83	85				

P	bar	0,5	MAX. 10	5	Q (3 bar)
T	°C	MAX. 80	65	40	l/min
					5