

13 630 740

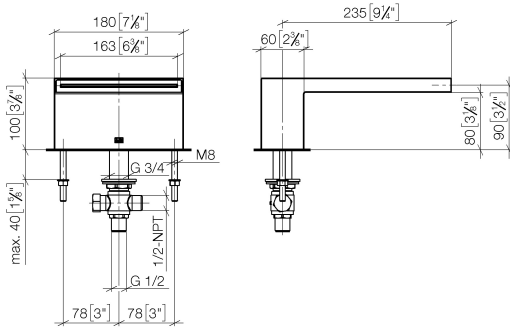


- Ausladung 235 mm
- Schwall
- Armaturenhöhe 100 mm
- Höhe bis Luftsprudler 80 mm
- Bohrungsdurchmesser 32 mm
- Anschluss 1/2"
- Durchfluss max. 26,5 l/min bei 3 bar Fließdruck

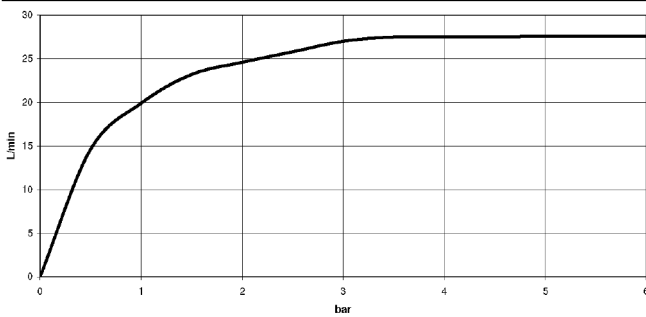
	Chrom	13 630 740-00
	Platin gebürstet	13 630 740-06
	Platin	13 630 740-08
	Dark Chrome	13 630 740-19
	Messing gebürstet (23kt Gold)	13 630 740-28
	Champagne gebürstet (22kt Gold)	13 630 740-46
	Champagne (22kt Gold)	13 630 740-47
	Dark Platin gebürstet	13 630 740-99

13 630 740

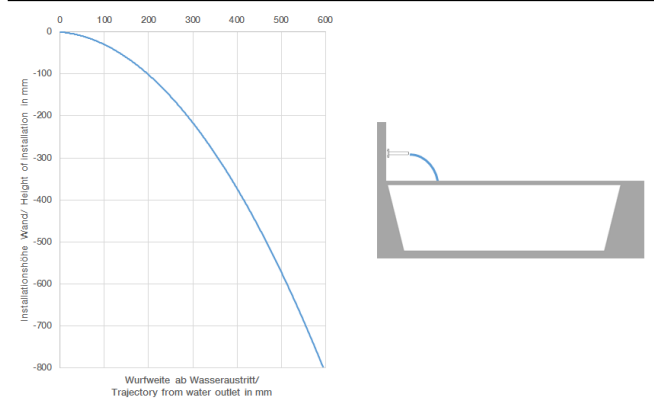
mm [inches]



Durchflussdiagramm



Wurfweitendiagramm



Codes & Standards

ASME A112.18.1

cUPC

DIN 4109

ISO 3822

Scottish Water
Byelaws

UK Water Supply
Regulations

Ü-Zeichen



MEM Wannen-Schwallauslauf ohne Umstellung für Standmontage - Chrom

MEM

13 630 740

Zertifikate

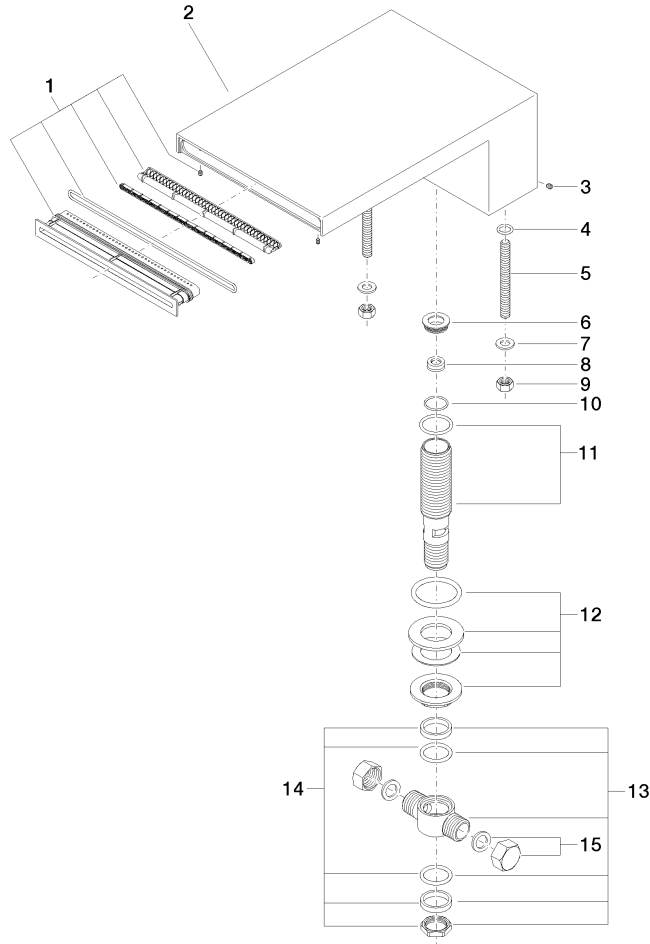
LGA_19

IAPMO_4976

WRAS_1809

13 630 740

Ersatzteile für die
anderen
Oberflächenvarianten
finden Sie hier: Platin
gebürstet





MEM Wannen-Schwallauslauf ohne Umstellung für Standmontage - Chrom

MEM

13 630 740

Ersatzteilstückliste

Nr.	Artikelnummer	Benennung	Verbaumenge	Lieferzeit
	90 29 03 059 00 90	Strahlformer 175 x 20 x 35 mm -	20	2