

Raindance Select S
Handbrause 120 3jet EcoSmart 9 l/min
 Oberfläche: **Chrom** Artikelnummer: **26531000**

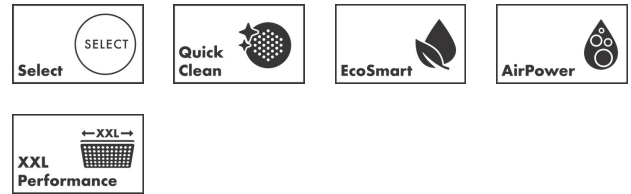


Beschreibung

Merkmale

- Brausekopfgröße: 125 mm
- Strahlart: Rain, RainAir, Whirl
- komfortable Strahlartenumstellung durch Select-Taste
- Oberfläche Strahlscheibe: reinigungsfreundliche Strahlscheibe aus Kunststoff
- maximale Durchflussmenge bei 3 bar: 8,5 l/min
- Mindestfließdruck: 1,5 bar
- Handbrause mit zweischaligem Aufbau
- mit innenliegender Wasserführung
- ausspülbare Siebdichtung
- Anschlussgewinde G 1/2
- für Durchlauferhitzer geeignet
- DVGW DW-6517CT0522
- P-IX 29757/IZ
- EPD Hand Showers

Technologie



Designpreise



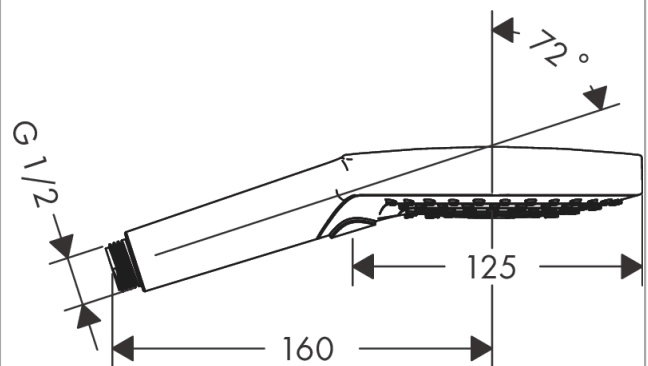
Zertifikate / Nachhaltigkeit



Produktabbildung



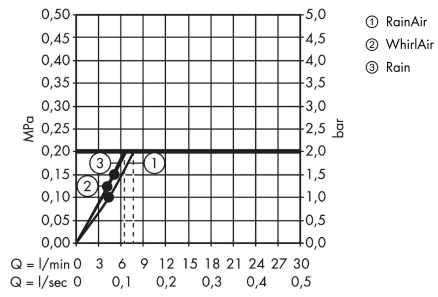
Maßzeichnung



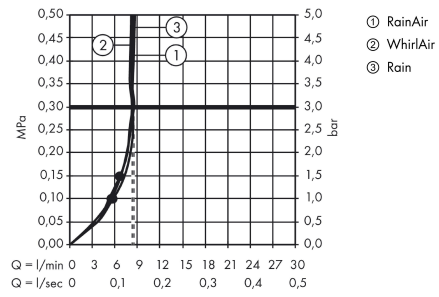
Raindance Select S
Handbrause 120 3jet EcoSmart 9 l/min
 Oberfläche: **Chrom** Artikelnummer: **26531000**



Durchflussdiagramm



Die Verbrauchswerte wurden praxisnah mit den dazugehörigen Armaturen (Thermostat/Mischer/Unterputzventil) gemessen.



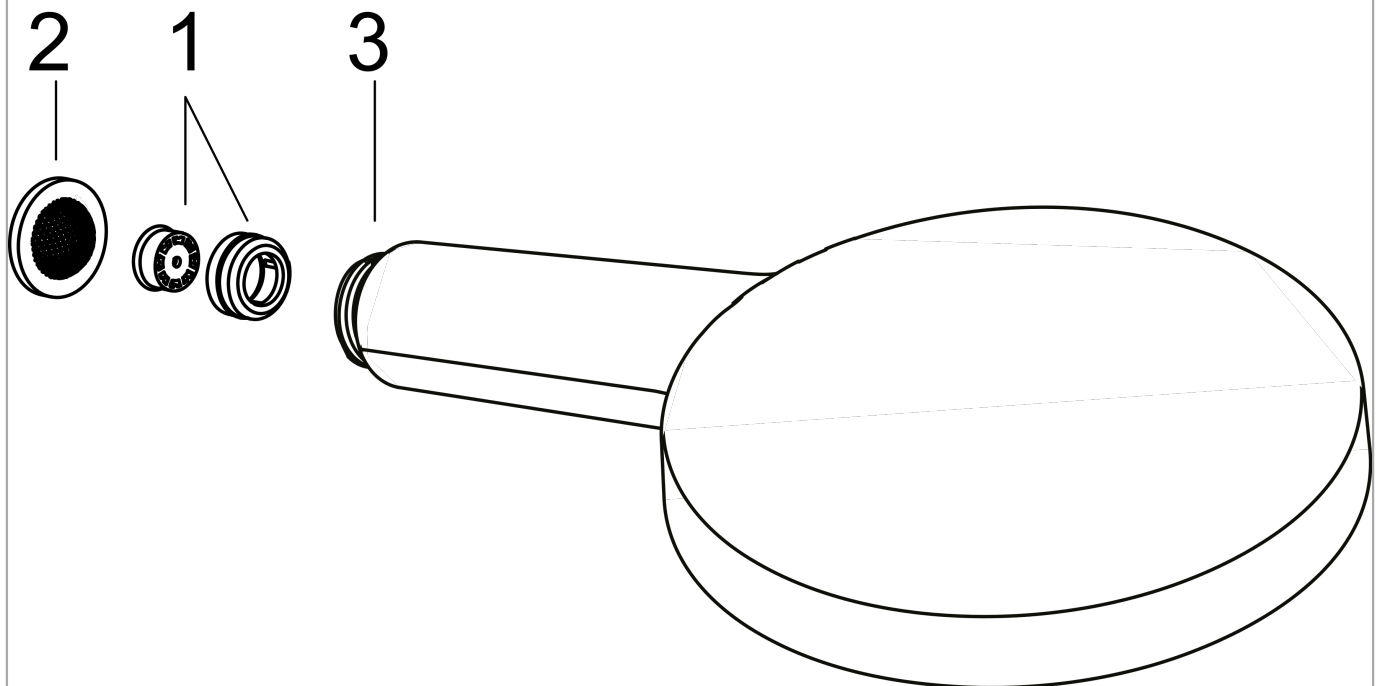
Die Verbrauchswerte wurden praxisnah mit den dazugehörigen Armaturen (Thermostat/Mischer/Unterputzventil) gemessen.

Raindance Select S
Handbrause 120 3jet EcoSmart 9 l/min
 Oberfläche: **Chrom** Artikelnummer: **26531000**



Explosionszeichnung

Baujahr: >06/13



Raindance Select S
Handbrause 120 3jet EcoSmart 9 l/min
 Oberfläche: **Chrom** Artikelnummer: **26531000**



Ersatzteilliste

Baujahr: >06/13

Pos.	Beschreibung	Artikelnummer	PG	VE
1	Durchflussbegrenzer (9 l/min)	95659000	3	1
2	Siebichtung	94246000	1	1
3	Anschlußstutzen	93089000	5	1