

Rainfinity

Handbrause 130 3jet

Oberfläche: **Mattschwarz** Artikelnummer: **26864670**



Beschreibung

Merkmale

- Brausekopfgröße: 132 mm
- Strahlart: PowderRain, Intense PowderRain, MonoRain
- komfortable Strahlartenumstellung durch Select-Taste
- Oberfläche Strahlscheibe: reinigungsfreundliche Strahlscheibe aus Aluminium, graphit
- maximale Durchflussmenge bei 3 bar: 14 l/min
- Mindestfließdruck: 1,1 bar
- mit innenliegender Wasserführung
- ausspülbare Siebdichtung
- Anschlussgewinde G 1/2
- für Durchlauferhitzer geeignet
- DVGW NW-6517DL0231
- P-IX 29719/IB

Technologie



Designpreise



reddot award 2019
best of the best



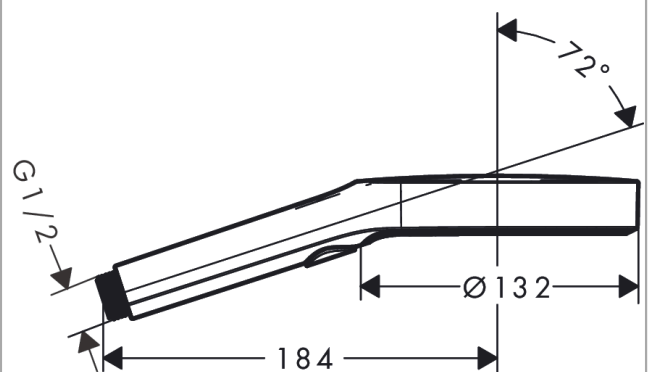
Zertifikate / Nachhaltigkeit



Produktabbildung



Maßzeichnung



Rainfinity

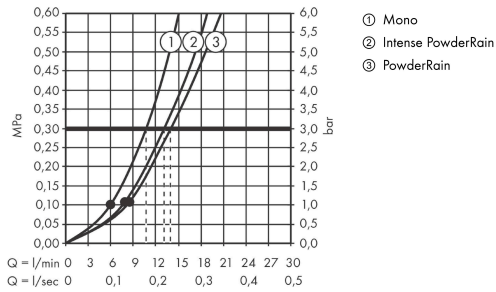
Handbrause 130 3jet

Oberfläche: **Mattschwarz**

Artikelnummer: **26864670**



Durchflussdiagramm



Die Verbrauchswerte wurden praxisnah mit den dazugehörigen Armaturen (Thermostat/Mischer/Unterputzventil) gemessen.

Rainfinity

Handbrause 130 3jet

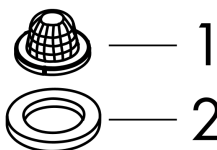
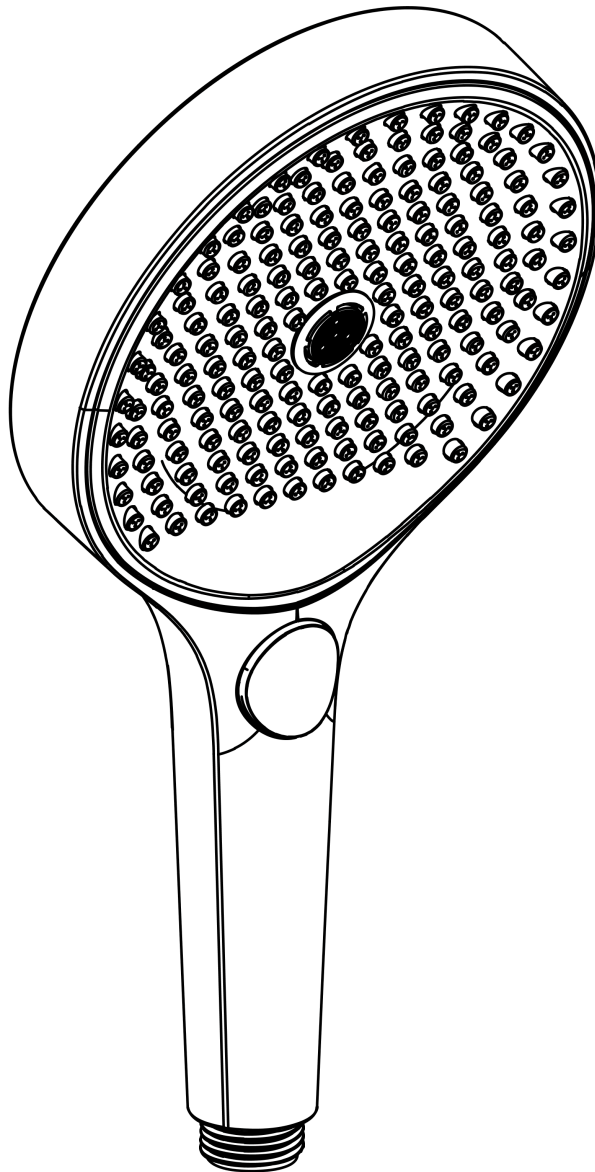
Oberfläche: **Mattschwarz**

Artikelnummer: **26864670**



Explosionszeichnung

Baujahr: >01/21



Rainfinity
Handbrause 130 3jet
 Oberfläche: **Mattschwarz** Artikelnummer: **26864670**



Ersatzteilliste

Baujahr: >01/21

Pos.	Beschreibung	Artikelnummer	PG	VE
1	Filtereinsatz	92421000	5	1
2	Dichtung	98058000	1	1