

Schlauchbrausegarnitur mit Abdeckplatte - Schwarz matt

MEM

27 818 980



Passt zu: MEM, CL.1, IMO, CYO

- COMPACT RAIN, Durchfluss max. 15 l/min (bei 3 Bar)
- mit Antikalk-System
- Brauseabgang 3/8"
- Abdeckplatte 240 x 60 mm
- Metallbrauseschlauch 1250 mm mit integriertem Verdrehschutz
- Wandanschlussbogen 1/2"

Eigensicher gegen Rückfließen.

Passt zu MEM, CL.1, IMO, CYO

	Schwarz matt	27 818 980-33
	Chrom	27 818 980-00
	Chrom	27 818 980-00 0010
	Platin gebürstet	27 818 980-06
	Platin gebürstet	27 818 980-06 0010
	Platin	27 818 980-08
	Platin	27 818 980-08 0010
	Dark Chrome	27 818 980-19
	Dark Chrome	27 818 980-19 0010
	Light Gold gebürstet	27 818 980-27
	Light Gold gebürstet	27 818 980-27 0010
	Messing gebürstet (23kt Gold)	27 818 980-28
	Messing gebürstet (23kt Gold)	27 818 980-28 0010
	Schwarz matt	27 818 980-33 0010
	Champagne gebürstet (22kt Gold)	27 818 980-46
	Champagne gebürstet (22kt Gold)	27 818 980-46 0010
	Champagne (22kt Gold)	27 818 980-47
	Champagne (22kt Gold)	27 818 980-47 0010
	Chrom gebürstet	27 818 980-93
	Chrom gebürstet	27 818 980-93 0010
	Dark Platinum gebürstet	27 818 980-99
	Dark Platinum gebürstet	27 818 980-99 0010

27 818 980

Empfohlenes Zubehör

UP-Wandwinkel -

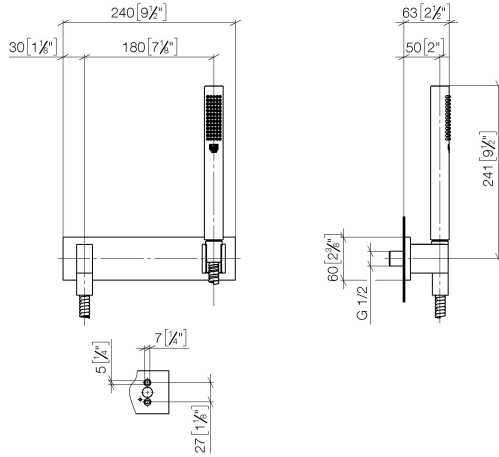
35 085 970 90



- Max. Einbautiefe 163 mm
- Min. Einbautiefe 90 mm

27 818 980

mm [inches]



Durchflussdiagramm



Codes & Standards

DIN 4109

EN 1717

ISO 3822

Scottish Water
Byelaws

UK Water Supply
Regulations

Ü-Zeichen



Schlauchbrausegarnitur mit Abdeckplatte - Schwarz matt

MEM

27 818 980

Zertifikate

LGA_29

Belgaqua_22_280_2 WRAS_2209

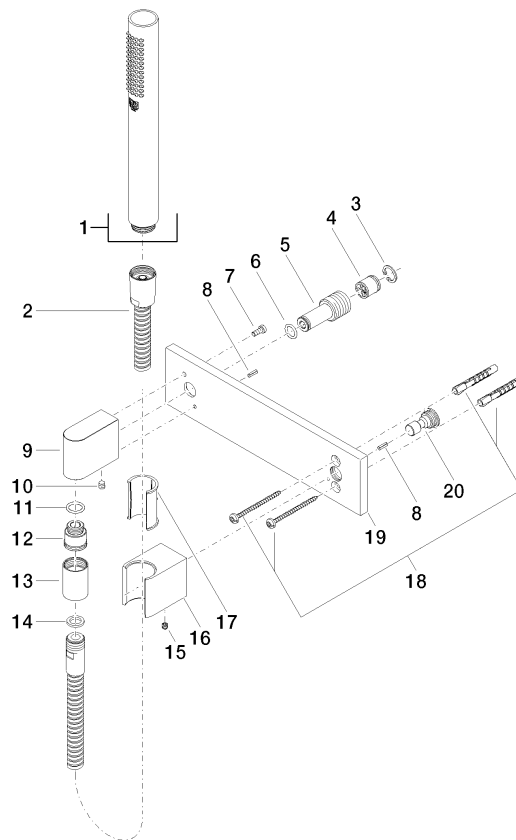
27 818 980

Produktversion bis 7/19/2018

Produktversion von 7/19/2018 bis 6/3/2020

Produktversion von 6/3/2020 bis 3/2/2021

Produktversion ab 3/2/2021





Schlauchbrausegarnitur mit Abdeckplatte - Schwarz matt

MEM

27 818 980

Ersatzteilstückliste

Produktversion bis 7/19/2018

Produktversion von 7/19/2018 bis 6/3/2020

Produktversion von 6/3/2020 bis 3/2/2021

Produktversion ab 3/2/2021

Nr.	Artikelnummer	Benennung	Verbaumenge	Lieferzeit
	28 019 979-33	Handbrause - Schwarz matt	21	10