

## Rebris E

### Einhebel-Bidetmischer mit Metall Zugstangen-Ablaufgarnitur

Oberfläche: **Mattschwarz** Artikelnummer: **72213670**



#### Beschreibung

##### Merkmale

- besteht aus: Einhebel-Bidetmischer, Ablaufgarnitur
- Ausladung: 120 mm
- Auslaufhöhe: 89 mm
- Kugelgelenk-Luftsprudler
- Strahlart: Normalstrahl
- maximale Durchflussmenge bei 3 bar: 5 l/min
- Keramikmischsystem
- für Durchlauferhitzer geeignet
- Zugstangen-Ablaufgarnitur G 1¼
- Material Ablaufventil: Metall
- Anschlussart: G ¾ Anschlusschläuche
- EU-Taxonomie: max. 6 l/min - wesentlicher Beitrag (SC) möglich
- DVGW\_NW-6506DN0342

#### Technologie



#### Designpreise



reddot winner 2022



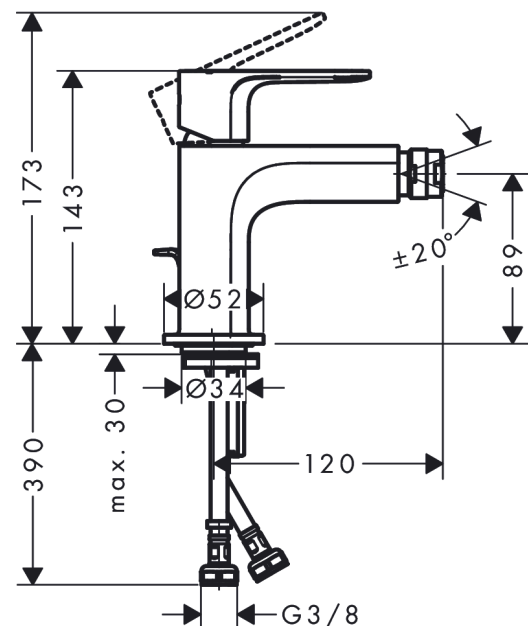
#### Zertifikate / Nachhaltigkeit



#### Produktabbildung



#### Maßzeichnung



**Rebris E**

**Einhebel-Bidetmischer mit Metall Zugstangen-Ablaufgarnitur**

Oberfläche: **Mattschwarz** Artikelnummer: **72213670**



**Durchflussdiagramm**

