

## AXOR Edge

### Thermostat Auf-/ Unterputzmontage für 3 Verbraucher - Diamantschliff

Oberfläche: **Chrom** Artikelnummer: **46141000**



#### Merkmale

- 3 Verbraucher
- gleichzeitige Nutzung von mehreren Verbrauchern
- komfortables Ein-/Ausschalten von 3 Verbrauchern über Select-Button
- je nach Volumenstrom und Einbausituation ca. 50% Durchflussreduzierung
- Thermostatkartusche
- maximale Durchflussmenge bei 3 bar: 21 l/min
- min. Betriebsdruck: 1 bar
- max. Betriebsdruck: 10 bar
- Sicherheitssperre bei 40 °C
- Temperaturbegrenzung einstellbar
- Rückflussverhinderer
- Ablage aus Sicherheitsglas
- Oberfläche Ablage: mattiertes grauglas
- Anschlussgröße: DN15
- Anschlussart: Grundkörper
- Geräuschgruppe: I
- Durchflussklasse: B
- DVGW NW-6509CU0491
- PA-IX 29575/IBBB

#### Technologie



#### Zertifikate / Nachhaltigkeit



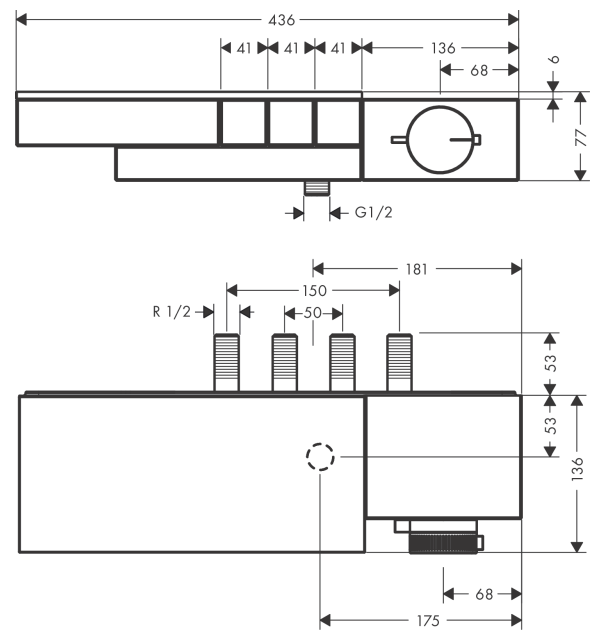
**AXOR Edge**  
**Thermostat Auf-/ Unterputzmontage für 3 Verbraucher - Diamantschliff**  
 Oberfläche: Chrom Artikelnummer: 46141000



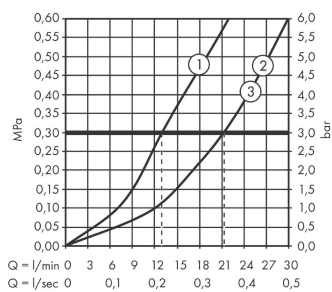
## Produktabbildung



## Maßzeichnung



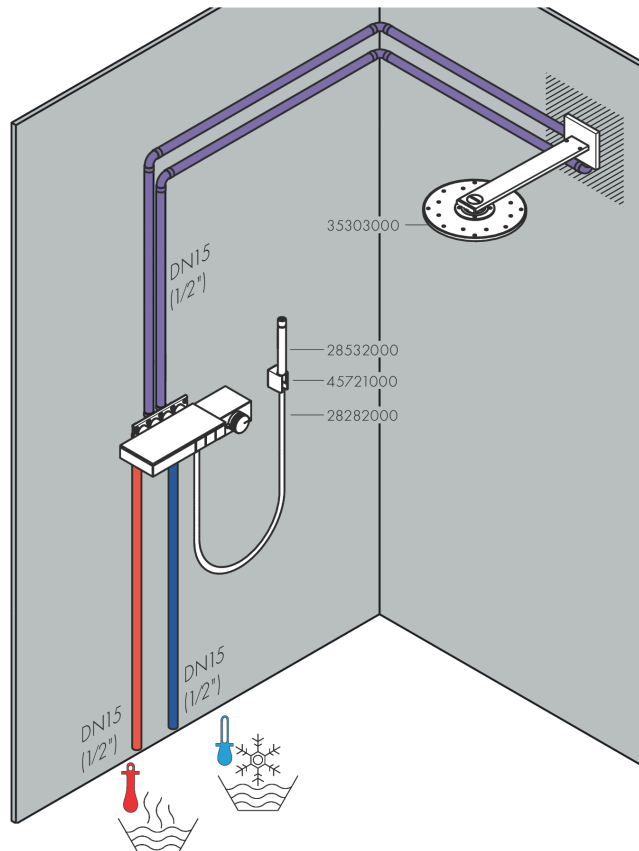
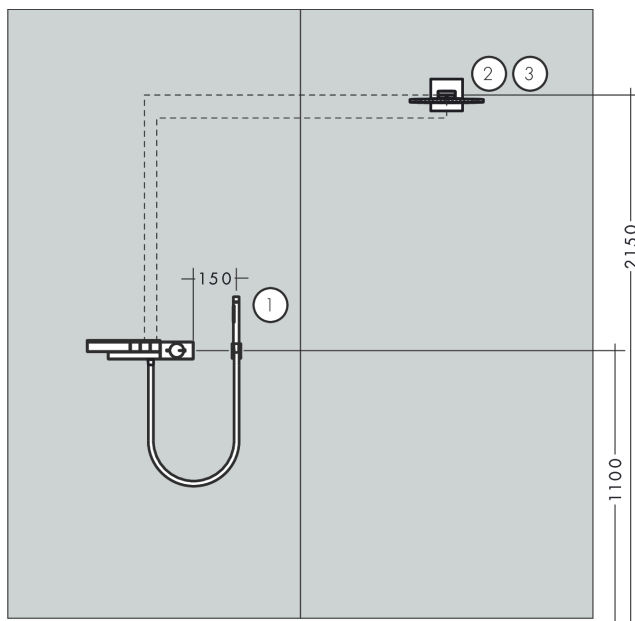
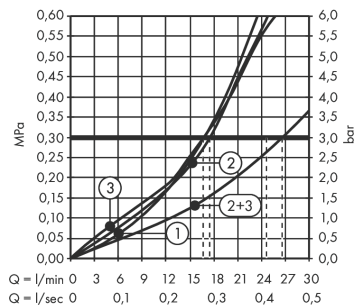
## Durchflussdiagramm



**AXOR Edge**  
**Thermostat Auf-/ Unterputzmontage für 3 Verbraucher - Diamantschliff**  
 Oberfläche: Chrom Artikelnummer: 46141000



## Einbaubeispiel

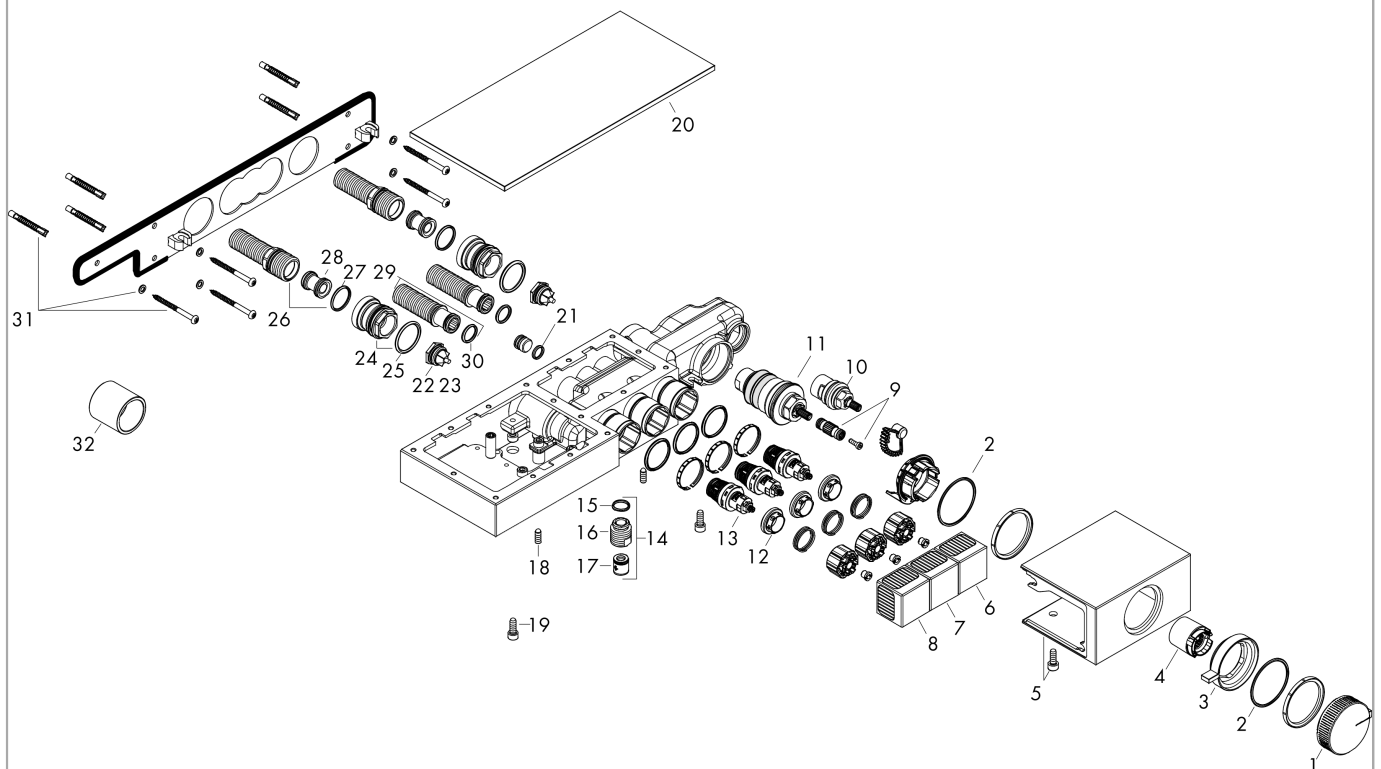


**AXOR Edge**  
**Thermostat Auf-/ Unterputzmontage für 3 Verbraucher - Diamantschliff**  
 Oberfläche: Chrom Artikelnummer: 46141000



## Explosionszeichnung

Baujahr: >06/19



**AXOR Edge**  
**Thermostat Auf-/ Unterputzmontage für 3 Verbraucher - Diamantschliff**  
 Oberfläche: **Chrom** Artikelnummer: **46141000**



## Ersatzteilliste

Baujahr: >06/19

Pos.		Artikelnummer	PG	VE
1	Thermostatgriff	93610000	18	1
2	O-Ring 50x2	98187000	1	1
3	Griff	93614000	18	1
4	Hülse	93613000	6	1
5	Abdeckung	93615000	24	1
6	Symbol Handbrause	93607000	19	1
7	Symbol Kopfbrause Rain klein	93608000	19	1
8	Symbol Kopfbrause Rain groß	93609XXX	19	-
9	Griffadapter	93611000	13	1
10	Absperreinheit	98536000	12	1
11	Temperatur Regeleinheit	96633000	15	1
12	Mutter	98368000	4	1
13	Absperreinheit (AVP)	95758000	14	1
14	Schlauchanschluss	96044000	7	1
15	O-Ring 14x2	98129000	1	1
16	Anschlußnippel	95392000	6	1
17	Rückflußverhinderer-Set DW 15	94074000	5	1
18	Madenschraube M6x16 inkl. O-Ring 29x3	98372000	3	1
19	Zylinderschraube M6x16	92857000	1	1
20	Glasablage	93616000	15	1
21	O-Ring 11x2	98127000	1	1
22	Rückflussverhinderer (druckbeständig bis 2 MPa)	95773000	8	1
23	O-Ring 17x2	98199000	1	1
24	Adapter für S-Anschluss	02026000	98	1
25	O-Ring 29x3	98371000	2	1
26	Anschlußnippel-Set	93231000	11	1
27	O-Ring 23x2	98398000	1	1
28	Schalldämpfer	96429000	2	1
29	Anschlußnippel	93232000	9	1
30	O-Ring 15x2,5	98131000	1	1
31	Befestigungsteile	92841000	3	1
32	Montagehilfe	93612000	12	1