

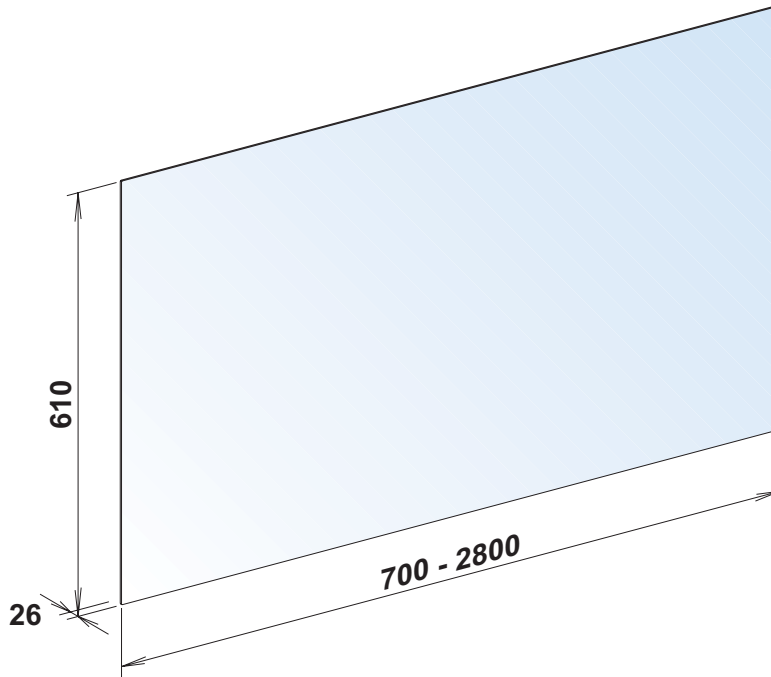
- D** Montage
- GB** Mounting
- NL** Montage
- F** Montage
- E** Montaje
- I** Montaggio
- RUS** Монтаж

KEUCO

KEUCO GmbH & Co.KG
 Postfach 1365
 D-58653 Hemer
 Telefon +49 2372 90 4-0
 Telefax +49 2372 90 42 36
 info@keuco.de
 www.keuco.de

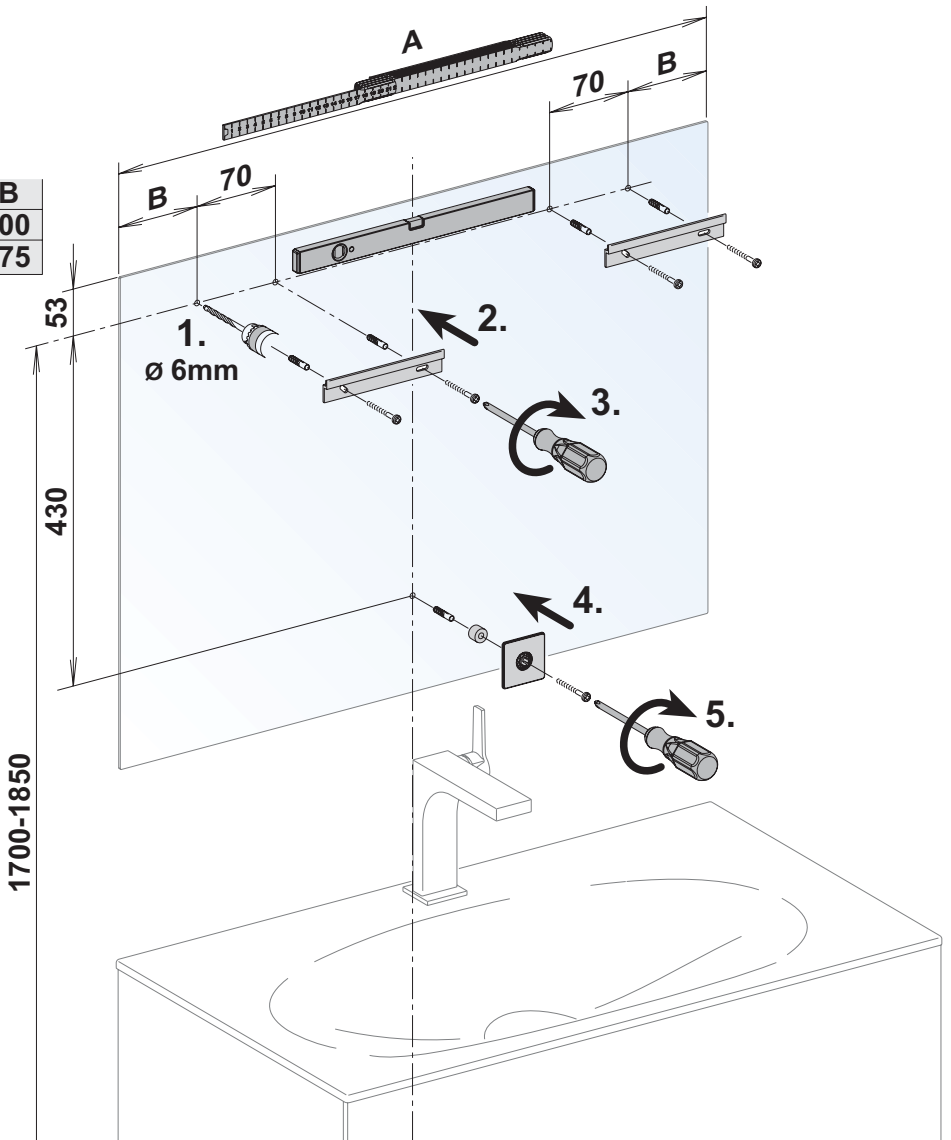
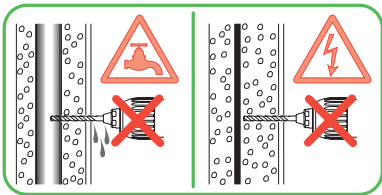
Edition 11

Artikel-Nr.: 11195

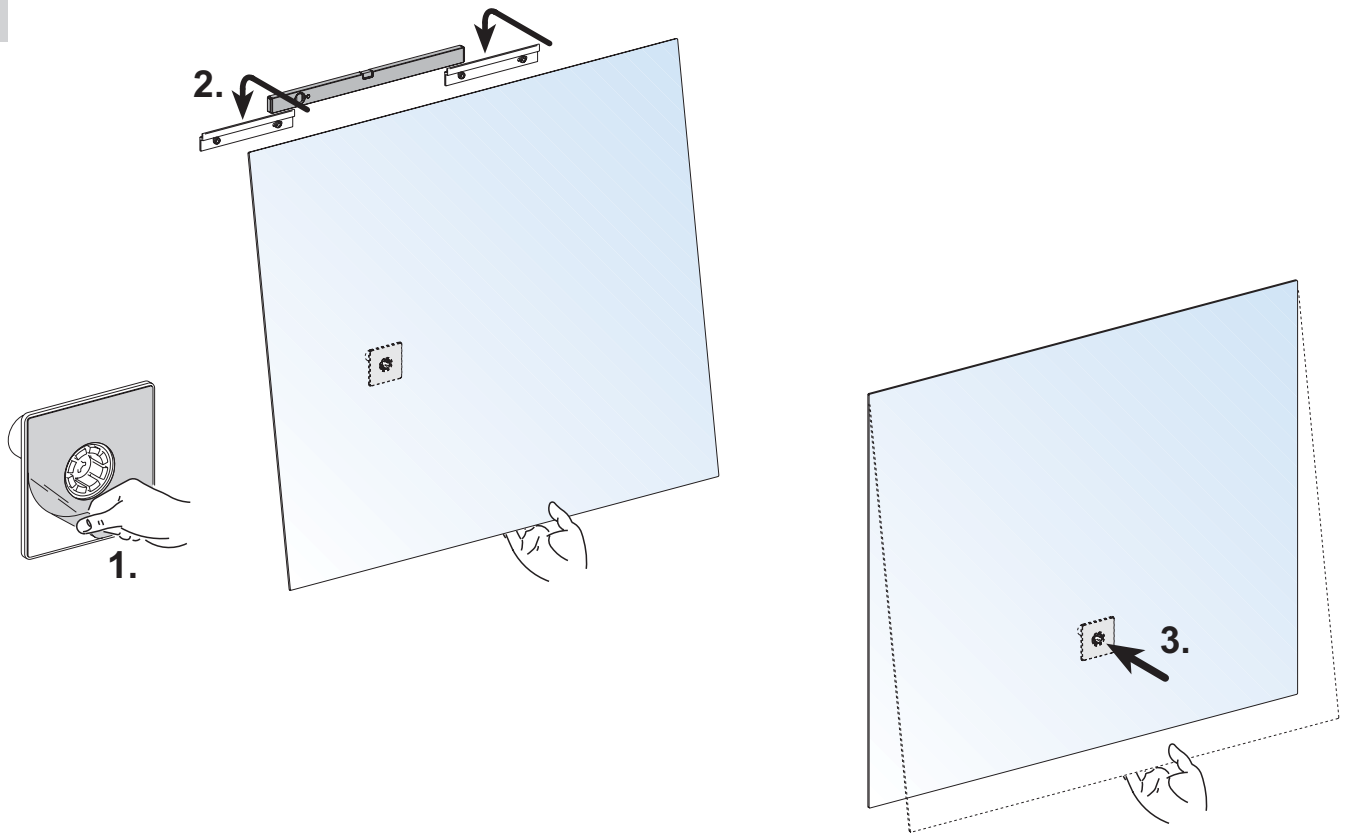


1

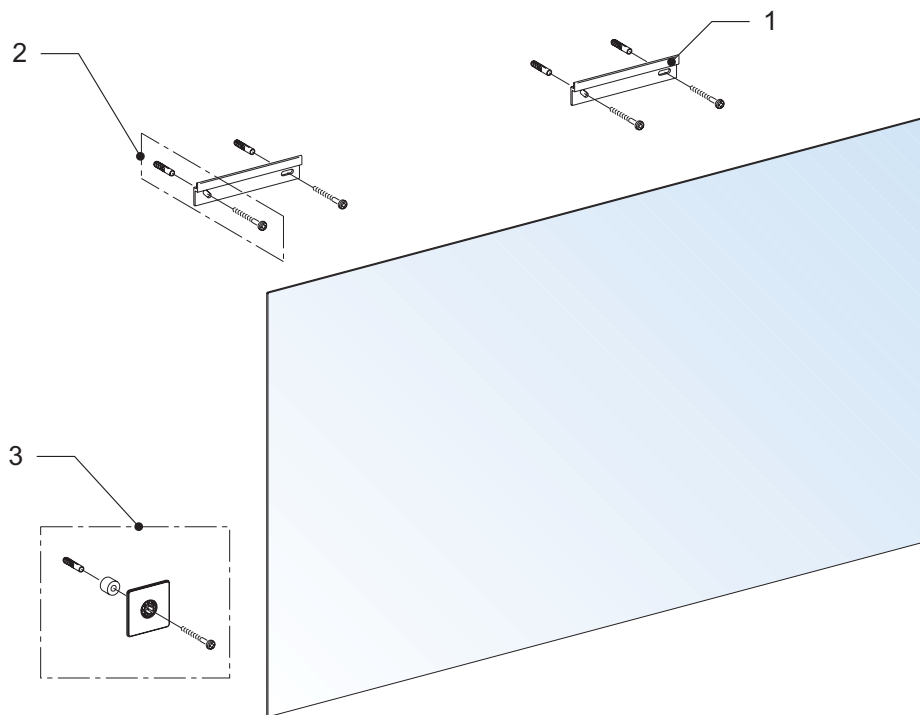
A	B
≤ 1050mm	100
> 1050mm	175



2



i



Artikel-Nr.: 11195

Nr.	Anzahl	Bezeichnung	Artikel-Nr.
1	2	Aufhängeleiste 100 mm	222338
2	1	Befestigungsset (4x Schrauben/Dübel)	303826
3	1	Druckknopfbefestigung	406517