

Pulsify S

Kopfbrause 260 1jet

Oberfläche: **Mattweiß**

Artikelnummer: **24140700**



Beschreibung

Merkmale

- Brausekopfgröße: 260 mm
- Strahlart: PowderRain
- Fast Drain entleert die Kopfbrause ab einer Schrägstellung von 10°
- Kugelgelenk: Kopfbrause im Winkel verstellbar
- Material Strahlscheibe: Kunststoff
- Oberfläche Strahlscheibe: graphit
- maximale Durchflussmenge bei 3 bar: 12,3 l/min
- Durchflussmenge PowderRain (bei 3 bar): 12,3 l/min
- Funktion ab: 6,9 l/min
- Mindestfließdruck: 1 bar
- Montage: Decken- oder Wandmontage möglich
- Anschlussgewinde G 1/2
- für Durchlauferhitzer geeignet
- P-IX 17578/IIA

Technologie



Designpreise



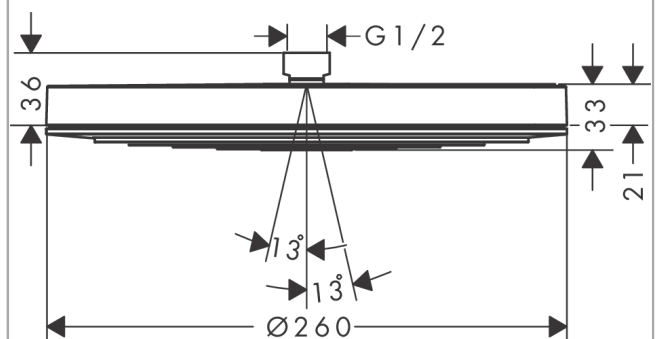
reddot winner 2021



Produktabbildung



Maßzeichnung



Pulsify S

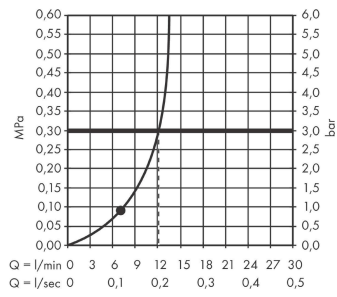
Kopfbrause 260 1jet

Oberfläche: **Mattweiß**

Artikelnummer: **24140700**



Durchflussdiagramm



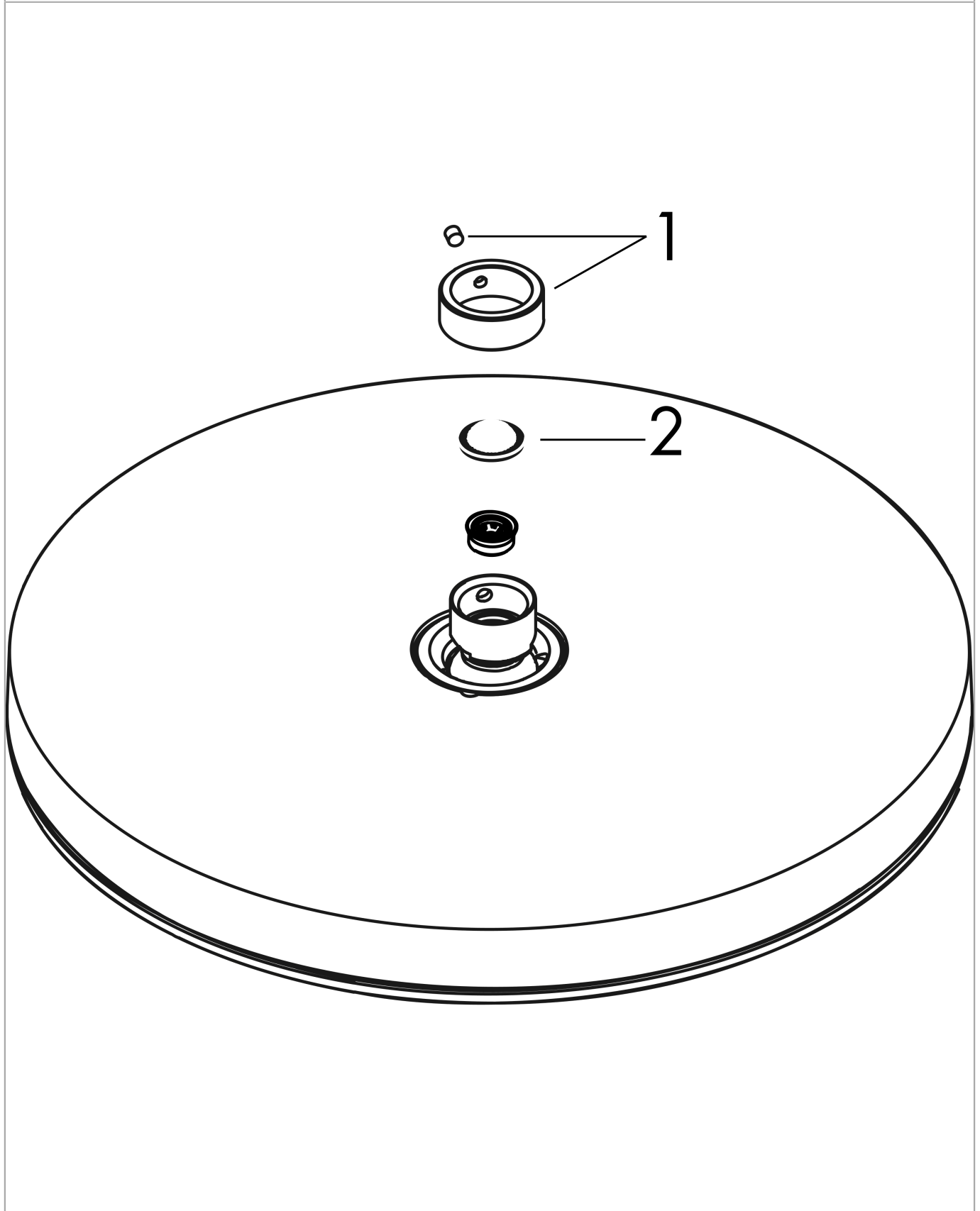
Pulsify S
Kopfbrause 260 1jet
 Oberfläche: **Mattweiß**

Artikelnummer: **24140700**



Explosionszeichnung

Baujahr: >01/23



Pulsify S
Kopfbrause 260 1jet
 Oberfläche: **Mattweiß** Artikelnummer: **24140700**



Ersatzteilliste

Baujahr: >01/23

Pos.	Beschreibung	Artikelnummer	PG	VE
1	Sicherungsring	98942700	56	1
2	Siebichtung	94246000	1	1