

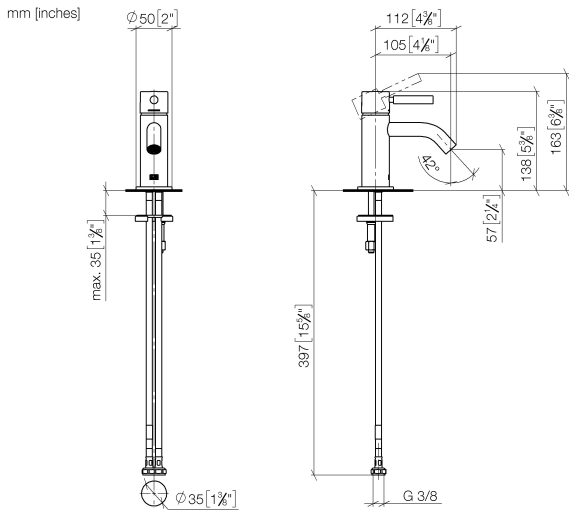
33 525 660



- Ausladung 105 mm
- starrer Auslauf
- runder luftangereicherter Strahl
- Armaturenhöhe 138 mm
- Höhe bis Luftsprudler 57 mm
- Bohrungsdurchmesser 35 mm
- Rosette Ø 50 mm wahlweise
- 2x Druckschlauch M 8 x 1 eingeschraubt, dichtheitsgeprüft
- 2 x Druckschlauch mit 3/8" Überwurfmutter
- Durchfluss max. 5,7 l/min
- bleifrei
- Dieses Produkt leistet einen Beitrag zur Erfüllung der Vorgaben von nachhaltigen Gebäudezertifizierungen, z.B. LEED®, BREEAM®, DGNB

	Platin gebürstet	33 525 660-06
	Chrom	33 525 660-00
	Platin	33 525 660-08
	Dark Chrome	33 525 660-19
	Light Gold	33 525 660-26
	Light Gold gebürstet	33 525 660-27
	Messing gebürstet (23kt Gold)	33 525 660-28
	Rot	33 525 660-29
	Orange	33 525 660-30
	Dunkelgrün	33 525 660-31
	Schwarz matt	33 525 660-33
	Bronze gebürstet	33 525 660-42
	Champagne gebürstet (22kt Gold)	33 525 660-46
	Champagne (22kt Gold)	33 525 660-47
	Chrom gebürstet	33 525 660-93
	Dark Platinum gebürstet	33 525 660-99

33 525 660



**Durchflussdiagramm**



**Codes & Standards**

DIN 4109

EN 817

ISO 3822

Scottish Water  
Byelaws

UK Water Supply  
Regulations

Ü-Zeichen



**META Waschtisch-Einhandbatterie ohne Ablaufgarnitur - Platin gebürstet**

META

33 525 660

Zertifikate

WRAS\_2003

LGA\_29

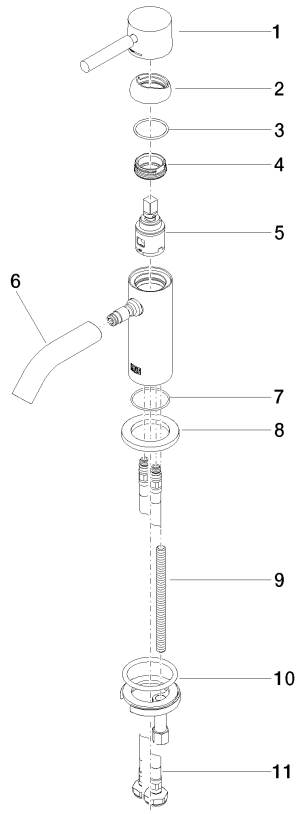
DVGW\_DW-  
6506DN0

33 525 660

**Produktversion bis 1/23/2020**

**Produktversion ab 1/23/2020**

Ersatzteile für die  
anderen  
Oberflächenvarianten  
finden Sie hier:  
Chrom





# META Waschtisch-Einhandbatterie ohne Ablaufgarnitur - Platin gebürstet

META

33 525 660

## Ersatzteilstückliste

**Produktversion bis 1/23/2020**

**Produktversion ab 1/23/2020**

Nr.	Artikelnummer	Benennung	Verbaumenge	Lieferzeit
	90 20 66 009 00-06	Griff für Waschtisch Stand Hebel 39 x 30 x 100 mm - Platin gebürstet	12	10