

AXOR Citterio
Einhebel-Küchenmischer 230 Semi-Pro
 Oberfläche: **Chrom** Artikelnummer: **39840000**



Merkmale

- ComfortZone 230
- Schwenkbereich 360°
- Laminarstrahl, Brausestrahl
- Brausestrahl arretierbar, Strahlrückstellung durch Tastendruck
- maximale Durchflussmenge bei 3 bar: 9 l/min
- Keramikmischsystem
- Temperaturbegrenzung einstellbar
- Rückflussverhinderer integriert
- für Durchlauferhitzer geeignet
- DVGW NW-6506BT0603
- P-IX 18331/IBO
- EPD Kitchen Faucets

Technologie



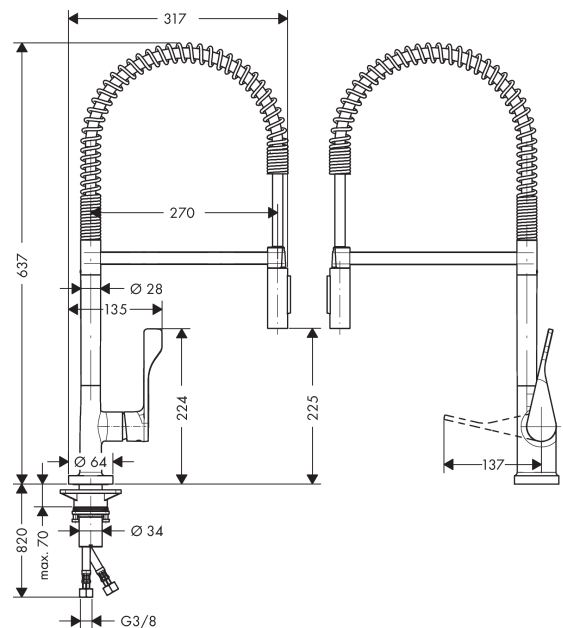
Zertifikate / Nachhaltigkeit



Produktabbildung



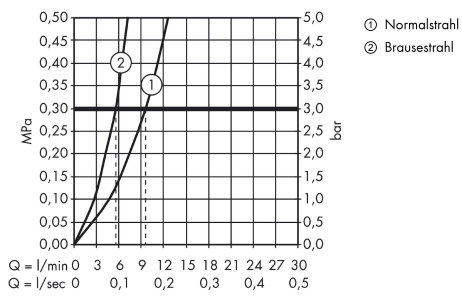
Maßzeichnung



AXOR Citterio
Einhebel-Küchenmischer 230 Semi-Pro
 Oberfläche: **Chrom** Artikelnummer: **39840000**



Durchflussdiagramm

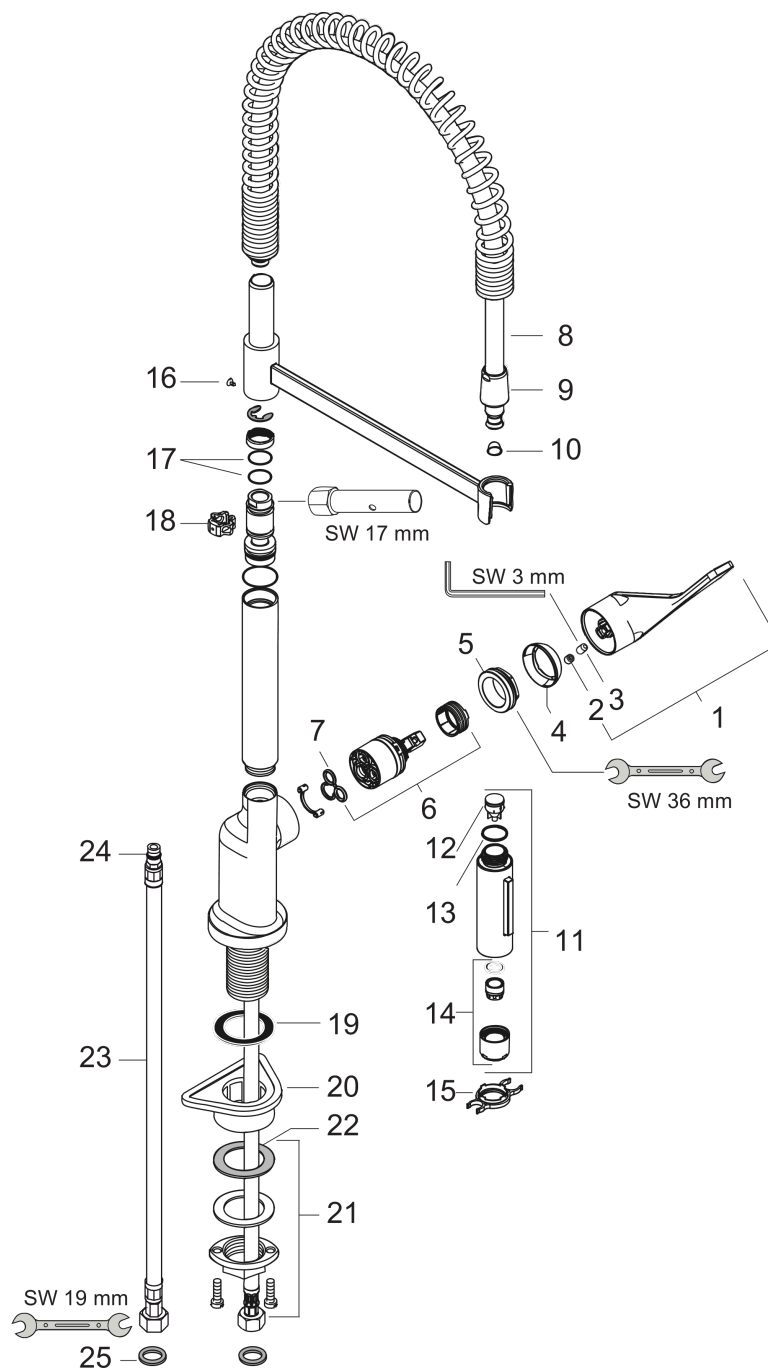


AXOR Citterio
Einhebel-Küchenmischer 230 Semi-Pro
 Oberfläche: **Chrom** Artikelnummer: **39840000**



Explosionszeichnung

Baujahr: >02/12



AXOR Citterio
Einhebel-Küchenmischer 230 Semi-Pro
 Oberfläche: **Chrom** Artikelnummer: **39840000**



Ersatzteilliste

Baujahr: >02/12

Pos.		Artikelnummer	PG	VE
1	Griff	39891000	14	1
2	Griffstopfen	96338000	1	1
3	Madenschraube M6x10 DIN 916	96029000	1	1
4	Kappe	98603000	7	1
5	Mutter	96461000	8	1
6	Kartusche kpl.	92730000	11	1
7	Dichtung	95008000	3	1
8	Brauseschlauch	97475000	12	1
9	Mutter	92757000	5	1
10	Sieb	97735000	1	1
11	Ausziehbrause	95908000	16	1
12	Rückflußverhinderer-Set DW 15	97350000	6	1
13	O-Ring 18x1,5	98231000	1	1
14	Strahlregler laminar M22x1 (15 l/min)	95909000	10	1
15	Serviceschlüssel	95910000	3	1
16	Schraube	97662000	3	1
17	O-Ring 17x2,5	98387000	1	1
18	Axialring	97558000	1	1
19	Zwischenlage	97825000	1	1
20	Befestigungsteil	97523000	2	1
21	Schaftbefestigung kpl. (Ø 34)	95049000	5	1
22	Gleitring	97548000	1	1
23	Anschlussschlauch 900 mm M8x0,75 G3/8	96316000	9	1
24	O-Ring 7x1,5	98422000	1	1
25	Dichtungsset	95581000	2	1