



## Temponox-Übergangverschraubung mit SC-Contur

- Pressanschluss, R-Gewinde
- flachdichtend

### Ausstattung

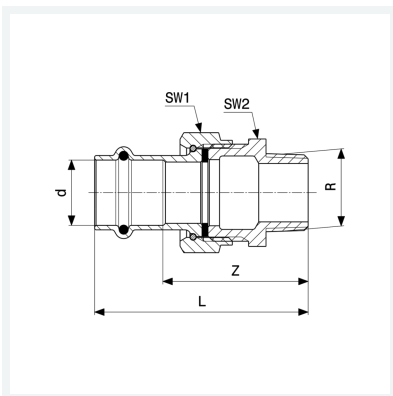
Flachdichtung EPDM, Dichtelement EPDM, Überwurfverschraubung, Mehrkant

### Hinweis

Werkstoffangaben beziehen sich auf wasserberührte Bauteile. Die Überwurfmutter besteht aus Messing vernickelt.

### Modell 1765

### Artikel 812 102



## Eigenschaften

Rohraußendurchmesser	d	28
Außengewinde kegelig	R	1
Z-Maß	Z	63 mm
Länge	L	87 mm
Schlüsselweite 1	SW1	37 mm
Schlüsselweite 2	SW2	34 mm
Gewicht	246 g	
Volumen	248,64 cm <sup>3</sup>	
Werkstoff	Stahl nichtrostend	