



Flaschengeruchverschluss

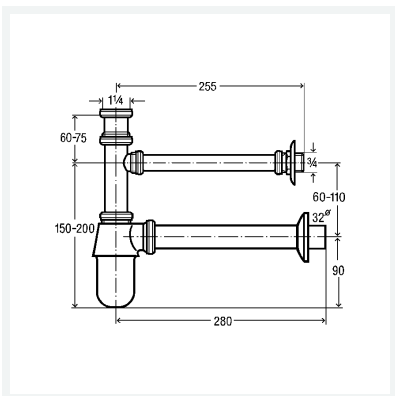
Ausstattung

Tasse-Ø 50 mm, Verstellverschraubung, Leckwasseranschluss, Verstellrohr 160 mm, Ablaufrohr 250 mm

güteüberwacht nach DIN EN 274

Modell 5753.02

Artikel 125 455



Eigenschaften

Gewinde zylindrisch	G	1¼
Durchmesser Nominal	DN	32
Gewicht	725,2 g	
Volumen	3108 cm ³	
Werkstoff	Messing verchromt	