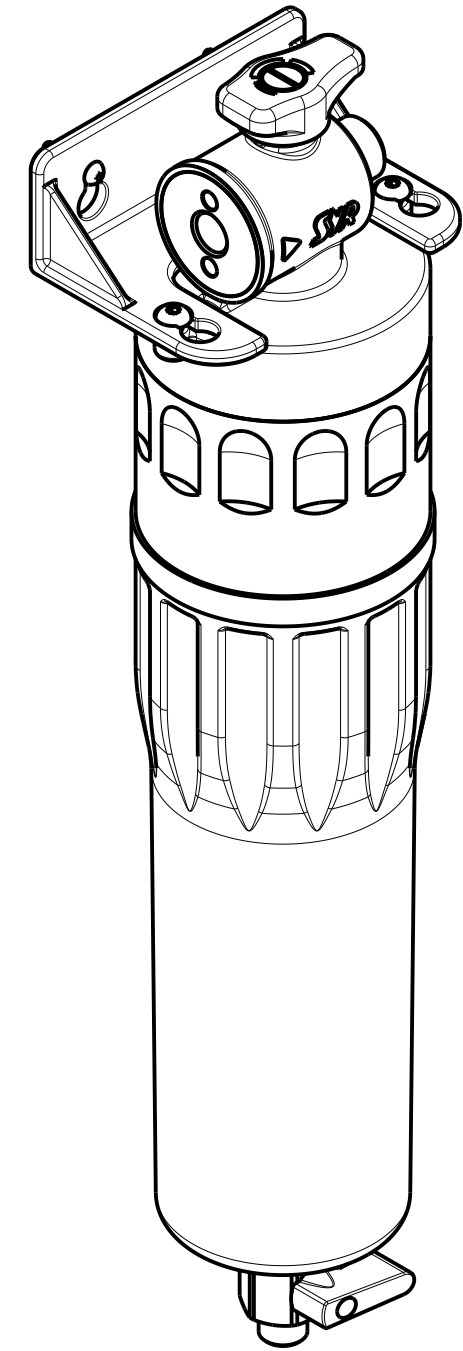
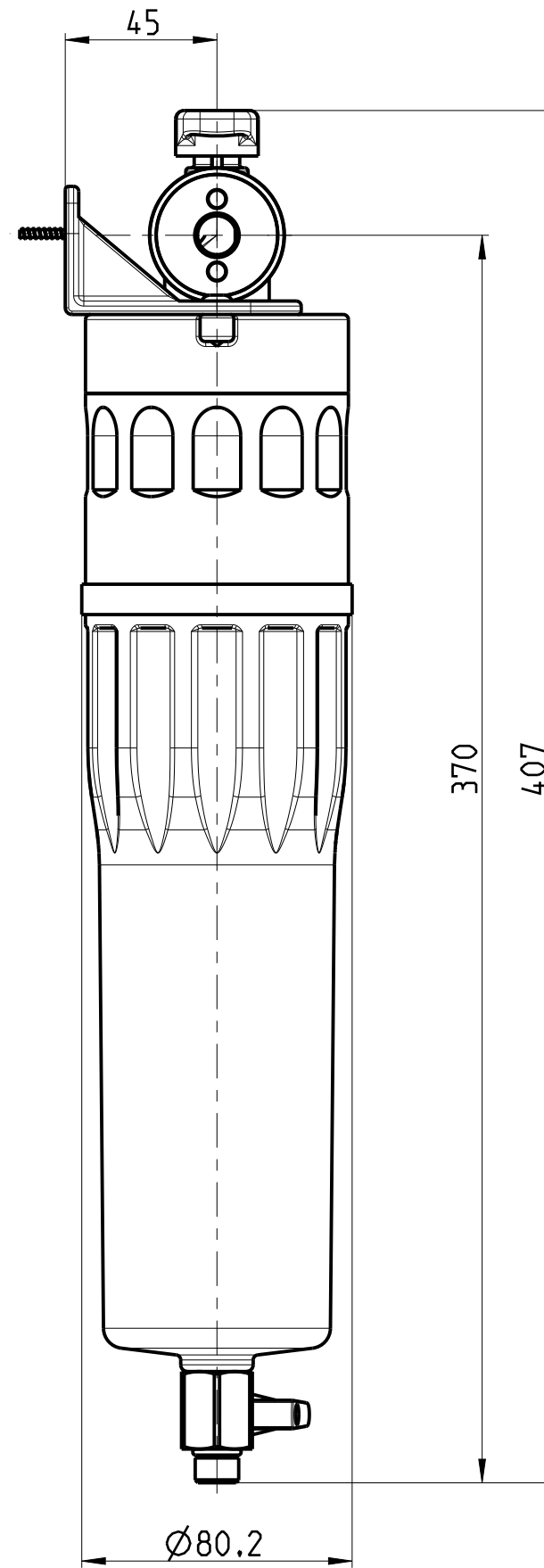
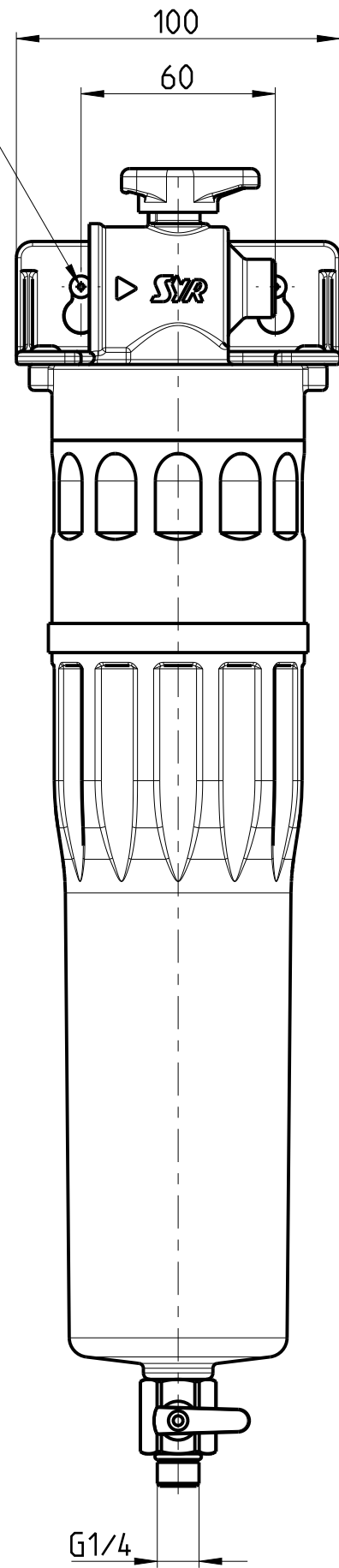


Zeichnungen bleiben unser ausschließliches Eigentum. Sie werden nur zu dem vereinbarten Zweck anvertraut. Kopien oder sonstige Vervielfältigungen  
 einschließlich der Speicherung, Verarbeitung und Verbreitung unter Verwendung elektronischer Systeme dürfen nur zu dem vereinbarten Zweck  
 angefertigt werden. Werden Originale noch Vervielfältigungen dürfen Dritten ausgehändigt oder in sonstiger Weise zugänglich gemacht werden.  
 Maßstab nach DIN 406 Teil 10 Abschnitt 2.9  
 © Hans Sasserath GmbH & Co. KG

ISO 7049-A2-4.2x20 (2x)




**Armaturen**  
 D-41352 Korschenbroich

POU Filter ohne Hahn  
 Spezial-Kartusche

7315\_10\_005

Bearb.:	Parthe	Datum: 25.04.14	Ausgegeben	7315_10_005
Gepr.:		PDM/KN 2024-06-14		