

- Ⓓ Montage- und Gebrauchsanleitung
- ⒼⒷ Installation and operating instructions
- Ⓕ Notice de montage et mode d'emploi
- ⒼⓁ Installatie- en gebruikshandleiding
- Ⓘ Istruzioni di montaggio e per l'uso
- Ⓔ Instrucciones de instalación y funcionamiento
- ⒼⓁ Instrukcja montażu i obsługi
- ⒹⓀ Monterings- og brugsanvisning



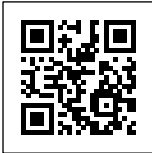


Reinigung und Pflege | Care and cleaning | Nettoyage et entretien  
Reiniging en onderhoud | Manutenzione e pulizia | Cuidado y limpieza  
Czyszczenie i pielęgnacja | Rengøring og pleje

**<https://www.hewi.com/de/service/downloads>**



Montagevideo | Installation video | Vidéo guide d'installation  
Montagefilm | Video del montaggio | Vídeo de montaje  
Film montażowy | Montagefilm



FAQ

---

<b>(D)</b> HEWI Support	0049 5691 82-300 (D) 00 800 4394 4394 (A, CH Freecall Festnetz)
<b>(GB)</b> HEWI support	0044 1634 258200 (UK) 0049 5691 82-0 (international)
<b>(F)</b> Support HEWI	0033 472 83 09 09 (F) 00 800 4394 4394 (BE, LU, CH appel gratuit, poste fixe)
<b>(NL)</b> HEWI support	00 800 4394 4394 (BE, LU, NL gratis, vaste lijn)
<b>(I)</b> Supporto HEWI	0049 5691 82-0
<b>(E)</b> Soporte HEWI	0049 5691 82-0
<b>(PL)</b> Wsparcie HEWI	0048 22 330 0052
<b>(DK)</b> HEWI support	0049 5691 82-0

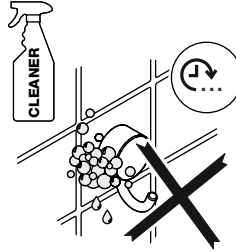
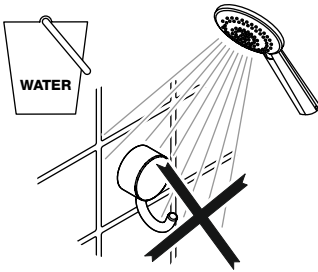
Ⓓ	Anwenderinformation	4	Ⓘ	Informazioni per l'utente	4
	Montagehinweis	5		Indicazioni per il montaggio	5
	Montage	8		Montaggio	8
	Demontage	13		Smontaggio	13

ⒼⒷ	User information	4	Ⓔ	Información para el usuario	4
	Mounting information	5		Instrucciones de montaje	5
	Mounting	8		Montaje	8
	Demounting	13		Desmante	13

Ⓕ	Information pour les utilisateurs	4 5	Ⓟ	Informacje użytkownika	4
	Conseil de montage	8		Wskazówka dotycząca montażu	5 8
	Montage	13		Montaż	13
	Démontage			Demontaż	

Ⓝ	Gebruikersinformatie	4	Ⓓ	Brugeroplysninger	4
	Montageaanwijzing	5		Oplysninger om monterning	5
	Montage	8		Montage	8
	Demontage	13		Demontering	13

Reinigung und Pflege | Care and cleaning | Nettoyage et entretien | Reiniging en onderhoud  
Manutenzione e pulizia | Cuidado y limpieza | Czyszczenie i pielęgnacja | Rengøring og pleje  
Rengjøring og pleie | Rengöring och underhåll



Entsorgung | Disposal | Élimination | Afvalverwerking  
Smaltimento | Eliminación | Utylizacja | Bortskaffelse

**(D)** Die Entsorgung von Produkt und Verpackung unterliegt den einschlägigen nationalen Vorschriften.

**(F)** Le produit et l'emballage doivent être éliminés conformément aux prescriptions nationales applicables.

**(I)** Smaltire il prodotto e l'imballaggio nel rispetto delle norme di legge.

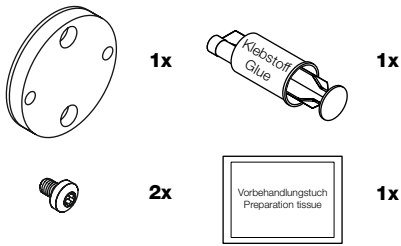
**(PL)** Utylizacja produktu i opakowania podlega właściwym przepisom krajowym.

**(GB)** Disposal of the product and packaging is subject to the relevant national regulations.

**(NL)** De afvalverwijdering van producten en verpakkingen is onderworpen aan de geldende nationale voorschriften.

**(E)** Se deben observar las disposiciones legales aplicables del país correspondiente para desechar el producto y su embalaje.

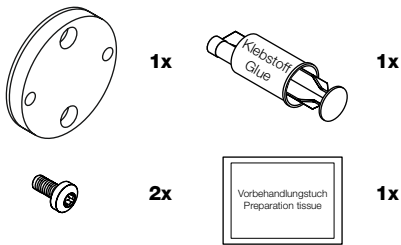
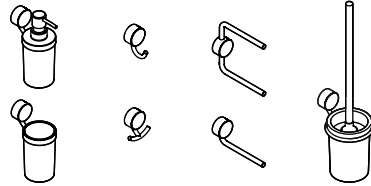
**(DK)** Bortskaffelse af produktet og emballagen er underlagt de relevante nationale regler.



**Klebeset 815.00.001** (1 Adapter, Schrauben M4x6)

**Adhesive set 815.00.001** (1 adapter, screws M4x6)

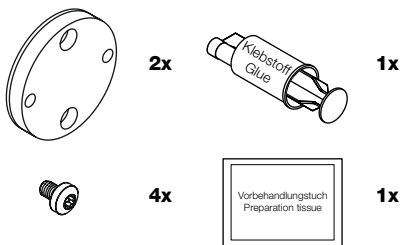
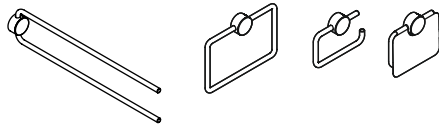
Für Produkte | For products



**Klebeset 815.00.002** (1 Adapter, Schrauben M4x8)

**Adhesive set 815.00.002** (1 adapter, screws M4x8)

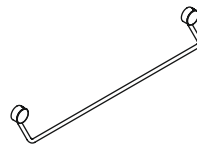
Für Produkte | For products





**Klebeset 815.00.003** (2 Adapter, Schrauben M4x8)

**Adhesive set 815.00.003** (2 adapters, screws M4x8)

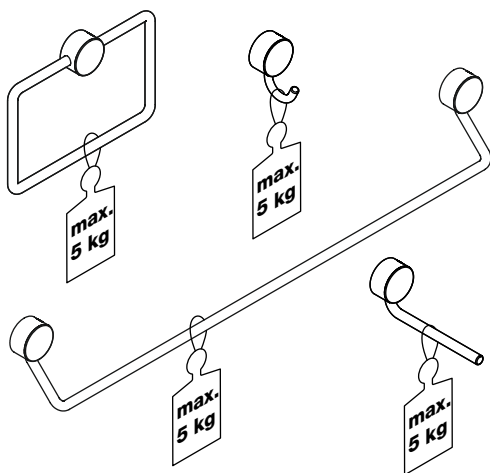
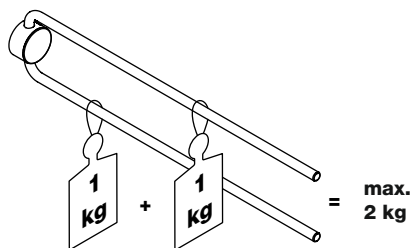
Für Produkte | For products



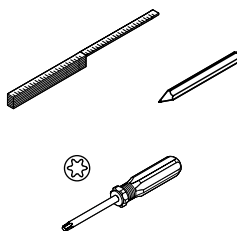
**Montagehinweis | Mounting information | Conseil de montage | Montage aanwijzing  
 Indicazioni per il montaggio | Instrucciones de montaje | Wskazówka dotycząca montażu  
 Oplysninger om monterng**

		
(D)	Fliesen (glatt, strukturiert) Naturstein   Marmor Glas   Beton   Metall Holz   Kunststoff	Tapete   Putz Polyethylen (PE) Polypropylen (PP) Polytetrafluorethylen (PTFE, Teflon)
(GB)	Tile (plain, textured) Stone   Marble   Glass Concrete   Metal   Wood Synthetic materials	Wallpaper   Plaster Polyethylene (PE) Polypropylene (PP) Polytetrafluoroethylene (PTFE, Teflon)
(F)	Carrelage (lisse, structur�e) Pierre naturelle   Marbre Verre   B�ton   M�tal   Bois Mati�res plastiques	Papier peint   Cr�pi Poly�th�ne (PE) Polypropyl�ne (PP) Polyt�trafluoro�thyl�ne (PTFE, T�flon)
(NL)	Wandtegel (glad, gestructureerd)   Natursteen Marmer   Glas   Beton Metaal   Hout   Kunststof	Behangpapier   Gips Polytheen (PE) Polypropeen (PP) Polytetrafluoretheen (PTFE, Teflon)
(I)	Piastrelle (lisce, strutturate) Pietra naturale   Marmo Vetro   Calcestruzzo   Metallo Legno   Materiale sintetico	Carta da parati   Intonaco Polietilene (PE) Polipropilene (PP) Politetrafluoroetilene (PTFE, Teflon)
(E)	Azulejos (lisos, estructurados) Piedra natural   M�rml Vidrio   Hormig�n   Metal Madera   Materiales sint�ticos	Papel pintado   Enlucido Polietileno (PE) Polipropileno (PP) Politetrafluoroetileno (PTFE, Tefl�n)
(PL)	Flizy (g�dki, strukturalny) Kami�n naturalny   Marmur Szk�o   Beton   Metal Drewno   Tworzywa sztuczne	Tapeta   Tynk Polietylen (PE) Polipropylen (PP) Polytetrafluoroetylen (PTFE, Teflon)
(DK)	Fliser (glat, struktureret) Natursten   Marmor Glas   Beton   Metal Tr�e   Plast	Tapet   Gips Polyethylen (PE) Polypropylen (PP) Polytetrafluoretylen (PTFE, Teflon)

**Montagehinweis | Mounting information | Conseil de montage | Montage aanwijzing  
 Indicazioni per il montaggio | Instrucciones de montaje | Wskazówka dotycząca montażu  
 Oplysninger om montering**

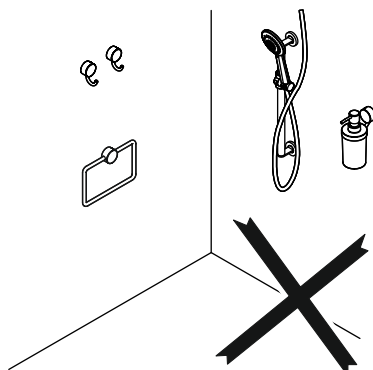
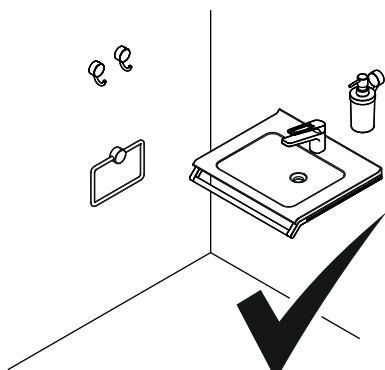


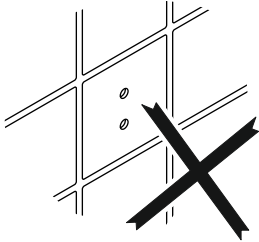
Benötigte Werkzeuge  
 Tools required  
 Outillage requis  
 Benodigd gereedschap  
 Attrezzi richiesti  
 Herramientas requeridas  
 Narzędzi koniecznych  
 Nødvendigt værktøj



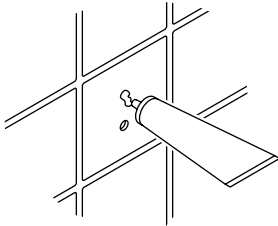
Verarbeitungstemperatur  
 Assembly temperature  
 Temperature de montage  
 Montagetemperatuur  
 Temperatura di montaggio  
 Temperatura de montaje  
 Temperatura montażowa  
 Behandlingstid

**5-40 °C**





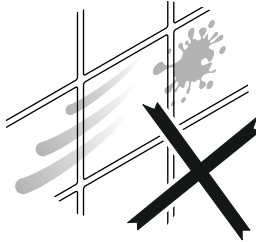
Löcher füllen | Fill holes



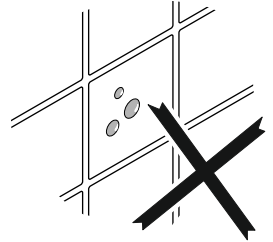
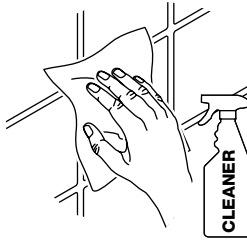
Mörtel | Gips | Zement  
grout | plaster | cement



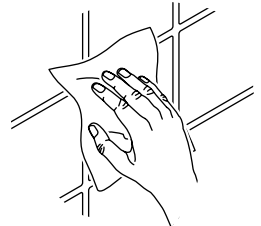
Silikon  
silicone



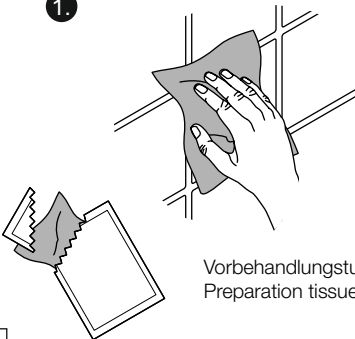
Reinigen | Clean



Trocknen | Dry

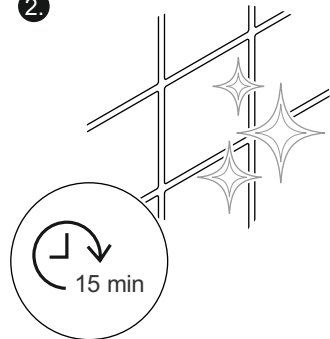


1.

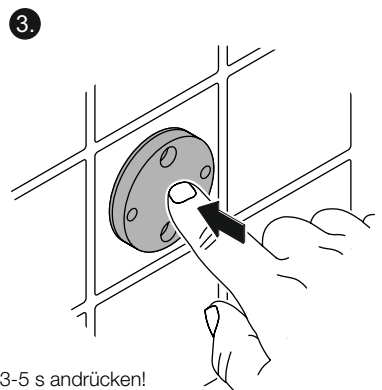
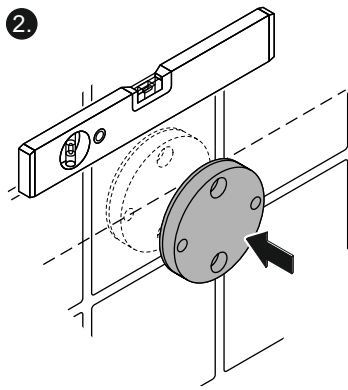
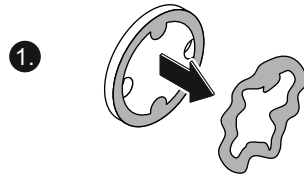
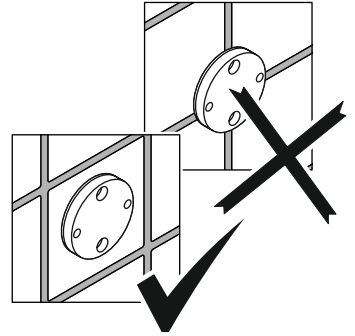
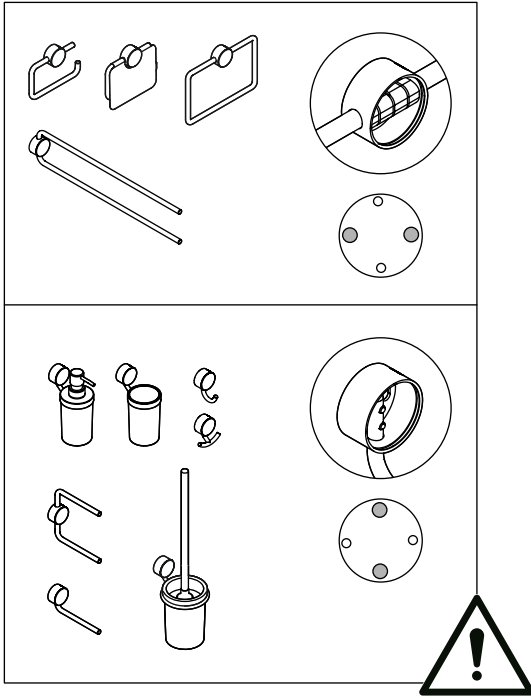


Vorbehandlungstuch  
Preparation tissue

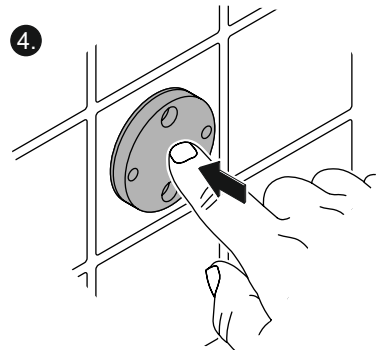
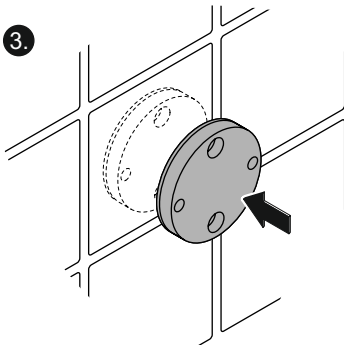
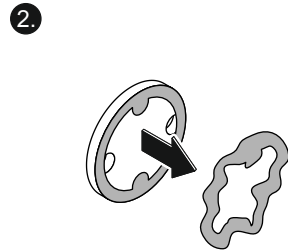
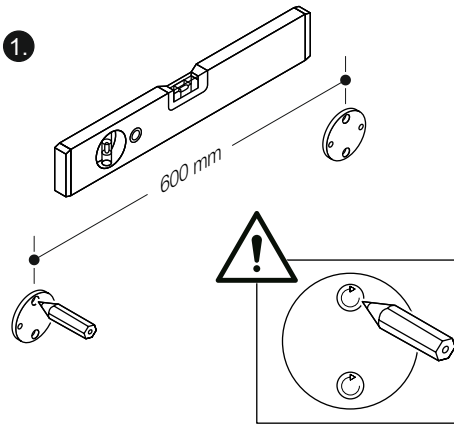
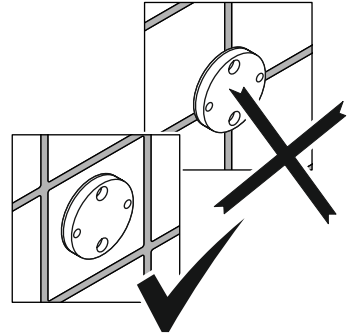
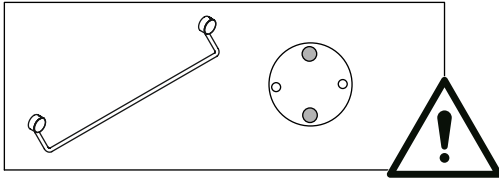
2.



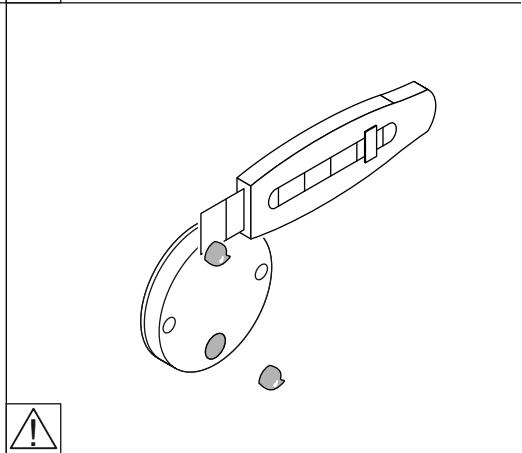
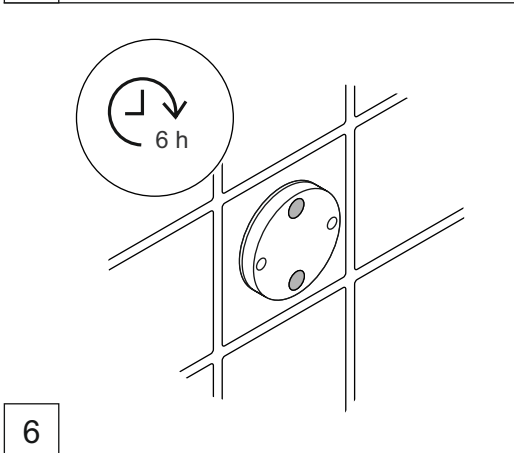
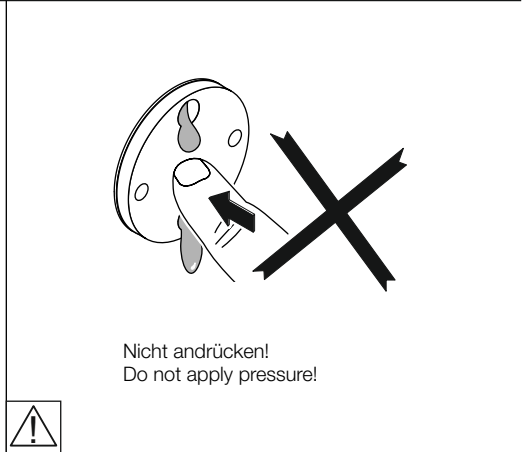
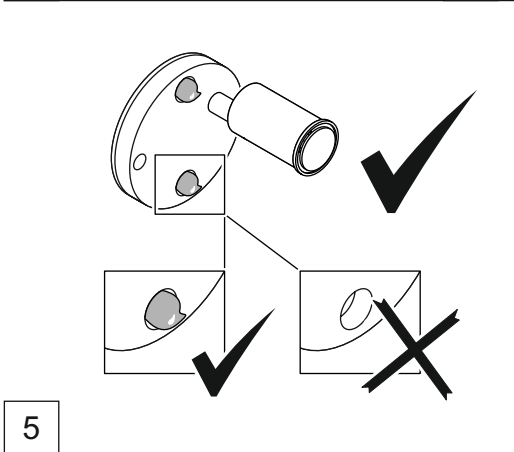
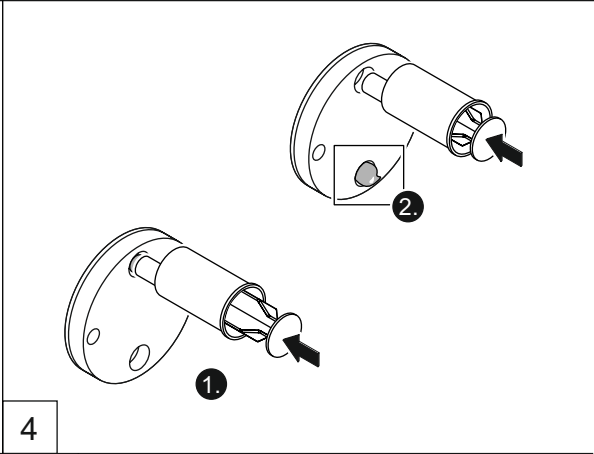
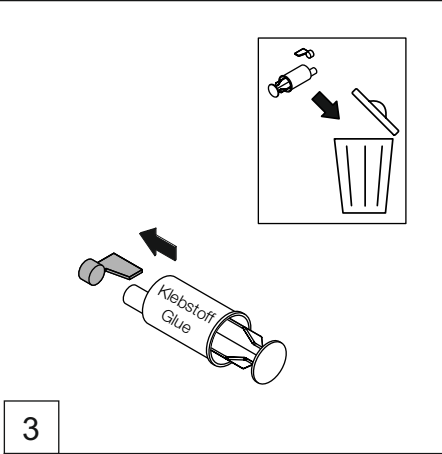


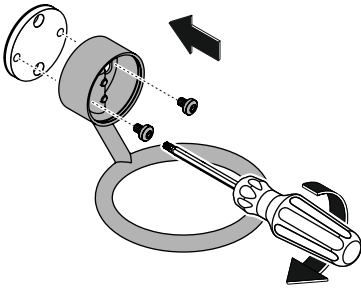


3-5 s andrücken!  
Press on for 3-5 sec!

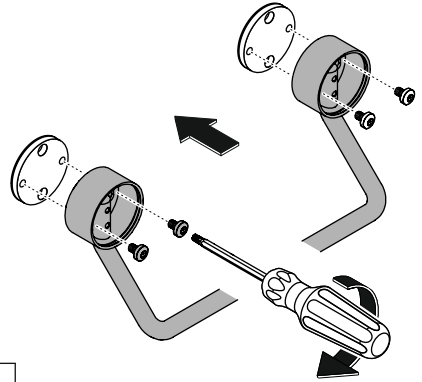


3-5 s andrücken!  
Press on for 3-5 sec!

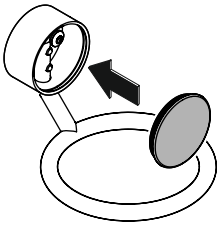




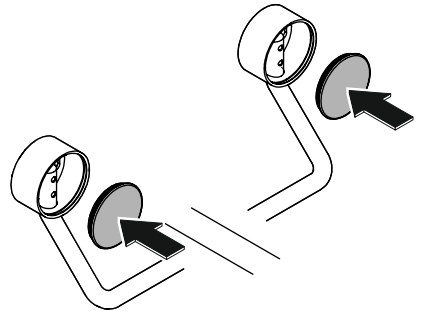
7a



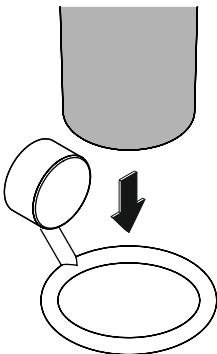
7b



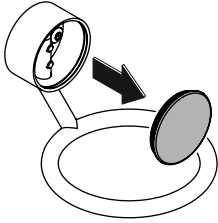
8a



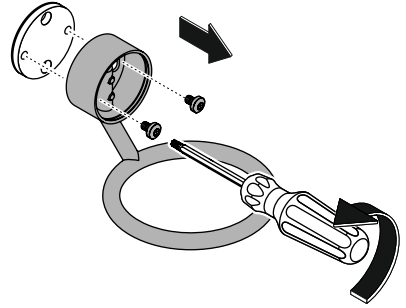
8b



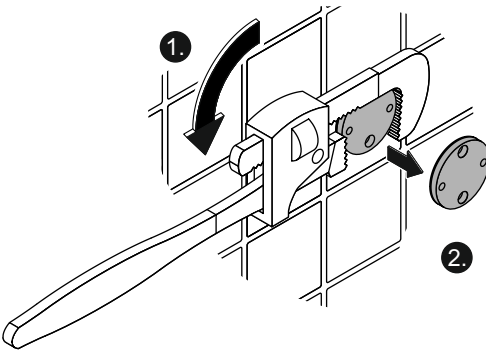
9a



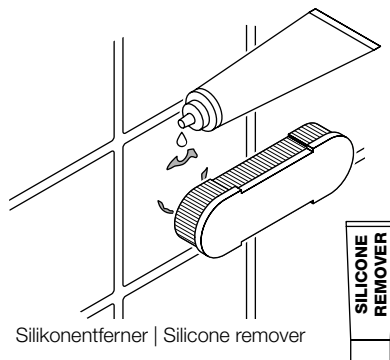
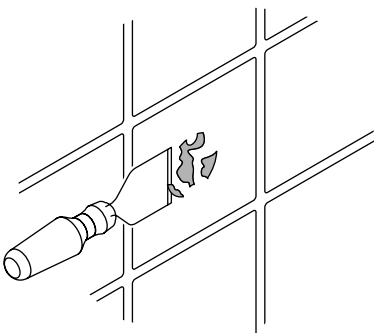
1



2



3



Silikonentferner | Silicone remover



4





# HEWI

[www.hewi.com](http://www.hewi.com)



GERMANY

HEWI Heinrich Wilke GmbH

Prof.-Bier-Straße 1-5

D-34442 Bad Arolsen

Phone: +49 5691 82-0

Fax: +49 5691 82-319

[international@hewi.de](mailto:international@hewi.de)



M8150.09

2023/08