



Sanpress-Übergangverschraubung 90° mit SC-Contur

- Pressanschluss, Rp-Gewinde
- flachdichtend, winklig

Ausstattung

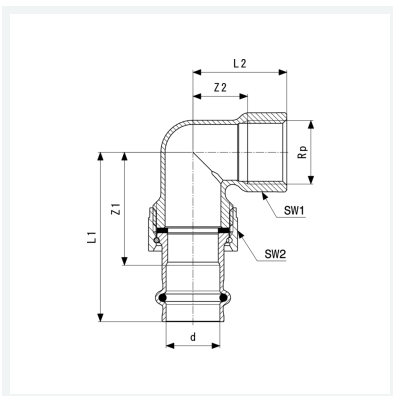
Dichtelement EPDM, Flachdichtung EPDM, Überwurfverschraubung, Mehrkant

Hinweis

Die Überwurfmutter besteht aus Messing.

Modell 2255

Artikel 125 660



Eigenschaften

Rohraußendurchmesser	d	15
Innengewinde zylindrisch	Rp	½
Z-Maß 1	Z1	38 mm
Z-Maß 2	Z2	18 mm
Länge 1	L1	60 mm
Länge 2	L2	33 mm
Schlüsselweite 1	SW1	28 mm
Schlüsselweite 2	SW2	30 mm
Gewicht	161,9 g	
Volumen	124,32 cm ³	

Datenblatt



**Sanpress-Übergangverschraubung 90°
mit SC-Contur
Modell 2255
Artikel 125 660**

Eigenschaften

Werkstoff

Rotguss oder
Siliziumbronze