

Wilo-DrainLift SANI-L



de Einbau- und Betriebsanleitung



DrainLift SANI-L
<https://qr.wilo.com/482>

Inhaltsverzeichnis

1 Allgemeines.....	4	8.1 Einsatzgrenzen	25
1.1 Über diese Anleitung	4	8.2 Während des Betriebs.....	26
1.2 Urheberrecht	4	8.3 Notbetrieb	26
1.3 Änderungen vorbehalten	4	9 Außerbetriebnahme/Ausbau	27
1.4 Gewährleistungs- und Haftungsausschluss	4	9.1 Personalqualifikation	27
2 Sicherheit	4	9.2 Pflichten des Betreibers	27
2.1 Sicherheitshinweise, Anweisungen und Textauszeichnungen.....	4	9.3 Außerbetriebnahme.....	27
2.2 Personalqualifikation.....	6	9.4 Ausbau	28
2.3 Schutzausrüstung für das Personal	6	9.5 Reinigen und desinfizieren	29
2.4 Elektroarbeiten.....	7	10 Instandhaltung	29
2.5 Überwachungsgeräte	7	10.1 Generalüberholung	29
2.6 Förderung von gesundheitsgefährdenden Medien.....	7	11 Ersatzteile	29
2.7 Explosionsfähige Atmosphäre im Sammelbehälter	8	12 Entsorgung.....	29
2.8 Transport.....	8	12.1 Körperschutzmittel.....	30
2.9 Montage/Demontage	8	12.2 Öle und Schmiermittel.....	30
2.10 Während des Betriebs.....	8	12.3 Informationen zur Sammlung genutzter Elektro- und Elektronikprodukte	30
2.11 Reinigung und Desinfektion.....	9		
2.12 Wartungsarbeiten	9		
2.13 Pflichten des Betreibers	9		
3 Einsatz/Verwendung	10		
3.1 Bestimmungsgemäße Verwendung	10		
3.2 Unzulässige Betriebsweisen	10		
4 Produktbeschreibung	10		
4.1 Bauart.....	11		
4.2 Werkstoffe	11		
4.3 Überwachungsgeräte	11		
4.4 Funktionsprinzip	11		
4.5 Betrieb mit Frequenzumrichter	12		
4.6 Typenschlüssel	12		
4.7 Technische Daten	12		
4.8 Fertigungsdatum.....	13		
4.9 Lieferumfang	13		
4.10 Zubehör	13		
5 Transport und Lagerung	14		
5.1 Lieferung	14		
5.2 Transport.....	14		
5.3 Lagerung	14		
6 Installation und elektrischer Anschluss	14		
6.1 Personalqualifikation.....	14		
6.2 Aufstellarten	15		
6.3 Pflichten des Betreibers	15		
6.4 Installation	15		
6.5 Elektrischer Anschluss.....	21		
7 Inbetriebnahme	23		
7.1 Personalqualifikation.....	23		
7.2 Pflichten des Betreibers	23		
7.3 Betrieb	24		
7.4 Testlauf.....	24		
7.5 Nachlaufzeit.....	24		
7.6 Einstellen der Entlüftungsschraube	25		
8 Betrieb	25		

1 Allgemeines

1.1 Über diese Anleitung

Diese Anleitung ist ein Bestandteil des Produkts. Das Einhalten der Anleitung ist die Voraussetzung für die richtige Handhabung und Verwendung:

- Anleitung vor allen Tätigkeiten sorgfältig lesen
- Anleitung jederzeit zugänglich aufbewahren
- Alle Angaben zum Produkt beachten
- Kennzeichnungen am Produkt beachten

Die Sprache der Originalbetriebsanleitung ist Englisch. Alle weiteren Sprachen dieser Anleitung sind eine Übersetzung der Originalbetriebsanleitung.

1.2 Urheberrecht

WILO SE © 2023

Die Vervielfältigung, Verbreitung und Verwendung dieses Dokuments und die Weitergabe seiner Inhalte ohne ausdrückliche Einwilligung sind untersagt. Bei Zuwiderhandlungen ist Schadensersatz zu zahlen. Alle Rechte vorbehalten.

1.3 Änderungen vorbehalten

Wilo behält sich vor, die genannten Daten ohne vorherige Ankündigung zu ändern, und übernimmt keine Haftung für technische Ungenauigkeiten und/oder Auslassungen. Die verwendeten Abbildungen können vom Original abweichen und dienen lediglich der exemplarischen Darstellung des Geräts.

1.4 Gewährleistungs- und Haftungsausschluss

In folgenden Fällen übernimmt Wilo keine Gewähr und keine Haftung:

- Nichtbestimmungsgemäße Konfiguration aufgrund ungenügender oder falscher Anweisungen durch Betreiber oder Kunden
- Nichtbefolgung dieser Anleitung
- Unzulässige Betriebsweisen des Produkts
- Unsachgemäße Lagerung oder Beförderung
- Unsachgemäße Montage oder Demontage
- Unzulängliche Wartung
- Eigenmächtige Reparaturen
- Ungeeigneter Aufstellort
- Chemische, elektrische oder elektrochemische Einwirkungen
- Verschleiß von Produktteilen

2 Sicherheit

Dieser Abschnitt enthält Sicherheitsinformationen zu den einzelnen Phasen des Pumpenlebenszyklus. Aus der Nichtbeachtung dieser Informationen folgen:

- Gefahr für Personen
- Gefahr für die Umwelt
- Sachschäden
- Verlust von Haftungsansprüchen im Schadensfall

2.1 Sicherheitshinweise, Anweisungen und Textauszeichnungen

Sicherheitshinweise sind in dieser Einbau- und Betriebsanleitung wie folgt dargestellt:

- Gefahr für Personen: Signalwort **mit vorangestelltem Sicherheitszeichen**, grau unterlegt.
- Sachschäden: Signalwort **ohne Sicherheitszeichen**.

Signalwörter

- **GEFAHR!**

Die Missachtung der Anweisungen führt zu Tod oder schweren Verletzungen!

- **WARNUNG!**

Die Missachtung der Anweisungen führt zu (schweren) Verletzungen!

- **VORSICHT!**
Die Missachtung der Anweisungen führt zu Sachschäden oder Totalschaden.
- **HINWEIS!**
Ein nützlicher Hinweis zur Handhabung des Produkts.

Textauszeichnungen

- ✓ Voraussetzung
- 1. Arbeitsschritte/Liste
 - ⇒ Hinweise/Anweisungen
 - ▶ Ergebnis

Querverweise

Die Überschrift des Abschnitts oder der Tabelle steht in Anführungszeichen [„ “]. Die Seitenzahl folgt in eckigen Klammern [] .

Übersicht der verwendeten Sicherheitszeichen



Lebensgefahr durch Stromschlag



Lebensgefahr durch Explosion



Gefahr durch bakterielle Verunreinigung



Warnung – Gefahr durch heiße Oberflächen



Schutzhelm tragen.



Sicherheitsschuhe tragen.



Schutzhandschuhe tragen.



Atemschutzmaske tragen.



Schutzbrille tragen.



Anweisungen beachten.



Nützliche Hinweise

2.2 Personalqualifikation

- Das Personal ist über die lokal gültigen Vorschriften zur Unfallverhütung informiert.
- Das Personal hat die Einbau- und Betriebsanleitung gelesen und verstanden.
- Elektrische Arbeiten ausschließlich durch eine Elektrofachkraft ausführen lassen.
Eine Elektrofachkraft ist eine Person mit geeigneter fachlicher Ausbildung, Erfahrung sowie ausreichenden Kenntnissen, die in der Lage ist, die Gefahren von Elektrizität zu erkennen und zu vermeiden.
- Montage und Demontage müssen von einer ausgebildeten Fachkraft für Sanitäranlagen ausgeführt werden. Dies gilt auch für die Befestigung eines Auftriebschutzes und den Anschluss von Kunststoffrohren.
- Wartungsarbeiten müssen von einer ausgebildeten Fachkraft für Sanitäranlagen mit Kenntnissen zu Hebeanlagen nach Norm EN 12056 durchgeführt werden, mit Wissen über mögliche Gefahren von Abwasser.

Folgenden Personen ist die Verwendung des Produkts untersagt:

- Personen unter 16 Jahren einschließlich Kindern
- Personen mit eingeschränkten körperlichen, sensorischen oder geistigen Fähigkeiten

Personen unter 21 Jahren müssen durch eine Fachkraft beaufsichtigt werden.

2.3 Schutzausrüstung für das Personal

Die angegebene Schutzausrüstung entspricht den Mindestanforderungen. Darüber hinaus sind die Anforderungen der jeweiligen Betriebsordnung zu beachten.

Schutzausrüstung: Transport, Montage, Demontage und Wartung

- Sicherheitsschuhe: Schutzklasse S1 (uvex 1 sport S1)
- Schutzhandschuhe (EN 388): 4X42C (uvex C500 wet)
- Schutzhelm (EN 397): der Norm entsprechend, Schutz auch vor seitlicher Verformung
(bei Einsatz von Hebemitteln)

Schutzausrüstung: Reinigungsarbeiten

- Schutzhandschuhe (EN ISO 374-1): 4X42C + Typ A (uvex protector chemical NK2725B)
 - Schutzbrille (EN 166): (uvex skyguard NT)
 - Kennzeichnung Rahmen: W 166 34 F CE
 - Kennzeichnung Brillenglas: 0-0.0* W1 FKN CE
- * Schutzklasse nach EN 170 für diese Arbeiten nicht relevant.

- Atemschutzmaske (EN 149): Halbmaske 3M Serie 6000 mit Filter 6055 A2

Produktempfehlungen

Die genannten Markenprodukte stellen unverbindliche Empfehlungen dar. Es können auch vergleichbare Produkte anderer Marken verwendet werden. Voraussetzung ist die Erfüllung der angegebenen Normen.

Hinsichtlich der Konformität der genannten Artikel mit den entsprechenden Normen übernimmt WILO SE keinerlei Haftung.

2.4 Elektroarbeiten

- Elektroarbeiten dürfen ausschließlich von Elektrofachkräften durchgeführt werden.
- Sicherstellen, dass das Produkt vom Stromnetz getrennt ist. Das Produkt gegen unbefugtes Wiedereinschalten sichern.
- Der Netzanschluss entspricht den lokalen Vorschriften.
- Der Netzanschluss erfüllt die Vorgaben des örtlichen Energieversorgers.
- Das Personal ist über den elektrischen Anschluss informiert.
- Das Personal kennt die Abschaltmöglichkeiten für das Gerät.
- Technische Daten auf dem Typenschild und in dieser Einbau- und Betriebsanleitung beachten.
- Produkt erden.
- Schaltgerät überflutungssicher montieren.
- Beschädigte Kabel ersetzen. In diesem Fall den Kundendienst kontaktieren.

2.5 Überwachungsgeräte

Folgende Überwachungseinrichtungen bauseits bereitstellen:

Leitungsschutzschalter

- Typ und Schalteigenschaften der Leitungsschutzschalter müssen dem Nennstrom des angeschlossenen Produkts entsprechen.
- Örtliche Vorschriften beachten.

Fehlerstrom-Schutzschalter (RCD)

- Einen Fehlerstrom-Schutzschalter (RCD, FI-Schalter) gemäß den Vorschriften des örtlichen Energieversorgungsunternehmens einbauen.
- Wenn Personen mit dem Gerät und leitenden Fördermedien in Berührung kommen können, muss ein Fehlerstrom-Schutzschalter (RCD, FI-Schalter) installiert werden.

2.6 Förderung von gesundheitsgefährdenden Medien

Bei Kontakt mit dem Fördermedium in der Hebeanlage besteht das Risiko einer bakteriellen Infektion.

- Schutzausrüstung tragen.
- Behälter beim Ausbau reinigen und desinfizieren.
- Alle Personen über das Fördermedium und die davon ausgehende Gefahr informieren.

2.7 Explosionsfähige Atmosphäre im Sammelbehälter

Fäkalienhaltiges Abwasser kann zu Gasansammlungen im Behälter führen. Diese Gasansammlungen können bei unsachgemäßer Installation oder Wartungsarbeiten in den Betriebsraum entweichen. Dadurch kann eine explosionsfähige Atmosphäre entstehen. Eine solche Atmosphäre ist entzündlich und kann eine Explosion verursachen. Unbedingt folgende Punkte beachten, um die Bildung einer explosionsfähigen Atmosphäre zu vermeiden:

- Ausschließlich unbeschädigte Behälter verwenden (keine Risse, Leckagen, porösen Materialien). Hebeanlagen mit beschädigten Behältern sofort ausschalten.
- Sicherstellen, dass alle Anschlüsse für Zulauf, Druckrohr und Lüftung vollständig dicht sind und entsprechend den lokalen Vorschriften ausgeführt wurden.
- Das Entlüftungsrohr über das Dach des Gebäudes führen. Für die richtige Länge des Rohrs über dem Dach die lokalen Vorschriften beachten.
- Beim Öffnen des Behälters (z. B. bei Wartungsarbeiten) sicherstellen, dass der Betriebsraum gut belüftet ist.

2.8 Transport

- Bauseits die örtlichen Vorschriften und Gesetze zu Unfallverhütung und Arbeitsschutz beachten.
- Das Produkt am Griffband des Behälters transportieren.
- Das Produkt zu zweit transportieren.

Verpackungsanforderungen

- Stoß- und bruchsicher
- Vor Feuchtigkeit geschützt
- Ordnungsgemäß und sicher befestigt
- Vor Schmutz, Staub und Öl geschützt

2.9 Montage/Demontage

- Bauseits die örtlichen Vorschriften und Gesetze zu Unfallverhütung und Arbeitsschutz beachten.
- Sicherstellen, dass das Produkt vom Stromnetz getrennt ist. Das Produkt gegen unbefugtes Wiedereinschalten sichern.
- Bei der Demontage Zulauf und Druckrohr absperren.
- Geschlossene Räume lüften.
- Es ist untersagt, allein in geschlossenen Räumen zu arbeiten. Eine zweite Person muss stets anwesend sein.
- In geschlossenen Räumen oder Gebäuden können sich giftige oder erstickende Gase ansammeln. Schutzausrüstung (z. B. Gasmelder) gemäß Betriebsordnung tragen.
- Produkt gründlich reinigen.

Brandgefahr! Bei der Reinigung von Kunststoffteilen kann es zu statischer Aufladung kommen. Ausschließlich antistatische Kleidung tragen. Keine leicht entzündlichen Reinigungsmittel verwenden.

2.10 Während des Betriebs

- Alle Absperrarmaturen an Zulauf und Druckrohr öffnen.

- Der maximale Zufluss muss kleiner als die maximale Förderleistung der Anlage sein.
- Revisionsöffnung nicht öffnen.
- Sicherstellen, dass der Betriebsraum gut belüftet ist.

VORSICHT

Überdruck im Sammelbehälter vermeiden!

Bei Überdruck kann der Behälter platzen. Um Überdruck zu verhindern, unbedingt folgende Hinweise beachten:

- Die maximale Zulaufhöhe des niedrigsten Zulaufs beträgt 5 m (16,5 ft)!
 - Die maximale Zulaufmenge muss kleiner sein als der maximale Förderstrom im Betriebspunkt!
 - Maximaler Druck in der Druckleitung: 6 bar (87 psi)
 - Medientemperatur: 3– 40 °C (37– 104 °F), max. 65 °C (149 °F) für 5 Min.
 - Umgebungstemperatur: 3– 40 °C (37– 104 °F)
-

2.11 Reinigung und Desinfektion

- Bei Verwendung von Desinfektionsmitteln Schutzausrüstung entsprechend den Herstellerangaben verwenden.
- Alle beteiligten Personen über das Desinfektionsmittel und seine korrekte Verwendung informieren.

2.12 Wartungsarbeiten

- Wartungsarbeiten müssen von einer (ausgebildeten) Fachkraft für Hebeanlagen mit Kenntnissen zu Sanitäranlagen durchgeführt werden.
- Sicherstellen, dass das Produkt vom Stromnetz getrennt ist. Das Produkt gegen unbefugtes Wiedereinschalten sichern.
- Produkt gründlich reinigen.
Brandgefahr! Bei der Reinigung von Kunststoffteilen kann es zu statischer Aufladung kommen. Ausschließlich antistatische Kleidung tragen. Keine leicht entzündlichen Reinigungsmittel verwenden.
- Bei der Demontage Zulauf und Druckrohr absperren.
- Ausschließlich Originalteile des Herstellers verwenden. Die Verwendung anderer als der Originalteile entbindet den Hersteller von jeglicher Haftung.
- Ausgelaufene Medien (Fördermedium, Betriebsmittel) sofort aufnehmen und entsorgen. Die Medien gemäß lokalen Vorschriften entsorgen.

2.13 Pflichten des Betreibers

- Die Einbau- und Betriebsanleitung ist in der Sprache zur Verfügung zu stellen, die das Personal lesen und verstehen kann.
- Sicherstellen, dass das Personal für die genannten Arbeiten ausgebildet ist.
- Schutzausrüstung bereitstellen. Sicherstellen, dass das Personal Schutzausrüstung trägt.
- Sicherstellen, dass angebrachte Sicherheits- und Hinweisschilder dauerhaft gut lesbar sind.

- Personal über die Betriebsweise der Anlage informieren.
- Den Arbeitsbereich markieren und sperren.

3 Einsatz/Verwendung

3.1 Bestimmungsgemäße Verwendung

Förderung von fäkalienhaltigem Abwasser:

- Wenn Abwasser nicht direkt über ein natürliches Gefälle in die Kanalisation eingeleitet werden kann
- Für die rückstausichere Entwässerung, wenn die Ablaufstelle unterhalb der Rückstau-ebene liegt

HINWEIS! Bei Förderung fetthaltigen Abwassers vor der Hebeanlage Fettabscheider installieren!

Die Ausführung für aggressive Medien (SANI...C) dient zur Förderung von:

- Schwimmbadwasser mit einem Chlorgehalt bis 1,2 mg/l
- Aggressivem Abwasser mit einem pH-Wert von 5 – 12:
 - Regenwasser (lokale Vorschriften beachten, z. B. DIN 1986-100)
 - Reinigungs-, Desinfektions-, Geschirrspül- oder Waschmittel
 - Kondensat von Brennwärmtauschern

VORSICHT! Das Medium im Sammelbehälter darf den pH-Bereich 5 – 12 nicht über- und nicht unterschreiten!

3.2 Unzulässige Betriebsweisen



GEFAHR

Explosionsgefahr bei Förderung explosionsfähiger Fördermedien!

Die Hebeanlage ist für diese Fördermedien nicht ausgelegt. Lebensgefahr durch Explosion!

- Die Förderung leicht entzündlicher und explosionsfähiger Medien (Benzin, Petroleum, ...) ist strikt untersagt.
- Diese Medien niemals fördern!

Nicht für folgende Fördermedien verwenden:

- Abwasser von Ablaufstellen über der Rückstau-ebene, das über ein natürliches Gefälle direkt in die Kanalisation eingeleitet werden kann
- Schutt, Asche, Abfall, Glas, Sand, Putz, Zement, Kalk, Mörtel, Faserstoffe, Textilien, Papierhandtücher, Feuchttücher (z. B. Vliestücher, feuchtes Toilettenpapier), Windeln, Pappe, grobes Papier, Kunstharz, Teer, Küchenabfälle, Fett, Öl
- Schlachtabfälle, Beseitigung von Schlachttieren und tierischen Abfällen (Gülle usw.)
- Giftige, aggressive und korrosive Medien wie Schwermetalle, Biozide, Pestizide, Säuren, Laugen, Salze, Schwimmbadwasser
- Größere Mengen von Reinigungs-, Desinfektions-, Geschirrspül- oder Waschmitteln mit überdurchschnittlicher starker Schaumbildung
- Trinkwasser

Der bestimmungsgemäße Gebrauch setzt die Einhaltung dieser Betriebsanleitung voraus. Jeder andere Gebrauch ist nicht bestimmungsgemäß.

4 Produktbeschreibung

4.1 Bauart



Fig. 1: Übersicht

Kompakte, anschlussfertige, vollüberflutbare Doppelpumpen-Hebeanlage zur Förderung von fäkalienhaltigem Abwasser.

1	Sammelbehälter
2	Revisionsöffnung des Sammelbehälters
3	Entlüftungsanschluss des Sammelbehälters
4	Druckanschluss
5	Revisionsöffnung des Rückflussverhinderers
6	Griffband
7	Entleerungsanschluss
8	Motor

Gas- und wasserdichter Sammelbehälter mit geneigtem Boden und Revisionsöffnung mit transparentem Deckel.

Innerhalb der gekennzeichneten Bereiche frei wählbare Zuläufe.

Füllstandsmessung per analogem Ausgangssignal 4 – 20 mA.

Druckanschluss mit montiertem Rückflussverhinderer und Revisionsöffnung.

Motor mit Oberflächenkühlung (Luftkühlung) oder Eigenkühlung (Mantelstromkühlung) und thermischer Motorüberwachung.

Vorinstallierte Schaltgeräte für den Automatikbetrieb:

Wilo-Control MS-L

- Sammelstörmeldung über potentialfreien Kontakt
- Integrierter und netzunabhängiger Alarm
- Einstellbare Nachlaufzeit
- Anschlusskabel 1,5 m mit vormontiertem Stecker

Wilo-Control EC-L

- Betrieb über Display und symbolbasiertes, alphanumerisches Menü
- Sammelstörmeldung über potentialfreien Kontakt
- Einzelstörmeldung über potentialfreien Kontakt
- ModBus-Schnittstelle
- Integrierter und netzunabhängiger Alarm
- Einstellbare Nachlaufzeit

4.2 Werkstoffe

- Motorgehäuse: 1.4404 (AISI 316L)
- Hydraulik: PP-GF30
- Laufrad: PP-GF30 oder 1.4408 (AISI 316)
- Behälter: PE
- Rückflussverhinderer: PPS

4.3 Überwachungsgeräte

Überwachung der Motorwicklung

Der Motor ist mit einer thermischen Motorüberwachung mit Bimetallfühler ausgestattet:

- Einphasen-Wechselstrommotor: Die Motorüberwachung ist selbstschaltend. Der Motor wird bei Überhitzung ausgeschaltet. Der Motor wird automatisch wieder eingeschaltet, sobald er abgekühlt ist.
- Dreiphasen-Wechselstrommotor: Die Motorüberwachung wird über das angeschlossene Schaltgerät angezeigt und zurückgesetzt.

Hochwasseralarm mit Sammelstörmeldung

Bei Erreichen des Hochwasserniveaus wird akustisch und visuell eine Alarmmeldung ausgegeben, und die Pumpe wird automatisch eingeschaltet. Außerdem wird der Kontakt für die Sammelstörmeldung aktiviert. Über den potentialfreien Kontakt kann ein externer Alarm (Hupe, SMS über SmartHome-Verbindung) ausgelöst werden.

Sinkt der Wasserstand unter das Hochwasserniveau, wird die Pumpe nach Ablauf der Nachlaufzeit ausgeschaltet. Die Alarmmeldung wird automatisch quittiert.

4.4 Funktionsprinzip

Das Abwasser wird über die Zulaufleitung in den Sammelbehälter geleitet. Die Pumpe wird eingeschaltet, wenn der Wasserstand den Einschaltpegel erreicht. Das gesammelte Abwasser wird in das angeschlossene Druckrohr gepumpt. Ist das Hochwasserniveau erreicht, wird die Pumpe nach der eingestellten Nachlaufzeit ausgeschaltet. Nach jedem Ausschalten der Pumpe erfolgt ein Pumpentausch.

Ist das Hochwasserniveau erreicht, werden beide Pumpen eingeschaltet (Zwangseinschaltung). Es erfolgt eine Alarmmeldung über die Hochwasser-LED oder das Display. Der integrierte Summer kann zusätzlich eine akustische Alarmmeldung ausgeben. Außerdem wird der Ausgang für die Sammelstörmeldung (SSM) aktiviert.

4.5 Betrieb mit Frequenzumrichter

Der Betrieb mit Frequenzumrichter ist unzulässig.

4.6 Typenschlüssel

Beispiel:	DrainLift SANI-L.17T/4C
DrainLift	Produktfamilie
SANI	Abwasser-Hebeanlage
L	Größe
17	Max. Förderhöhe
T	Netzanschluss: <ul style="list-style-type: none"> • M = 1~ • T = 3~
4	Ausführung von Motor und Schaltgerät: <ul style="list-style-type: none"> • 1 = Betriebsart: S3, Schaltgerät: Control MS-L • 4 = Betriebsart: S1, Schaltgerät: Control EC-L
C	Ausführung für aggressive Medien

4.7 Technische Daten

Zugelassene Einsatzbereiche	
Max. Druck im Druckrohr	6 bar (87 psi)
Max. Förderhöhe	Siehe Typenschild
Max. Förderstrom	Siehe Typenschild
Max. Zulaufhöhe des niedrigsten Zulaufs	5 m (16,5 ft)
Medientemperatur	3– 40 °C (37– 104 °F), max. 65 °C (149 °F) für 5 Min.
Umgebungstemperatur	3– 40 °C (37– 104 °F)
Motordaten	
Netzanschluss	<ul style="list-style-type: none"> • SANI-L...M/...: 1~230 V, 50 Hz • SANI-L...T/...: 3~400 V, 50 Hz
Leistungsaufnahme [P ₁]	Siehe Typenschild
Motornennleistung [P ₂]	Siehe Typenschild
Nennstrom [I _N]	Siehe Typenschild
Drehzahl [n]	Siehe Typenschild
Einschaltart	Direkt
Betriebsart (basierend auf einer Pumpe)	<ul style="list-style-type: none"> • SANI-L.../1...: S3 10% <ul style="list-style-type: none"> – Zyklusdauer: 10 min – Einschaltdauer: 1 min – Stillstand: 9 min • SANI-L.../4...: S1
Schutzart	IP68 (2 mWS/7 d)
Kabellänge bis Stecker	1,5 m (5 ft)
Kabellänge bis Schaltgerät	<ul style="list-style-type: none"> • SANI-L.../1...: 4 m (13 ft) • SANI-L.../4...: 10 m (33 ft) • SANI-L.../4C...: 10 m (33 ft)

Stecker	<ul style="list-style-type: none"> • Einphasen-Wechselstrom: <ul style="list-style-type: none"> – DrainLift SANI-L.11M...: CEE 32 A, 1 P + N + PE, 6 h – DrainLift SANI-L.12M...: CEE 7/7 (Schuko) – DrainLift SANI-L.16M... : CEE 32 A, 1 P + N + PE, 6 h • Dreiphasen-Wechselstrom: <ul style="list-style-type: none"> – DrainLift SANI-L...T/1...: CEE 16 A, 3 P + N + PE, 6 h, rechtsdrehendes Drehfeld – DrainLift SANI-L...T/4...: CEE 32 A, 3 P + N + PE, 6 h, rechtsdrehendes Drehfeld
---------	--

Anschlüsse	
Druckanschluss	DN 80, PN 10
Zulaufanschluss	DN 100/150 (110/160 mm)
Entlüftungsanschluss des Sammelbehälters	DN 65 (75 mm)
Entleerungsanschluss	DN 40 (50 mm)
Abmessungen und Gewicht	
Behältervolumen	122 l (32 US.liq.gal.)
Max. Nutzvolumen im Behälter entsprechend Zulaufhöhe*	60 l (16 US.liq.gal.) (180 mm*)/76 l (20 US.liq.gal.) (250 mm*)/91 l (24 US.liq.gal.) (315 mm*)
Diagonalmaß	965 mm (38 Zoll)
Gewicht	66 – 76 kg (145,5 – 167,5 lb)
Geräuschpegel	70 dB(A)

DrainLift SANI-L.../1...:

Die Anlage ist nicht für den Dauerbetrieb ausgelegt! Der maximale Förderstrom gilt für den Aussetzbetrieb S3!

DrainLift SANI-L.../4...:

Die Anlage ist für den Dauerbetrieb ausgelegt! Der maximale Förderstrom bezieht sich auf Dauerbetrieb S1!

4.8 Fertigungsdatum

Das Fertigungsdatum ist gemäß ISO 8601 angegeben: YYYYWww

- YYYY = Jahr
- W = Abkürzung für Woche
- ww = Kalenderwoche

4.9 Lieferumfang

- Hebeanlage mit Schaltgerät und Anschlusskabel mit Stecker
- Flanschstützen DN 80 (90 mm)/DN 100 (110 mm)
- Manschette DN 100 (110 mm) für Druckanschluss
- HT-Doppelmuffe DN 65 (75 mm) für Entlüftungsanschluss
- HT-Doppelmuffe DN 40 (50 mm) für Entleerungsanschluss
- Zulaufset mit Lochsäge 124 mm (5 Zoll) und Dichtung DN 100 (110 mm)
- Bodenbefestigungsset
- Schallschutzmatte
- Akku 9 V
- Einbau- und Betriebsanleitung

4.10 Zubehör

Druckseitig

- Flanschstützen DN 80 für den Anschluss einer Druckleitung DN 80
- Flanschabsperrarmatur DN 80 aus Gussmaterial mit Flachdichtung und Montagematerial

Zulaufseitig

- Absperrarmatur DN 100/DN 150 aus Kunststoff mit festen Rohrenden
- Zulaufdichtungen DN 100/DN 150
- Zulaufsets DN 100/DN 150 (Dichtung und Säge)

Allgemeines

- Handmembranpumpe mit R 1½-Anschluss (ohne Schlauch)
- 3-Wege-Absperrhahn für die Umschaltung zur Handabsaugung
- Hupe 230 V, 50 Hz

- Blitzleuchte 230 V, 50 Hz
- Meldeleuchte 230 V, 50 Hz

5 Transport und Lagerung

5.1 Lieferung

- Die Sendung sofort auf Mängel (Schäden, Vollständigkeit usw.) prüfen.
- Mängel auf den Frachtpapieren vermerken.
- Den Hersteller am Tag des Sendungseingangs über die Mängel informieren.
- Später angezeigte Ansprüche können nicht mehr geltend gemacht werden.

5.2 Transport

Umverpackung erst am Einsatzort entfernen, um sicherzustellen, dass die Hebeanlage während des Transports nicht beschädigt wird. Gebrauchte Hebeanlagen für den auslaufsicheren Transport in ausreichend großen, reißfesten Kunststoffsäcken verpacken.

5.3 Lagerung



GEFAHR

Gefahr durch bakterielle Verunreinigung!

Die Hebeanlage sammelt und fördert Abwasser. Im Behälter können sich Bakterien und gefährliche Keime bilden!

- Die Hebeanlage nach dem Ausbau desinfizieren. Das gilt insbesondere für die Behälterinnenseiten!
- Betriebsordnung beachten!

VORSICHT

Totalschaden bei Wassereintritt in das Anschlusskabel!

Wassereintritt in das Kabel zerstört Anschlusskabel und Motor.

- Das Kabelende niemals in Fördermedien eintauchen.
- Das Kabelende für die Lagerung abgedichtet einwickeln.

Neu gelieferte Hebeanlagen können ein Jahr lang gelagert werden. Für eine längere Lagerung den Kundendienst kontaktieren.

Beim Lagern der Pumpe unbedingt folgende Anweisungen beachten:

- Die Hebeanlage sicher auf einer festen Fläche abstellen und gegen Rutschen und Kippen sichern.
- Zulässige Lagertemperatur: $-15 - 60\text{ °C}$ ($5 - 140\text{ °F}$), max. Luftfeuchtigkeit: 90 %, nicht kondensierend.
Empfohlen wird eine frostsichere Lagerung. Lagertemperatur: $5 - 25\text{ °C}$ ($41 - 77\text{ °F}$), relative Luftfeuchtigkeit: 40– 50 %.
- Den Sammelbehälter vollständig entleeren.
- Anschlusskabel aufwickeln und am Motor befestigen.
- Offene Enden der Anschlusskabel und Stecker wasserdicht einwickeln.
- Schaltgerät gemäß den Anweisungen lagern.
- Alle offenen Anschlüsse abgedichtet verschließen.
- Die Hebeanlage nicht an Orten lagern, an denen Schweißarbeiten ausgeführt werden. Dabei entstehende Gase oder Strahlung können die Kunststoff- und Elastomerteile zersetzen.
- Die Hebeanlage vor direktem Sonnenlicht und Hitze schützen. Extreme Hitze kann Schäden an den Kunststoffteilen verursachen.
- Bei Elastomerteilen kommt es zu natürlicher Versprödung. Kundendienst kontaktieren, wenn die Anlage länger als 6 Monate gelagert werden muss.

6 Installation und elektrischer Anschluss

6.1 Personalqualifikation

- Elektrische Arbeiten ausschließlich durch eine Elektrofachkraft ausführen lassen. Eine Elektrofachkraft ist eine Person mit geeigneter fachlicher Ausbildung, Erfahrung sowie ausreichenden Kenntnissen, die in der Lage ist, die Gefahren von Elektrizität zu erkennen und zu vermeiden.

- Montage und Demontage müssen von einer ausgebildeten Fachkraft für Sanitäranlagen ausgeführt werden. Dies gilt auch für die Befestigung eines Auftriebschutzes und den Anschluss von Kunststoffrohren.
- 6.2 Aufstellarten**
- Überflurinstallation in Gebäuden
 - Unterflurinstallation in Pumpenschächten außerhalb von Gebäuden
- 6.3 Pflichten des Betreibers**
- Lokal gültige Unfallverhütungs- und Sicherheitsvorschriften beachten.
 - Bei Einsatz von Hebemitteln alle Vorschriften für das Arbeiten unter schwebenden Lasten beachten.
 - Schutzausrüstung bereitstellen. Sicherstellen, dass das Personal die Schutzausrüstung trägt.
 - Für den Betrieb von Abwasseranlagen die lokalen Vorschriften für Abwassertechnik beachten.
 - Bauwerke und Fundamente müssen ausreichend stabil sein, damit das Gerät sicher und funktionsfähig befestigt werden kann. Für die Bereitstellung und Eignung der Bauwerke/Fundamente ist der Betreiber verantwortlich.
 - Für ungehinderten Zugang zum Aufstellort sorgen.
 - Die Installationsarbeiten gemäß den lokal gültigen Vorschriften ausführen.
 - Vorhandene Planungsunterlagen (Installationspläne, Aufstellort, Zuflussbedingungen) auf Vollständig- und Richtigkeit überprüfen.
 - Die Leitungen gemäß den Planungsunterlagen verlegen und vorbereiten.
 - Netzanschluss überflutungssicher montieren.
- 6.4 Installation**



WARNUNG

Hand- und Fußverletzungen aufgrund fehlender Schutzausrüstung!

Gefahr von (schweren) Verletzungen während der Arbeit. Folgende Schutzausrüstung tragen:

- Schutzhandschuhe
- Sicherheitsschuhe



VORSICHT

Sachschäden bei unsachgemäßem Transport!

Die Hebeanlage kann nicht allein transportiert und aufgestellt werden. Risiko von Sachschäden an der Hebeanlage! Transport der Hebeanlage und Ausrichten am Aufstellort immer zu zweit durchführen.

Installation in Gebäuden

- Sicherstellen, dass der Betriebsraum gut belüftet ist.
- Um die Anlage herum mindestens 60 cm (2 ft) Freiraum einhalten.
- Für Stör- und Havariefälle: Pumpensumpf im Betriebsraum vorsehen, Mindestabmessungen: 500 × 500 × 500 mm (20 × 20 × 20 Zoll). Pumpe entsprechend auswählen. Sicherstellen, dass die manuelle Entwässerung möglich ist.
- Alle Anschlusskabel müssen ordnungsgemäß verlegt sein. Die Anschlusskabel dürfen keine Gefahr (z. B. Stolperisiko, Beschädigung während des Betriebs) darstellen. Überprüfen, ob Kabelquerschnitt und Kabellänge für die gewählte Aufstellart ausreichen.
- Das montierte Schaltgerät ist nicht überflutungssicher. Das Schaltgerät in ausreichender Höhe montieren.

Installation in Pumpenschächten



GEFAHR

Verletzungsgefahr bei Arbeiten ohne Hilfe durch eine zweite Person!

Arbeiten in Schächten und engen Räumen sowie in Bereichen mit Absturzgefahr sind gefährliche Arbeiten. Entsprechende Arbeiten nicht allein ausführen!

- Arbeiten ausschließlich in Anwesenheit einer weiteren Person durchführen!



WARNUNG

Kopfverletzungen bei fehlender Schutzausrüstung!

Gefahr von (schweren) Verletzungen während der Arbeit. Bei Einsatz von Hebemitteln Schutzhelm tragen!

VORSICHT

Gefahr durch Frost!

Frost kann zu Fehlfunktionen und Schäden führen. Die örtlichen Frosttiefen beachten. Liegt die Anlage oder der Druckabgang im Frostbereich, die Anlage bei Frost außer Betrieb nehmen.

Bei der Installation der Hebeanlage in einem Pumpenschacht sind außerdem folgende Punkte zu beachten:

- Während der Arbeiten können sich giftige oder erstickende Gase ansammeln.
- Falls sich giftige oder erstickende Gase ansammeln, den Arbeitsort sofort verlassen.
- Das Diagonalmaß der Hebeanlage beachten.
- Hebemittel installieren: ebene, saubere Fläche, fester Untergrund. Lagerbereich und Aufstellort müssen leicht zugänglich sein.
- Zwei Transportgurte an der Hebeanlage anschlagen. Transportgurte gegen Verrutschen sichern. Ausschließlich technisch zugelassene Anschlagmittel verwenden.
- Ist das Arbeiten aufgrund der Witterungsverhältnisse (z. B. Eisbildung, starker Wind) nicht mehr sicher, Arbeiten sofort aussetzen.

6.4.1 Hinweis zu Befestigungsmaterialien

Die Hebeanlage kann an verschiedenen Bauwerken befestigt werden (u. a. Beton- und Stahl). Für das betreffende Bauwerk geeignetes Befestigungsmaterial auswählen. Für die ordnungsgemäße Installation unbedingt die folgenden Anweisungen zum Befestigungsmaterial beachten:

- Die Oberfläche des Bauwerks nicht einreißen oder abschürfen. **Mindestabstände zu den Kanten beachten.**
- Dichte, sichere Installation sicherstellen. **Die vorgeschriebene Bohrlochtiefe einhalten.**
- Bohrstaub mindert die Haltekraft. **Bohrloch immer ausblasen oder aussaugen.**
- Ausschließlich Teile (z. B. Schrauben, Dübel, Mörtelpatronen) in einwandfreiem Zustand verwenden.

6.4.2 Hinweis zu Rohrleitungen

Die Rohrleitungen sind im Betrieb unterschiedlichen Drücken ausgesetzt. Druckspitzen (z. B. beim Schließen des Rückflussverhinderers) können auftreten, die je nach Betriebsverhältnissen ein Vielfaches des Förderdrucks betragen können. Diese unterschiedlichen Druckbelastungen beanspruchen die Rohrleitungen und Rohrverbindungen. Um den sicheren, ordnungsgemäßen Betrieb zu gewährleisten, müssen Rohrleitungen und Rohrverbindungen auf folgende Parameter überprüft und anforderungsgemäß ausgelegt sein:

- Die Rohrleitungen sind selbsttragend.
Auf die Hebeanlage dürfen keine Zug- oder Druckkräfte einwirken.
- Druckfestigkeit von Rohrleitungen und Rohrverbindungen
- Zugfestigkeit der Rohrverbindungen (= kraftschlüssige Verbindung in Längsrichtung)
- Rohrleitungen spannungs- und schwingungsfrei anschließen.

6.4.3 Arbeitsschritte

Die Montage der Hebeanlage umfasst folgende Schritte:

- Vorbereitende Aufgaben.
- Hebeanlage aufstellen.
- Druckleitung anschließen.
- Zulauf anschließen.
- Lüftung anschließen.
- Abfluss anschließen.

6.4.4 Vorbereitende Aufgaben

- Hebeanlage auspacken.
- Transportsicherung entfernen.
- Lieferumfang prüfen.
- Prüfen, dass alle Teile in einwandfreiem Betriebszustand sind.

VORSICHT! Keine defekten Bauteile einbauen! Defekte Teile können zum Ausfall der Anlage führen!

- Zubehör zur Seite legen und für die spätere Verwendung vorhalten.
- Aufstellort vorbereiten:
 - Horizontale, flache Aufstellfläche.
 - Einen zusätzlichen Freiraum von mindestens 60 cm (2 ft) einhalten.
 - Die Befestigung mit Dübeln ist möglich.
 - Sauber, frei von groben Feststoffen
 - Trocken
 - Frostfrei
 - Gut beleuchtet

6.4.5 Hebeanlage aufstellen

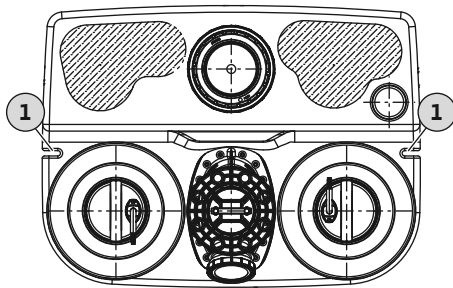


Fig. 2: Hebeanlage – Draufsicht

1 Befestigungsnuten für Bodenverankerung

Hebeanlage verdreh- und auftriebssicher montieren. Die Hebeanlage zu diesem Zweck im Boden verankern.

- ✓ Vorbereitende Aufgaben sind abgeschlossen.
 - ✓ Aufstellort gemäß den Planungsunterlagen vorbereitet.
 - ✓ Geeignetes Befestigungsmaterial für den vorhandenen Baugrund vorhanden. **HINWEIS! Angaben zum Befestigungsmaterial beachten!**
1. Hebeanlage am Aufstellort aufstellen und an den Rohrleitungen ausrichten.
VORSICHT! Schaltgerät zum Schutz gegen Herabfallen an der Hebeanlage befestigen! Das Schaltgerät kann durch Herunterfallen beschädigt werden!
HINWEIS! Die Hebeanlage muss aufrecht stehen!
 2. Die Bohrlöcher an den Befestigungsnuten markieren.
 3. Die Hebeanlage beiseite abstellen.
 4. Bohrlöcher bohren und reinigen. Dübel einsetzen.
 5. Schallschutzmatte auslegen und ausrichten.
 6. Hebeanlage auf die Schallschutzmatte stellen und ausrichten.
 7. Befestigungsschraube und Unterlegscheibe durch die Befestigungsnut stecken. Befestigungsschraube in den Dübel schrauben.
 8. Die Hebeanlage am Boden befestigen.
 9. Das Schaltgerät zum Schutz vor Überflutung an der Wand befestigen (siehe Anleitung des Schaltgeräts).
 10. Anschlusskabel vorschriftenkonform verlegen.
 - ▶ Die Hebeanlage ist vor Auftrieb und Verwindung geschützt befestigt. Nächster Schritt: Druckleitung anschließen.

6.4.6 Druckrohr anschließen

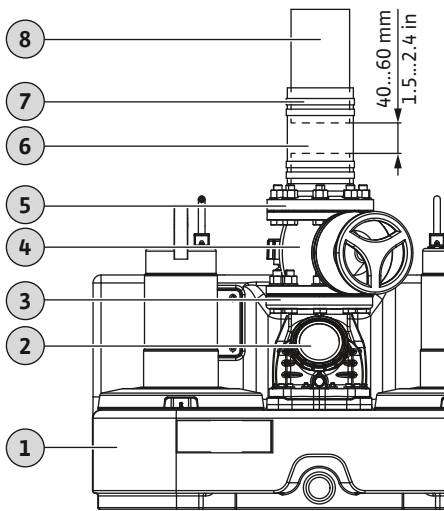


Fig. 3: Druckanschluss anbringen

1	Hebeanlage
2	Rückflussverhinderer
3	Druckanschluss
4	Absperrarmatur
5	Flanschstutzen
6	Manschette, flexibel
7	Rohrschelle
8	Druckrohr

Beim Anschließen der Druckleitung unbedingt die folgenden Punkte beachten:

- Druckrohr muss DN 80 oder DN 100 entsprechen.
- Fließgeschwindigkeit in der Druckleitung: 0,7 m/s (2,3 ft/s) bis 2,3 m/s (7,5 ft/s).
- Rohrdurchmesser nicht verkleinern.
- Alle Verbindungen müssen vollständig dicht sein.
- Druckleitung als „Rohrschleife“ installieren, um Rückstau aus der öffentlichen Kanalisation zu verhindern.

Die Unterkante der Rohrschleife muss an ihrem höchsten Punkt über der örtlich festgelegten Rückstauebene liegen.

- Druckleitung frostgeschützt installieren.
- Absperrarmatur montieren.
- ✓ Hebeanlage ordnungsgemäß eingebaut.
- ✓ Das Druckrohr ist ordnungsgemäß entsprechend den Planungsunterlagen und senkrecht zum Druckanschluss eingebaut.

- ✓ Befestigungsmaterialien vorbereitet:

- 1 Absperrarmatur
- 1 Manschette
- 4 Rohrschellen
- 2 Dichtungen
- 8 Schrauben, Unterlegscheiben, Muttern

1. Absperrarmatur am Druckanschluss montieren. **Anzugsdrehmoment: 8 Nm (5,9 ft·lb)!**
2. Flanschstutzen an der Absperrarmatur montieren. **Anzugsdrehmoment: 8 Nm (5,9 ft·lb)!**

- ⇒ Um die akustisch isolierte Verbindung des Druckrohrs zu gewährleisten, ist zwischen dem Ende des Druckrohrs und dem Ende des Flanschstutzens ein Abstand von 40 – 60 mm (1,5 – 2,4 Zoll) einzuhalten.
 - Das Druckrohr kürzen, falls der Abstand zu klein ist.
 - Das Druckrohr verlängern oder ersetzen, falls der Abstand zu groß ist.

3. Rohrschellen am Flanschstutzen befestigen.
4. Manschette auf das Druckrohr schieben.
5. Manschette auf den Flanschstutzen schieben.
6. Manschette mittig zwischen Flanschstutzen und Druckrohr ausrichten.
7. Manschette mit jeweils zwei Rohrschellen am Flanschstutzen und am Druckrohr befestigen. **Anzugsdrehmoment: 5 Nm (3,7 ft·lb)!**

- ▶ Das Druckrohr ist angeschlossen. Nächster Schritt: Zulauf anschließen.

6.4.7 Zulauf anschließen

Der Zulauf kann frei wählbar in den an der Rückwand gekennzeichneten Bereichen, an den beiden Seitenwänden oder am Behälterdach liegen.

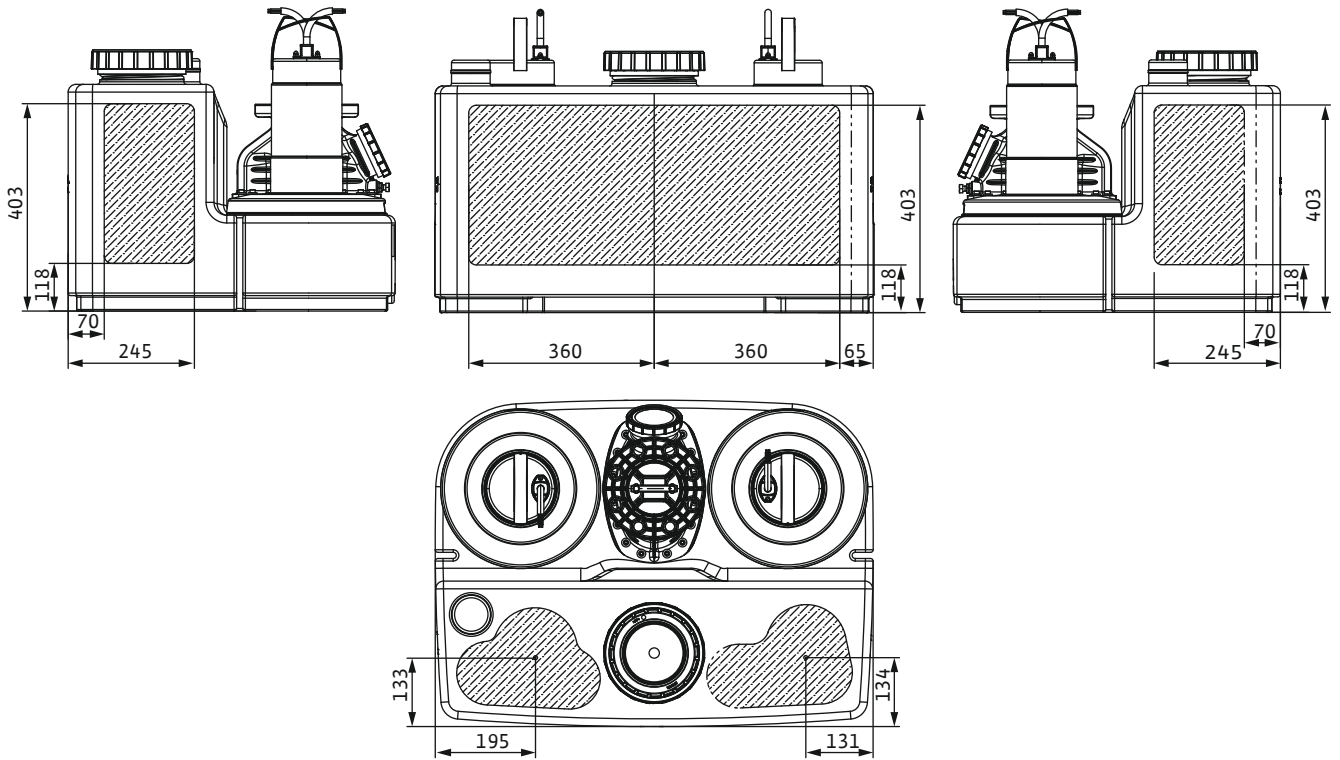


Fig. 4: Mögliche Bereiche für den Zulauf

Beim Anschließen des Zulaufs folgende Punkte beachten:

- Den Zulauf nur innerhalb der gekennzeichneten Bereiche anschließen. Folgende Probleme sind möglich, wenn der Zulauf außerhalb der gekennzeichneten Bereiche angeschlossen wird:
 - Undichte Verbindung.
 - Rückstau in das Zulaufrohr.
 - Mögliche Funktionsbeeinträchtigung der Hebeanlage.
- Schwallartigen Zulauf und Lufteintrag in den Sammelbehälter vermeiden. Den Zulauf ordnungsgemäß montieren.

VORSICHT! Ein schwallartiger Zulauf oder Lufteintrag in den Sammelbehälter kann Funktionsstörungen der Hebeanlage zur Folge haben!
- Die Zulaufleitung mit einem Gefälle zur Hebeanlage verlegen, damit der Inhalt eigenständig abfließen kann.
- Mindesthöhe vom Boden zur Zulaufmitte: 180 mm (7 Zoll).
- Alle Verbindungen müssen dicht sein.
- An der Zulaufleitung eine Absperrarmatur montieren.

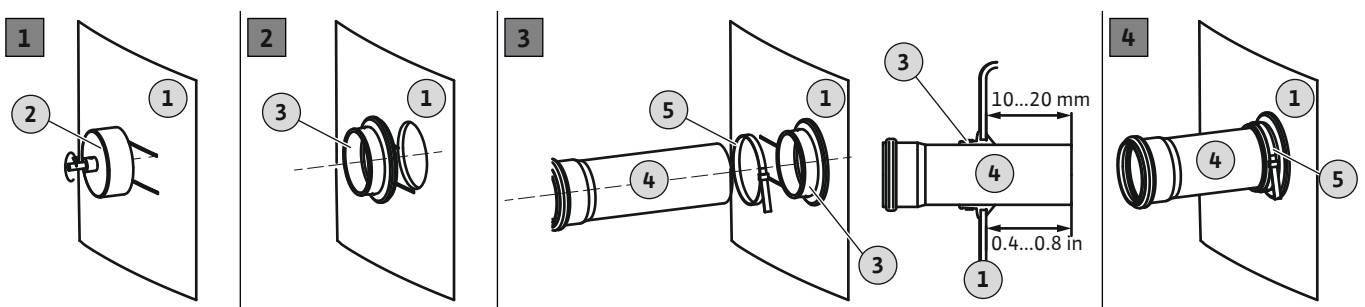


Fig. 5: Zulauf anschließen

1	Behälterwand
2	Lochsäge für Bohrung
3	Zulaufdichtung
4	Zulaufrohr
5	Rohrschelle

- ✓ Hebeanlage ordnungsgemäß eingebaut.
- ✓ Zulaufleitung gemäß den Planungsunterlagen am Sammelbehälter montiert.

- ✓ Montagematerialien vorbereitet:
 - 1 Lochsäge 124 mm (5 Zoll), im Lieferumfang enthalten
 - 1 Bohrer
 - 1 Dichtung DN 100 (110 mm), im Lieferumfang enthalten
 - 1 Rohrschelle
1. Den Zulauf am Sammelbehälter kennzeichnen.
 2. Mit der Lochsäge das Loch in die Behälterwand schneiden.
Beim Bohren des Lochs Folgendes beachten:
 - Abmessungen des Zulaufbereichs beachten. **VORSICHT! Die Bohrung muss vollständig innerhalb des gekennzeichneten Zulaufbereichs liegen!**
 - Max. Bohrerzahl: 200 1/min.
 - Lochdurchmesser prüfen. **HINWEIS! Loch vorsichtig bohren. Die Dichtigkeit der Verbindung hängt von der Bohrung ab!**
 - Die Bohrspäne müssen von der Lochsäge abfallen. Wenn die Bohrspäne an der Lochsäge haften, erwärmt sich das Material zu schnell und schmilzt. Wenn das Material schmilzt, folgende Hinweise beachten:
 - ⇒ Bohrarbeiten stoppen, Material abkühlen lassen und die Lochsäge reinigen.
 - ⇒ Bohrgeschwindigkeit reduzieren.
 - ⇒ Vorschubzahl beim Bohren variieren.
 3. Die Schnittkante entgraten und glätten.
 4. Die Dichtung in das Loch einsetzen.
 5. Die Rohrschelle auf die Dichtung schieben.
 6. Schmiermittel auf die Innenfläche der Dichtung aufbringen.
 7. Das Zulaufrohr in die Dichtung schieben.
Das Zulaufrohr 10 – 20 mm (0,4 – 0,8 Zoll) in den Sammelbehälter schieben.
 - ⇒ Der spezifizierte Wert muss eingehalten werden, andernfalls kann die Funktion der Hebeanlage beeinträchtigt werden.
 8. Dichtung und Rohr mit der Rohrschelle verbinden. **Anzugsdrehmoment: 5 Nm (3,7 ft·lb)!**
 - ▶ Der Zulauf ist angeschlossen. Nächster Schritt: Lüftung anschließen.

6.4.8 Lüftung anschließen

Der Anschluss eines Entlüftungsrohrs ist zwingend erforderlich. Außerdem ist die Lüftung für den ordnungsgemäßen Betrieb der Hebeanlage unerlässlich. Beim Anschließen des Entlüftungsrohrs unbedingt die folgenden Punkte beachten:

- Entlüftungsrohr über das Dach führen.
- Alle Verbindungen müssen vollständig dicht sein.

3	Entlüftungsanschluss des Sammelbehälters
4	Druckanschluss

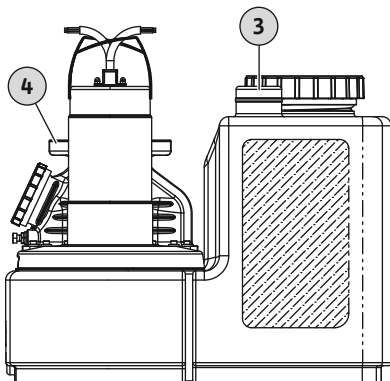


Fig. 6: Entlüftungsanschluss des Sammelbehälters

- ✓ Hebeanlage ordnungsgemäß eingebaut.
 - ✓ Entlüftungsrohr ordnungsgemäß verlegt.
1. HT-Doppelmuffe an einem offenen Entlüftungsanschluss in Position bringen.
 2. Entlüftungsrohr in die HT-Doppelmuffe stecken.
 - ▶ Das Entlüftungsrohr ist montiert. Zur Notentwässerung bei Bedarf eine Handmembranpumpe mit dem Anschluss verbinden.

6.4.9 Installation Handmembranpumpe



HINWEIS

Zulauf nicht an den Entleerungsanschluss anschließen!

Der Sammelbehälter wird für Inspektionsarbeiten und bei Störfällen über den Entleerungsanschluss abgepumpt. Keine Zuläufe an den Entleerungsanschluss anschließen! Andernfalls kann der Sammelbehälter in Notfällen nicht entleert werden!

Für Wartungsarbeiten oder bei Fehlfunktionen der Hebeanlage muss der Sammelbehälter per Hand leergepumpt werden. Es wird empfohlen, zu diesem Zweck eine Handmembranpumpe zu installieren.

VORSICHT! Fehlfunktionen der Hebeanlage führen zu Rückstau im Zulauf, sodass der Sammelbehälter platzen kann! Den Zulauf absperren und den Sammelbehälter entleeren!

2	Revisionsöffnung des Sammelbehälters
3	Entlüftungsanschluss des Sammelbehälters
7	Entleerungsanschluss

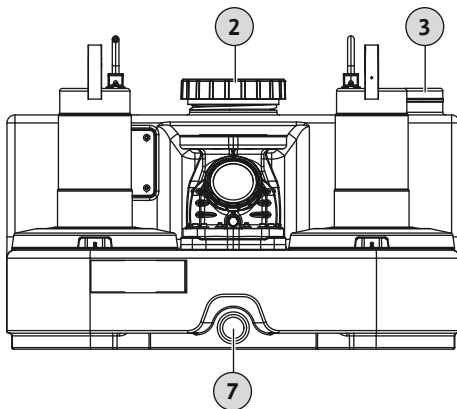


Fig. 7: Anschluss einer Handmembranpumpe

Bei der Installation einer Handmembranpumpe unbedingt folgende Punkte beachten:

- Die Installationshöhe so wählen, dass ein optimaler Betrieb möglich ist.
- Die Handmembranpumpe mit dem Entleerungsanschluss verbinden (niedrigster Punkt, fast vollständige Entleerung möglich).
- Zum Bohren des Entleerungsanschlusses wird eine Lochsäge 30 mm (1,3 Zoll) benötigt.
- Das Druckrohr druckseitig hinter der Absperrarmatur anschließen. Alternativ ist über eine Rohrschleife der direkte Anschluss an die Kanalisation möglich.
- Alle Verbindungen müssen vollständig dicht sein.
- Einbau- und Betriebsanleitung der Handmembranpumpe beachten.

6.5 Elektrischer Anschluss



GEFAHR

Lebensgefahr durch Stromschlag!

Unsachgemäßes Verhalten bei der Ausführung von Elektroarbeiten kann zu Lebensgefahr durch Stromschlag führen!

- Elektroarbeiten ausschließlich von Elektrofachkräften ausführen lassen.
- Örtliche Vorschriften beachten.

6.5.1 Netzseitige Absicherung

Leitungsschutzschalter

- Typ und Schalteigenschaften der Leitungsschutzschalter entsprechend dem Nennstrom des angeschlossenen Produkts auswählen.
- Örtliche Vorschriften beachten.

Hebeanlage	Max. Nennstrom (für Hochwasseralarm)	Sicherung
Einphasen-Wechselstrom		
SANI-L12M...	14,4 A	16 A
SANI-L16M...	18,6 A	20 A
Drehstrom		
SANI-L12T...	5,8 A	10 A
SANI-L16T...	7,2 A	10 A
SANI-L21T...	11 A	16 A

Fehlerstrom-Schutzschalter (RCD)

- Einen Fehlerstrom-Schutzschalter (RCD, FI-Schalter) gemäß den Vorschriften des örtlichen Energieversorgungsunternehmens installieren.

6.5.2 Netzanschluss

- Wenn Personen mit dem Gerät und leitenden Fördermedien in Berührung kommen können, muss ein Fehlerstrom-Schutzschalter (RCD, FI-Schalter) installiert werden.
- Die Informationen auf dem Typenschild beachten.
- Gerät gemäß den örtlichen Vorschriften erden.
- Steckdose überflutungssicher montieren.
- Steckdosentyp:
 - Einphasen-Wechselstrom:**
 - DrainLift SANI-L...**11M**...: CEE 32 A, 1 P + N + PE, 6 h
 - DrainLift SANI-L...**12M**...: CEE 7/7 (Schuko)
 - DrainLift SANI-L...**16M**... : CEE 32 A, 1 P + N + PE, 6 h
 - Dreiphasen-Wechselstrom:**
 - DrainLift SANI-L...**T/1**...: CEE 16 A, 3 P + N + PE, 6 h, rechtsdrehendes Drehfeld
 - DrainLift SANI-L...**T/4**...: CEE 32 A, 3 P + N + PE, 6 h, rechtsdrehendes Drehfeld

6.5.3 Schaltgerät

Das Schaltgerät ist vorverdrahtet und werkseitig eingestellt. Alle Anschlusskabel zu Schaltgerät und Netzanschluss gemäß den örtlichen Vorschriften verlegen. **VORSICHT! Schaltgerät überflutungssicher montieren!**

Das Schaltgerät hat folgende Grundfunktionen:

- Niveauabhängige Steuerung
- Motorschutz
- Drehrichtungsüberwachung (nur für Dreiphasen-Wechselstrom)
- Hochwasseralarm

Für ausführliche Informationen siehe Einbau- und Betriebsanleitung des Schaltgeräts:

- Elektrischer Anschluss der Hebeanlage am Schaltgerät
- Funktionsübersicht und -beschreibung
- Einstellen der Schaltpunkte

Schaltpunkte

Die Schaltpunkte der Hebeanlage lassen sich auf die Zulaufhöhe des niedrigsten Zulaufs einstellen. So wird das Nutzvolumen vergrößert. Die Schaltpunktdaten beziehen sich immer auf den Boden.

HINWEIS! Liegt der Zulauf unter dem Schaltpunkt für „Pumpe EIN“, kommt es zu einem Rückstau in der Zulaufleitung!

Schaltgerät Wilo-Control MS-L

Die Schaltpunkte für das Schaltgerät Wilo-Control MS-L werden über fest definierte Parametersätze eingestellt. Den erforderlichen Parametersatz auf DIP-Schalter 3 einstellen:

Schaltpunkte	Einstellung DIP-Schalter 3	Werkseinstellung/ wählbar
Pumpe EIN: 180 mm (7 Zoll) Pumpe AUS: 115 mm (4,5 Zoll) Hochwasseralarm: 200 mm (8 Zoll)		•
Pumpe EIN: 250 mm (10 Zoll) Pumpe AUS: 115 mm (4,5 Zoll) Hochwasseralarm: 270 mm (10,5 Zoll)		o
Pumpe EIN: 315 mm (12,5 Zoll) Pumpe AUS: 115 mm (4,5 Zoll) Hochwasseralarm: 335 mm (13 Zoll)		o

Legende

- = Werkseinstellung, o = einstellbar

HINWEIS! Für die Lage von DIP-Schalter 3 siehe Einbau- und Betriebsanleitung des Schaltgeräts!

Schaltgerät Wilo-Control EC-L

Die Schaltpunkte für das Schaltgerät Wilo-Control EC-L werden über das Menü eingestellt. Folgende Werte in den angegebenen Menüs festlegen:

Schaltpunkte	Werkseinstellung/ wählbar	Menü 5.09	Menü 1.12	Menü 1.13	Menü 1.14	Menü 1.15	Menü 5.51
Pumpe 1 EIN: 180 mm (7 Zoll) Pumpe 2 EIN: 190 mm (7 Zoll) Pumpe 1 AUS: 115 mm (4,5 Zoll) Pumpe 2 AUS: 135 mm (5,3 Zoll) Hochwasseralarm: 200 mm (8 Zoll)	•	1,00	0,46	0,19	0,49	0,28	0,53
Pumpe 1 EIN: 250 mm (10 Zoll) Pumpe 2 EIN: 260 mm (10,2 Zoll) Pumpe 1 AUS: 115 mm (4,5 Zoll) Pumpe 2 AUS: 135 mm (5,3 Zoll) Hochwasseralarm: 272 mm (10,5 Zoll)	o	1,00	0,69	0,19	0,73	0,28	0,76
Pumpe 1 EIN: 315 mm (12,5 Zoll) Pumpe 2 EIN: 325 mm (12,7 Zoll) Pumpe 1 AUS: 115 mm (4,5 Zoll) Pumpe 2 AUS: 135 mm (5,3 Zoll) Hochwasseralarm: 335 mm (13 Zoll)	o	1,00	0,90	0,19	0,93	0,28	0,96

Legende

• = Werkseinstellung, o = einstellbar, Schaltpunkteinheit: Meter (m)

HINWEIS! Für Einzelheiten zu den Funktionen und eine Menübeschreibung siehe Einbau- und Betriebsanleitung des Schaltgeräts!

6.5.4 Betrieb mit Frequenzumrichter

Der Betrieb mit Frequenzumrichter ist unzulässig.

7 Inbetriebnahme



WARNUNG

Fußverletzungen bei fehlender Schutzausrüstung!

Gefahr von (schweren) Verletzungen während der Arbeit.

- Sicherheitsschuhe tragen.



HINWEIS

Automatisches Einschalten nach Stromausfall

Je nach Prozess wird das Produkt über getrennte Steuerungen ein- und ausgeschaltet. Nach einem Stromausfall kann das Produkt automatisch wieder eingeschaltet werden.

7.1 Personalqualifikation

- Betrieb/Steuerung: Das Personal ist über die Funktionsweise der Anlage informiert.

7.2 Pflichten des Betreibers

- Einbau- und Betriebsanleitung an der Hebeanlage oder an einem eigens dafür vorgesehenen Ort bereitstellen.
- Die Einbau- und Betriebsanleitung ist in einer Sprache zur Verfügung zu stellen, die das Personal beherrscht.
- Sicherstellen, dass das gesamte Personal die Einbau- und Betriebsanleitung gelesen und verstanden hat.

- Alle Schutzvorrichtungen und Not-Aus-Schaltungen müssen aktiv und auf einwandfreies Funktionieren geprüft sein.
- Die Hebeanlage ist für den Gebrauch unter den angegebenen Betriebsbedingungen geeignet.

7.3 Betrieb

VORSICHT

Fehlfunktion durch falsche Bedienung des Schaltgeräts!

Mit Einstecken des Steckers startet das Schaltgerät mit der zuletzt eingestellten Betriebsart.

- Vor dem Einstecken des Steckers Einbau- und Betriebsanleitung für das Schaltgerät lesen, um sich mit der Bedienung des Schaltgeräts vertraut zu machen.

Die Bedienung der Hebeanlage erfolgt über das Schaltgerät. Das Schaltgerät ist für die Hebeanlage voreingestellt. Für die richtige Bedienung des Schaltgeräts die Betriebsanleitung für das Schaltgerät lesen:

- Einstellungen
- LED-Anzeigen/LC-Display
- Alarmmeldungen

7.4 Testlauf

Bevor die Hebeanlage im Automatikbetrieb arbeitet, Testlauf durchführen. Bei einem Testlauf wird die Anlage auf einwandfreie Funktion und Dichtigkeit überprüft. Für einen optimalen Anlagenbetrieb ggf. die Nachlaufzeit der Pumpe anpassen.

- ✓ Hebeanlage ordnungsgemäß eingebaut.
 - ✓ Verbindungen auf Richtigkeit überprüft.
1. Hebeanlage einschalten: Stecker in die Steckdose stecken.
 2. Am Schaltgerät Automatikbetrieb auswählen.
 3. Absperrarmatur am Druckrohr öffnen.
HINWEIS! Die Absperrarmatur am Zulauf bleibt geschlossen!
 4. Den Revisionsdeckel am Sammelbehälter abschrauben.
 5. Den Sammelbehälter über die Revisionsöffnung mit einem Schlauch langsam mit Wasser befüllen.
HINWEIS! Fehlfunktion! Wasserstrahl nicht direkt auf den Schwimmerschalter halten!
 6. Die Hebeanlage wird über die Niveausteuerng ein- und ausgeschaltet.
⇒ Als Testlauf mindestens zwei vollständige Pumpvorgänge mit allen Pumpen durchführen.
⇒ Druckleitung vollständig mit Wasser füllen, um den Betriebspunkt zu überprüfen. Testlauf wiederholen, bis die Druckleitung vollständig gefüllt ist.
 7. Revisionsdeckel wieder anschrauben. **HINWEIS! Die Revisionsöffnung am Sammelbehälter vollständig abdichten!**
 8. Alle Anschlüsse auf Dichtigkeit prüfen.
⇒ Wenn alle Verbindungen dicht sind, kann der Automatikbetrieb für die Hebeanlage aktiviert werden.
 - ▶ Der Testlauf ist abgeschlossen.
 - ▶ Die Hebeanlage **ist in Betrieb genommen**: Absperrarmatur am **Druckrohr** geöffnet lassen.
 - ▶ Die Hebeanlage **im Standby-Betrieb**: Absperrarmatur am **Druckrohr** schließen.

7.5 Nachlaufzeit

Die Nachlaufzeit ist werkseitig auf 3 Sekunden voreingestellt. Die Nachlaufzeit kann nach Bedarf angepasst werden:

- Erhöhung des Nutzvolumens pro Pumpvorgang.
- Absaugung vieler Sinkstoffe am Behälterboden über integrierte Tiefenabsaugung.
- Schlürfbetrieb zur Vermeidung von Druckstößen.

Zur Einstellung der Nachlaufzeit die Einbau- und Betriebsanleitung des Schaltgeräts lesen.

7.6 Einstellen der Entlüftungsschraube

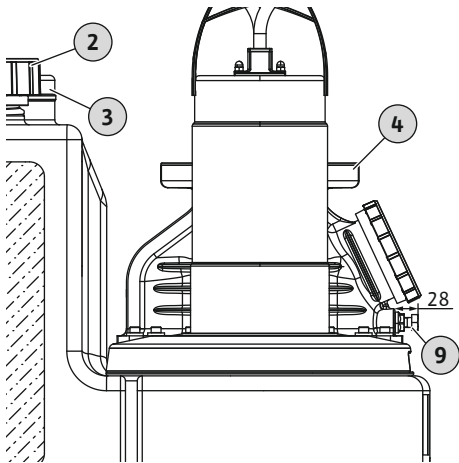


Fig. 8: Lage der Entlüftungsschraube

VORSICHT! Bei Änderung der Nachlaufzeit auf die Betriebsart achten! Die Betriebsart gibt die Einschaltdauer und die Stillstandzeit an!

Der Rückflussverhinderer ist mit einer Entlüftungsschraube ausgestattet. Über diese Entlüftungsschraube kann der Rückflussverhinderer zu Inspektionszwecken geöffnet werden. Dabei können Reste des Fördermediums aus dem Druckrohr in den Sammelbehälter zurücklaufen. Die Werkseinstellung der Entlüftungsschraube wiederherstellen, um den ordnungsgemäßen Betrieb des Rückflussverhinderers zu gewährleisten.

2	Revisionsöffnung des Sammelbehälters
3	Entlüftungsanschluss des Sammelbehälters
4	Druckanschluss
9	Entlüftungsschraube

✓ Hebeanlage im Standby-Betrieb.

1. Werkseinstellung der Entlüftungsschraube überprüfen: 28 mm (1,1 Zoll)
2. Die Entlüftungsschraube lösen, falls sie zu weit eingedreht ist (> 28 mm/1,1 Zoll).

VORSICHT! Eine zu weit eingedrehte Entlüftungsschraube verursacht Schäden am Rückflussverhinderer. Daneben führt dies zu lauten Geräuschen!

8 Betrieb

Die Hebeanlage läuft standardmäßig im Automatikbetrieb und wird über die integrierte Niveausteuerng ein- und ausgeschaltet.



WARNUNG

Verbrennungsgefahr durch heiße Oberflächen!

Der Motor kann im Betrieb heiß werden. Gefahr von Hautverbrennungen bei Berühren!

- Motor nach dem Ausschalten auf Umgebungstemperatur abkühlen lassen.

- ✓ Inbetriebnahme abgeschlossen.
- ✓ Testlauf erfolgreich durchgeführt.
- ✓ Bedienung und Funktionsweise der Hebeanlage bekannt.
- ✓ Druckrohr vollständig mit Wasser gefüllt.

1. Hebeanlage einschalten: Stecker in die Steckdose stecken.
2. Am Schaltgerät Automatikbetrieb auswählen.
3. Absperrarmatur an Zulauf und Druckrohr öffnen.
 - ▶ Die Hebeanlage läuft im Automatikbetrieb und wird niveaubhängig gesteuert.

8.1 Einsatzgrenzen

Unzulässige Betriebsweisen und Überlastung führen zu Schäden an der Hebeanlage. Die folgenden Einsatzgrenzen sind strikt einzuhalten:

- Max. Zulaufhöhe des niedrigsten Zulaufs: 5 m (16 ft)
- Maximaler Druck in der Druckleitung: 6 bar (87 psi)
- Medientemperatur: 3– 40 °C (37– 104 °F), max. 65 °C (149 °F) für 5 Min.
- Umgebungstemperatur: 3– 40 °C (37– 104 °F)

8.2 Während des Betriebs

VORSICHT

Sachschäden durch Druckstöße

Beim Ausschalten der Pumpe können Druckstöße auftreten. Diese Druckstöße können Druckleitung und Hebeanlage beschädigen.

- Um Druckstöße zu verhindern, die Nachlaufzeit verlängern.
- Eine längere Nachlaufzeit führt zu Schlürfbetrieb, und der Rückflussverhinderer schließt sanfter.



HINWEIS

Anlagenprobleme bei zu geringer Förderhöhe

Beträgt die geodätische Förderhöhe weniger als 2 m (6,5 ft), kann es zu Leckagen in dem Sammelbehälter kommen. Der Rückflussverhinderer schließt dann wegen zu geringen Gegendrucks nicht dicht. Dies kann zu wiederholtem Ein- und Ausschalten (Takten) der Hebeanlage führen.

- Absperrarmaturen an Zulauf und Druckrohr öffnen.
- Der maximale Zufluss muss kleiner als die maximale Förderleistung der Anlage sein.
- Revisionsöffnungen an Sammelbehälter und Rückflussverhinderer nicht öffnen.
- Gute Belüftung des Sammelbehälters sicherstellen.

8.3 Notbetrieb

8.3.1 Ausfall der Niveausteuering

Bei Ausfall der Niveausteuering den Sammelbehälter im manuellen Betrieb entleeren. Für alle maßgeblichen Informationen zum manuellen Betrieb siehe die Einbau- und Betriebsanleitung des Schaltgeräts.

VORSICHT! Dauerbetrieb ist unzulässig! Betriebsart beachten! Die Betriebsart gibt die Einschaltdauer und die Stillstandzeit an!

8.3.2 Ausfall der Hebeanlage

Bei einem Totalausfall der Hebeanlage das Abwasser mit einer Handmembranpumpe abpumpen.

1. Absperrarmatur am Zulauf schließen.
2. Absperrarmatur am Druckrohr schließen.
3. Abwasser mit der Handmembranpumpe in die Druckleitung pumpen.

8.3.3 Überflutung der Hebeanlage (Havarie)



GEFAHR

Gefahr durch gesundheitsgefährdende Medien!

Im Havariefall kann es zum Kontakt mit dem gesammelten Abwasser kommen. Folgende Anweisungen unbedingt beachten:

- Schutzausrüstung tragen:
 - Einweg-Ganzkörperanzug
 - Geschlossene Schutzbrille
 - Atemschutzmaske
- Verwendetes Zubehör (z. B. Handmembranpumpe, Schläuche) müssen nach Abschluss der Arbeiten gründlich gereinigt und desinfiziert werden.
- Hebeanlage und Betriebsraum desinfizieren.
- Spülwasser in die Kanalisation ableiten.
- Schutzkleidung und Reinigungsmaterial gemäß den lokalen Vorschriften entsorgen.
- Betriebsordnung beachten! Der Betreiber muss sicherstellen, dass das Personal die Betriebsordnung erhalten und gelesen hat!



HINWEIS

Betrieb der Hebeanlage bei Überflutung

Das Schaltgerät ist nicht überflutungssicher. Um den Betrieb der Hebeanlage bei Überflutung sicherzustellen, die elektrischen Anschlüsse und das Schaltgerät in ausreichender Höhe installieren!

9 Außerbetriebnahme/Ausbau

9.1 Personalqualifikation

- Betrieb/Steuerung: Das Personal ist über die Funktionsweise der Anlage informiert.
- Elektrische Arbeiten ausschließlich durch eine Elektrofachkraft ausführen lassen. Eine Elektrofachkraft ist eine Person mit geeigneter fachlicher Ausbildung, Erfahrung sowie ausreichenden Kenntnissen, die in der Lage ist, die Gefahren von Elektrizität zu erkennen und zu vermeiden.
- Montage und Demontage müssen von einer ausgebildeten Fachkraft für Sanitäranlagen ausgeführt werden. Dies gilt auch für die Befestigung eines Auftriebschutzes und den Anschluss von Kunststoffrohren.

9.2 Pflichten des Betreibers

- Die lokal geltenden Unfallverhütungs- und Sicherheitsvorschriften der Berufsgenossenschaften beachten.
- Erforderliche Schutzausrüstung bereitstellen und sicherstellen, dass diese vom Personal getragen wird.
- Dafür sorgen, dass geschlossene Räume gut belüftet sind.
- Bei Ansammlung giftiger oder erstickender Gase umgehend Gegenmaßnahmen ergreifen.
- Bei Arbeiten in Schächten und geschlossenen Räumen muss aus Sicherheitsgründen eine zweite Person anwesend sein.
- Bei Einsatz von Hebemitteln müssen alle Vorschriften für das Arbeiten mit und unter schwebenden Lasten beachtet werden.

9.3 Außerbetriebnahme

1. Absperrarmatur an der Zulaufleitung schließen.
2. Schaltgerät in den Standby-Betrieb schalten.
3. Sammelbehälter entleeren.
Die Hebeanlage im manuellen Betrieb einschalten und den Sammelbehälter entleeren.
4. Absperrarmatur am Druckrohr schließen.
5. Hebeanlage ausschalten.
Stecker aus der Steckdose ziehen. **VORSICHT! Hebeanlage gegen unbefugtes Wiedereinschalten sichern!**
 - ▶ Die Hebeanlage ist nun außer Betrieb genommen.

Wird die Hebeanlage für längere Zeit außer Betrieb gesetzt, regelmäßig (vierteljährlich) eine Funktionsprüfung durchführen. **VORSICHT! Funktionsprüfung wie unter „Testlauf“ beschrieben durchführen.**



GEFAHR

Gefahr durch gesundheitsgefährdende Medien!

Im Havariefall kann es zum Kontakt mit dem gesammelten Abwasser kommen. Folgende Anweisungen unbedingt beachten:

- Schutzausrüstung tragen:
 - Einweg-Ganzkörperanzug
 - Geschlossene Schutzbrille
 - Atemschutzmaske
- Verwendetes Zubehör (z. B. Handmembranpumpe, Schläuche) müssen nach Abschluss der Arbeiten gründlich gereinigt und desinfiziert werden.
- Hebeanlage und Betriebsraum desinfizieren.
- Spülwasser in die Kanalisation ableiten.
- Schutzkleidung und Reinigungsmaterial gemäß den lokalen Vorschriften entsorgen.
- Betriebsordnung beachten! Der Betreiber muss sicherstellen, dass das Personal die Betriebsordnung erhalten und gelesen hat!



GEFAHR

Lebensgefahr durch Stromschlag!

Unsachgemäßes Verhalten bei der Ausführung von Elektroarbeiten kann zu Lebensgefahr durch Stromschlag führen!

- Elektroarbeiten ausschließlich von Elektrofachkräften ausführen lassen.
- Örtliche Vorschriften beachten.



GEFAHR

Verletzungsgefahr bei Arbeiten ohne Hilfe durch eine zweite Person!

Arbeiten in Schächten und engen Räumen sowie in Bereichen mit Absturzgefahr sind gefährliche Arbeiten. Entsprechende Arbeiten nicht allein ausführen!

- Arbeiten ausschließlich in Anwesenheit einer weiteren Person durchführen!



WARNUNG

Verbrennungsgefahr durch heiße Oberflächen!




Der Motor kann im Betrieb heiß werden. Gefahr von Hautverbrennungen bei Berühren!

- Motor nach dem Ausschalten auf Umgebungstemperatur abkühlen lassen.

- ✓ Hebeanlage außer Betrieb genommen.
 - ✓ Schutzausrüstung angelegt.
 - ✓ Alle Absperrarmaturen geschlossen.
1. Um das Druckleitung in den Behälter zu entleeren, den Rückflussverhinderer über die Anlüftvorrichtung öffnen.
 2. Restliches Fördermedium mit der Handmembranpumpe abpumpen.
 3. Die Verbindung zum Zulauf lösen. Zulaufleitung aus der Zulaufdichtung ziehen.
 4. Die Verbindung von der Druckleitung lösen. Manschette entfernen.

5. Die Verbindung am Entlüftungsanschluss des Sammelbehälters lösen. Das Entlüftungsrohr aus der HT-Muffe ziehen.
6. Saugleitung der Handmembranpumpe vom Entleerungsanschluss entfernen.
GEFAHR! Gesundheitsgefahr durch Kontakt mit Abwasser! Das restliche Abwasser fließt über den Entleerungsanschluss aus dem Sammelbehälter ab. Abwasser in geeigneten Behältern auffangen und in die Kanalisation ableiten.
7. Bodenbefestigung lösen.
8. Die Hebeanlage vorsichtig aus der Verrohrung ziehen.
 - ▶ Die Hebeanlage ist ausgebaut. Hebeanlage und Betriebsraum reinigen und desinfizieren.

9.5 Reinigen und desinfizieren

GEFAHR

Gefahr durch gesundheitsgefährdende Medien!

Die Hebeanlage vor allen weiteren Arbeiten desinfizieren! Bei der Reinigung folgende Schutzausrüstung tragen:

- Geschlossene Schutzbrille
- Atemschutzmaske
- Schutzhandschuhe
- Die angegebene Schutzausrüstung entspricht den Mindestanforderungen. Betriebsordnung beachten! Der Betreiber muss sicherstellen, dass das Personal die Betriebsordnung erhalten und gelesen hat!

- ✓ Die Hebeanlage ist ausgebaut.
- ✓ Schaltgerät wasserdicht verpackt.
- ✓ Spülwasser gemäß den lokalen Vorschriften in Kanalisation abgeleitet.
- ✓ Desinfektionsmittel laut Betriebsordnung verfügbar.

HINWEIS! Gebrauchshinweise des Herstellers strikt einhalten!

1. Die Hebeanlage von oben nach unten mit Reinwasser abspritzen.
2. Revisionsöffnung am Sammelbehälter und Rückflussverhinderer öffnen und spülen.
3. Alle Anschlussstutzen von innen abspritzen.
4. Alle Schmutzrückstände am Boden in die Kanalisation spülen.
5. Hebeanlage austrocknen lassen.
6. Revisionsöffnung an Sammelbehälter und Rückflussverhinderer wieder schließen.

10 Instandhaltung

Instandhaltungs- und Instandsetzungsarbeiten dürfen **ausschließlich** von Fachpersonal (z. B. Kundendienst) durchgeführt werden. Wartungsintervalle nach EN 12056-4:

- ¼-jährlich für den gewerblichen Betrieb
- ½-jährlich bei Mehrfamilienhäusern
- 1-mal jährlich bei Einfamilienhäusern

Alle Instandhaltungs- und Instandsetzungsarbeiten in einem Protokoll festhalten. Das Protokoll muss vom Fachpersonal und dem Betreiber unterzeichnet werden.

Nach den Wartungsarbeiten einen Testlauf durchführen.

10.1 Generalüberholung

Bei einer Generalüberholung werden Motorlager, Wellenabdichtungen, O-Ringe und Anschlusskabel auf Verschleiß und Schäden kontrolliert. Beschädigte Teile werden gegen Originalteile ausgetauscht. So ist der ordnungsgemäße Betrieb gewährleistet.

Die Generalüberholung wird beim Hersteller oder einer autorisierten Service-Werkstatt durchgeführt.

11 Ersatzteile

Ersatzteile werden über den Kundendienst bestellt. Um Rückfragen und Fehlbestellungen zu vermeiden, immer die Serien- oder Artikelnummer angeben. **Änderungen vorbehalten!**

12 Entsorgung

12.1 Körperschutzmittel

Gebrauchte Schutzkleidung gemäß den örtlichen Vorschriften entsorgen.

12.2 Öle und Schmiermittel

- Betriebsmittel in geeigneten Behältern auffangen.
- Ausgelaufene Medien sofort aufnehmen.
- Betriebsmittel gemäß den örtlichen Vorschriften entsorgen.

12.3 Informationen zur Sammlung genutzter Elektro- und Elektronikprodukte

Mit der ordnungsgemäßen Entsorgung und durch sachgerechtes Recycling dieses Produkts werden Umweltschäden und eine Gefährdung Ihrer persönlichen Gesundheit vermieden.



HINWEIS

Nicht über den Hausmüll entsorgen!

Dieses Symbol bedeutet, dass das elektrische und elektronische Produkt nicht über den Hausmüll entsorgt werden darf. Das Symbol ist auf dem Produkt, der Verpackung oder der Begleitdokumentation zu finden.

Um die ordnungsgemäße Handhabung, das sachgemäße Recycling und die korrekte Entsorgung des Produkts zu gewährleisten, sind die folgenden Punkte zu beachten:

- Das Produkt nur an dafür vorgesehenen, zugelassenen Sammelstellen abgeben.
- Die örtlich geltenden Vorschriften einhalten.

Informationen zur ordnungsgemäßen Entsorgung sind erhältlich bei der Kommunalverwaltung, dem nächsten Wertstoffhof oder dem Händler, bei dem das Produkt erworben wurde. Weitere Informationen unter www.wilo-recycling.com.



wilo



Local contact at
www.wilo.com/contact

Pioneering for You

WILO SE
Wilopark 1
44263 Dortmund
Germany
T +49 (0)231 4102-0
T +49 (0)231 4102-7363
wilo@wilo.com
www.wilo.com