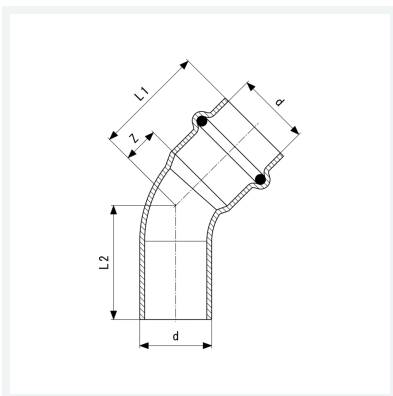




**Temponox-Bogen 45°  
mit SC-Contur**  
- Einsteckende, Pressanschluss  
**Ausstattung**  
Dichtelement EPDM  
**Modell 1726.1**  
  
**Artikel 810 016**



## Eigenschaften

|                      |                       |       |
|----------------------|-----------------------|-------|
| Rohraußendurchmesser | d                     | 42    |
| Z-Maß                | Z                     | 21 mm |
| Länge 1              | L1                    | 57 mm |
| Länge 2              | L2                    | 59 mm |
| Gewicht              | 225 g                 |       |
| Volumen              | 621,6 cm <sup>3</sup> |       |
| Werkstoff            | Stahl nichtrostend    |       |