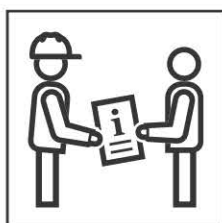


CARE INSTRUCTIONS

PFLEGEANLEITUNG

INSTRUCTIONS D'ENTRETIEN

ISTRUZIONI DI MANUTENZIONE



Deutsch	4
English.....	6
Français.....	8
Italiano.....	10

Produktbeschreibung

Eigenschaften des Mineralwerkstoffs

Ihre Geberit Duschfläche Setaplano besteht durchgehend aus einem Mineralwerkstoff. Gegenüber anderen Werkstoffen ist Mineralwerkstoff

- wasserfest.
Eine Beeinträchtigung durch Feuchtigkeit, Schimmelbildung und Fäulnis ist ausgeschlossen. Flüssigkeiten dringen nicht in den Werkstoff ein. Ein Aufquellen sowie die Korrosion durch Wasserdampf und Feuchtigkeit sind nicht möglich.
- schlagfest.
- durchgehend homogen.
Der Werkstoff ist kompakt und dreidimensional bearbeitbar.
- porenfrei.
Der Werkstoff ist schmutzabweisend, fleckenbeständig und hygienisch. Er ist zudem lebensmittelecht.
- weitgehend beständig gegen haushaltsübliche Reinigungs- und Desinfektionsmittel zur Flächen- und Händedesinfektion (sowohl Laugen als auch Säuren). Diese Mittel beeinträchtigen weder die Eigenschaften noch das Aussehen dieses Mineralwerkstoffs.
- weitgehend chemikalienbeständig.
- reparabel durch farbgleiches Reparaturmaterial.
- hitzebeständig, kurzzeitig bis über 200 °C.

Pflegehinweise

Mineralwerkstoff pflegen

Sie haben ein Geberit Produkt aus einem hochwertigen Werkstoff gewählt. Beachten Sie bitte die folgenden Pflegemassnahmen.

Zeitpunkt/Art der Verschmutzung	Pflegemassnahmen
Nach der Installation	<ol style="list-style-type: none"> 1. Tragen Sie in den ersten Monaten 1- bis 2-mal monatlich eine milde Scheuermilch auf (pH-Wert 5). Tragen Sie dazu die Scheuermilch mit einem feuchten Tuch in kreisenden Bewegungen auf der Oberfläche auf. 2. Reinigen Sie die gesamte Oberfläche mit einem feuchten Tuch. 3. Trocknen Sie die Oberfläche mit einem weichen Tuch ab.
Tägliche Reinigung	Verwenden Sie für die tägliche Reinigung klares Wasser, Seife und ein weiches Tuch.
Bei hartnäckigen Verschmutzungen	<ol style="list-style-type: none"> 1. Verwenden Sie für hartnäckige Rückstände eine Scheuermilch. 2. Reinigen Sie die Oberfläche mit klarem Wasser. 3. Trocknen Sie die Oberfläche mit einem weichen Tuch ab. Falls sich auf diese Art hartnäckige Verschmutzungen nicht entfernen lassen, verwenden Sie die raue Seite eines Kunststoffschwamms. Passen Sie im Anschluss den Glanz der restlichen Oberfläche wieder an. Tragen Sie dazu Scheuermilch mit einem feuchten Tuch in kreisenden Bewegungen auf der Oberfläche auf.
Bei Kratzern	<ol style="list-style-type: none"> 1. Durch die Einwirkung von scharfen und spitzen Gegenständen können Kratzer entstehen. Entfernen Sie diese Kratzer mithilfe von feinem Schleifpapier (Körnung 320 oder 400). 2. Passen Sie im Anschluss den Glanz der restlichen Oberfläche wieder an. Tragen Sie dazu Scheuermilch mit einem feuchten Tuch in kreisenden Bewegungen auf der Oberfläche auf.

Reparatur

Mineralwerkstoff reparieren

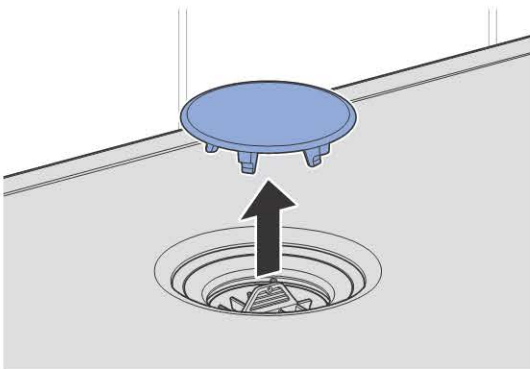
Für Beschädigungen, die sich mit den beschriebenen Pflegemassnahmen nicht beheben lassen, ist ein Reparaturset verfügbar. Das Reparaturset kann über die Firma VARICOR www.varicor.com bezogen werden. Solche Reparaturen sollten ausschliesslich durch Fachkräfte wie Schreiner, Innenausbauer oder Sanitärinstallateure ausgeführt werden.

Wartung

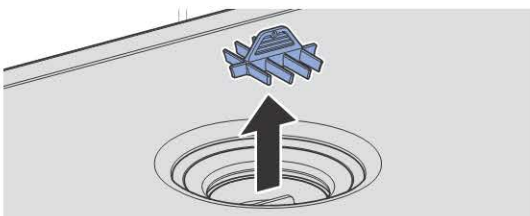
Kammeinsatz reinigen

Um Verstopfungen zu vermeiden und ein optimales Abfliessen des Duschwassers zu gewährleisten, ist der Kammeinsatz regelmässig zu reinigen. Reinigen Sie den Kammeinsatz wie folgt:

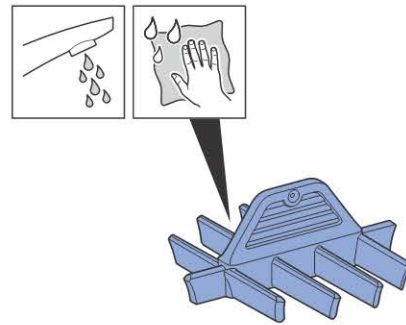
1 Ablaufdeckel entfernen.



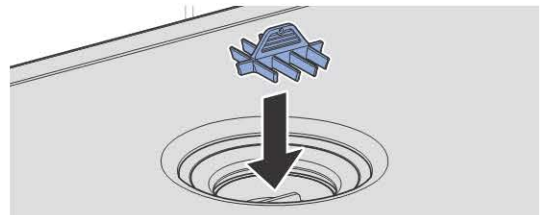
2 Kammeinsatz entfernen.



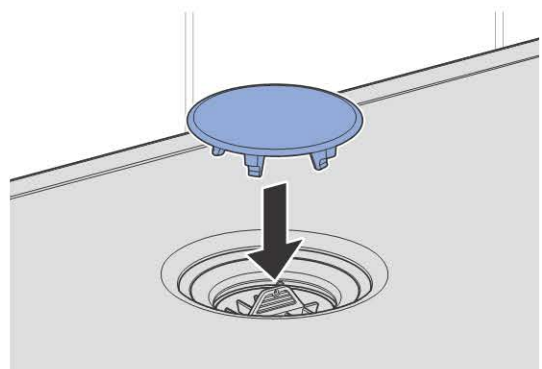
3 Kammeinsatz reinigen.



4 Kammeinsatz einsetzen.



5 Ablaufdeckel einsetzen.



Product description

Properties of the solid surface material

Your Geberit shower surface Setaplano is made entirely of a solid surface material. Compared to other materials, solid surface material is

- water-resistant.

Quality cannot be impaired by moisture, mould formation or putrefaction. Liquids will not penetrate into the material. This means there is no chance of swelling or corrosion as a result of steam and moisture.

- shockproof.
- completely homogeneous.

The material is compact and can be processed in three dimensions.

- non-porous.

The material is dirt-repellent, stain-resistant and hygienic. It is also food-safe.

- largely resistant to normal household cleaning agents and disinfectants for disinfecting hands and surfaces (both acids and alkalis). These cleaning agents will not impair the properties or the appearance of this solid surface material.
- largely resistant to chemicals.
- repairable with repair material of the same colour.
- heat-resistant, up to temperatures of over 200 °C for short periods.

Care instructions

Taking care of the solid surface material

You have selected a Geberit product made from a high-quality material. Please note the following care measures.

Time/type of dirt	Care measures
After installation	<ol style="list-style-type: none"> 1. In the first few months, apply a mild scouring liquid (pH value of 5) 1 to 2 times a month. Apply the scouring liquid to the surface in circular movements with a damp cloth. 2. Clean the entire surface with a damp cloth. 3. Wipe the surface dry with a soft cloth.
Daily cleaning	Use clean water, soap and a soft cloth for daily cleaning.
Stubborn stains	<ol style="list-style-type: none"> 1. Use a scouring liquid for stubborn residues. 2. Clean the surface with clean water. 3. Wipe the surface dry with a soft cloth. <p>If this does not help to remove stubborn stains, use the rough side of a plastic sponge. Then, in order to achieve an even shine over the entire surface, apply scouring liquid to the surface in circular movements with a damp cloth.</p>
For scratches	<ol style="list-style-type: none"> 1. Sharp and pointed objects can scratch the surface. Remove these scratches with a fine sandpaper (grain size 320 or 400). 2. Then, in order to achieve an even shine over the entire surface, apply scouring liquid to the surface in circular movements with a damp cloth.

Repair

Repairing the solid surface material

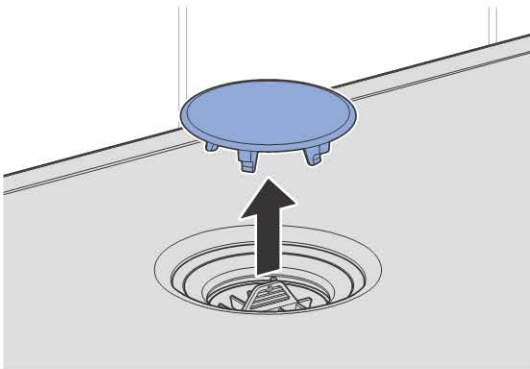
A repair kit is available for damage which cannot be rectified using the care measures described. The repair kit can be obtained from VARICOR at www.varicor.com. Repairs of this kind should only be performed by experts such as joiners, interior fitters or plumbers.

Maintenance

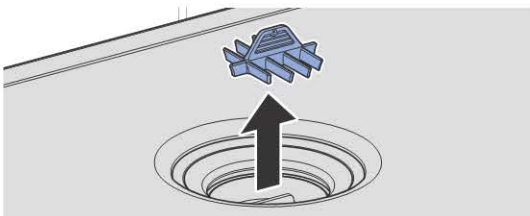
Cleaning the comb insert

The comb insert must be cleaned regularly to prevent clogging and ensure that the shower water drains away properly. Proceed as follows to clean the comb insert:

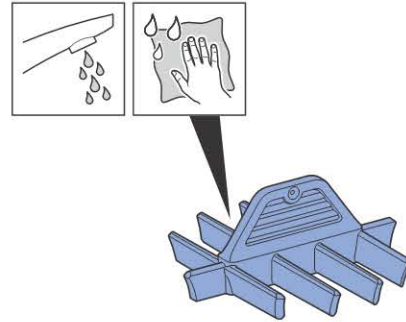
- 1 Remove the drain cover.



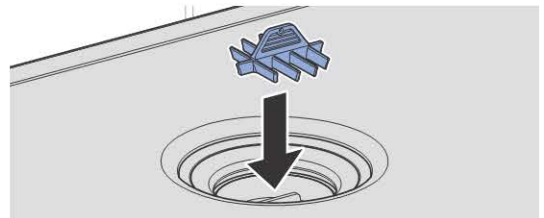
- 2 Remove the comb insert.



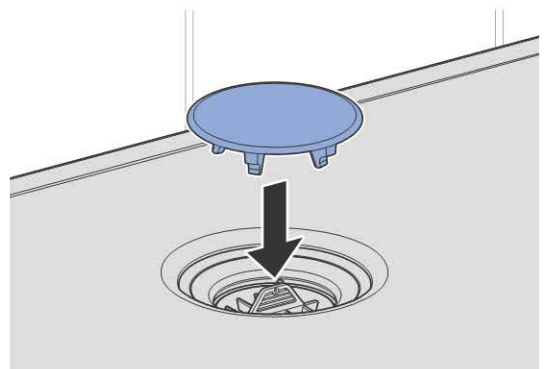
- 3 Clean the comb insert.



- 4 Insert the comb insert.



- 5 Insert the drain cover.



Descriptif du produit

Propriétés du matériau minéral

Votre receveur de douche Geberit Setaplano est entièrement composé d'un matériau minéral. Contrairement à d'autres matériaux, un matériau minéral est

- imperméable.

Il empêche les dégradations liées à l'humidité, la formation de moisissures et la putréfaction. Les liquides ne pénètrent pas dans le matériau. Un gonflement ainsi que la corrosion par condensation ou en raison de l'humidité sont impossibles.

- résistant aux chocs.
- parfaitement homogène.

Le matériau est compact et modulable en trois dimensions.

- non poreux.

Le matériau est non salissant, résistant aux taches et hygiénique. Il est également compatible avec une utilisation alimentaire.

- généralement résistant aux produits détergents et aux produits désinfectants domestiques destinés à la désinfection des surfaces et des mains (aussi bien les solutions alcalines qu'acides). Ces produits n'altèrent ni les propriétés ni l'aspect de ce matériau minéral.
- généralement résistant aux produits chimiques.
- réparable avec du matériel de réparation de même couleur.
- résistant à la chaleur, sur une courte durée au-delà de 200 °C.

Indications d'entretien

Entretien du matériau minéral

Vous avez choisi d'acheter un produit Geberit conçu dans un matériau minéral de qualité supérieure. Veuillez respecter les consignes d'entretien suivantes.

Moment de l'application / Type de salissure	Consignes d'entretien
Après l'installation	<ol style="list-style-type: none"> 1. Au cours des premiers mois, appliquez mensuellement 1 à 2 fois une crème à récurer douce (de pH 5). Pour cela, appliquez la crème à récurer à l'aide d'un chiffon humide, en effectuant des mouvements circulaires sur les surfaces. 2. Nettoyez toutes les surfaces à l'aide d'un chiffon doux. 3. Essuyez les surfaces à l'aide d'un chiffon doux.
Nettoyage quotidien	Pour le nettoyage quotidien, utilisez de l'eau claire, du savon et un chiffon doux.
En cas de salissures persistantes	<ol style="list-style-type: none"> 1. Pour les résidus tenaces, utilisez une crème à récurer. 2. Nettoyez les surfaces à l'eau claire. 3. Essuyez les surfaces à l'aide d'un chiffon doux. Si cela ne suffit pas pour éliminer les salissures persistantes, utilisez le côté abrasif d'une éponge synthétique. Ajustez ensuite à nouveau la brillance de la surface restante. Pour cela, appliquez de la crème à récurer à l'aide d'un chiffon humide, en effectuant des mouvements circulaires sur les surfaces.
En cas de rayures	<ol style="list-style-type: none"> 1. Des rayures peuvent apparaître à cause d'objets tranchants ou pointus. Enlevez ces rayures à l'aide d'un papier abrasif fin (tailles de grains 320 ou 400). 2. Ajustez ensuite à nouveau la brillance de la surface restante. Pour cela, appliquez de la crème à récurer à l'aide d'un chiffon humide, en effectuant des mouvements circulaires sur les surfaces.

Réparation

Réparer un matériau minéral

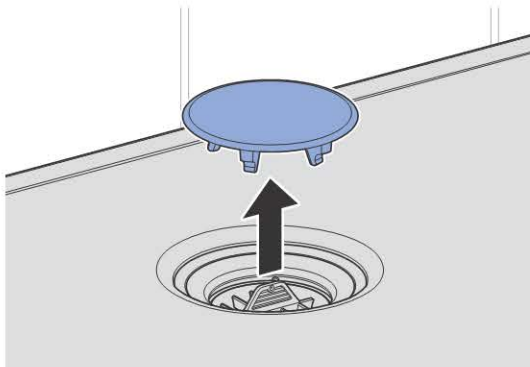
Dans le cas de dommages ne pouvant pas être réparés à l'aide des mesures décrites ci-avant, un kit de réparation est à votre disposition. Vous pouvez le commander par l'intermédiaire de la société VARICOR (www.varicor.com). De telles réparations devraient être réalisées exclusivement par des personnes qualifiées (menuisiers, décorateurs d'intérieur ou installateurs sanitaires).

Maintenance

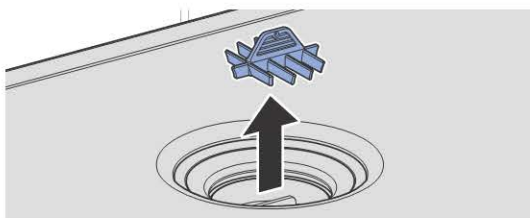
Nettoyage du filtre à cheveux

Pour éviter les obstructions et afin de garantir l'écoulement optimal de l'eau de la douche, il est nécessaire de nettoyer régulièrement le filtre à cheveux. Nettoyez le filtre à cheveux de la façon suivante :

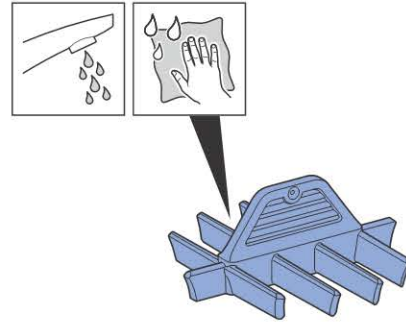
1 Retirer le clapet.



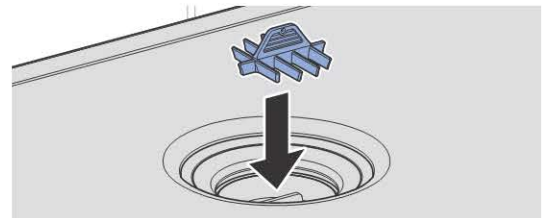
2 Retirer le filtre à cheveux.



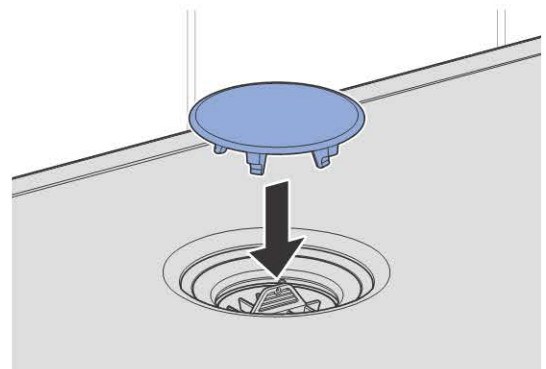
3 Nettoyer le filtre à cheveux.



4 Insérer le filtre à cheveux.



5 Insérer le clapet.



Descrizione del prodotto

Proprietà del materiale minerale

La superficie doccia Geberit Setaplano è costituita completamente da materiale minerale. Rispetto ad altri materiali, il materiale minerale è

- resistente all'acqua.
Non è soggetto al danneggiamento causato da umidità, formazione di muffa e putrefazione. I liquidi non penetrano nel materiale. Non sono possibili rigonfiamenti e corrosioni dovuti a vapore acqueo e umidità.
- resistente agli urti.
- costantemente omogeneo.
Il materiale è compatto e può essere lavorato in tre dimensioni.
- privo di pori.
Il materiale è resistente allo sporco e alle macchie ed è igienico. È idoneo al contatto con gli alimenti.
- molto resistente a detergenti e disinfettanti per la disinfezione quotidiana di superfici e mani (sia alcalini che acidi). Questi prodotti non danneggiano né le proprietà né l'aspetto di questo materiale minerale.
- molto resistente alle sostanze chimiche.
- riparabile grazie al materiale di riparazione dello stesso colore.
- resistente al calore, per breve tempo oltre i 200 °C.

Istruzioni per la manutenzione

Cura del materiale minerale

Avete scelto un prodotto Geberit fatto con materiale di pregio. Rispettare le seguenti misure di cura.

Tempi/Tipologia di sporco	Misure di cura
Dopo l'installazione	<ol style="list-style-type: none"> 1. Nei primi mesi applicare 1 fino a 2 volte al mese una crema abrasiva delicata (valore pH 5). Applicare alla superficie la crema abrasiva con un panno umido in senso circolare. 2. Pulire l'intera superficie con un panno umido. 3. Asciugare la superficie con un panno morbido.
Pulizia giornaliera	Per la pulizia giornaliera utilizzare acqua pulita, sapone e un panno umido.
In caso di sporco persistente	<ol style="list-style-type: none"> 1. Utilizzare una crema abrasiva per i residui persistenti. 2. Pulire la superficie con acqua pulita. 3. Asciugare la superficie con un panno morbido. Se in questo modo non è possibile rimuovere lo sporco persistente, utilizzare la parte ruvida di una spugna di plastica. Successivamente ripassare l'intera superficie residua. Applicare alla superficie la crema abrasiva con un panno umido in senso circolare.
In caso di graffi	<ol style="list-style-type: none"> 1. In caso di azione di oggetti affilati e appuntiti si possono verificare graffi. Rimuovere questi graffi mediante l'uso di carta abrasiva fine (grana 320 o 400). 2. Successivamente ripassare l'intera superficie residua. Applicare alla superficie la crema abrasiva con un panno umido in senso circolare.

Riparazione

Riparazione del materiale minerale

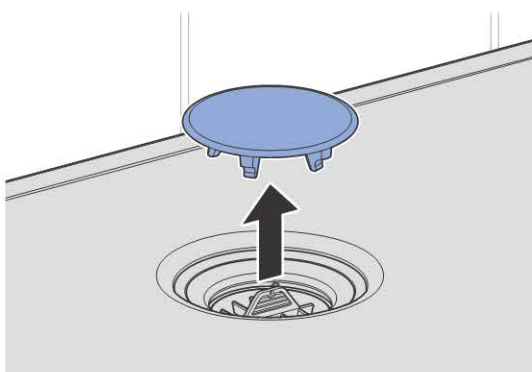
È disponibile un set di riparazione per i danni a cui è impossibile rimediare con le misure di cura descritte. È possibile acquistare il set di riparazione tramite l'azienda VARICOR www.varicor.com. Tali riparazioni dovrebbero essere eseguite esclusivamente da esperti come falegnami, arredatori di interni o installatori idrosanitari.

Manutenzione

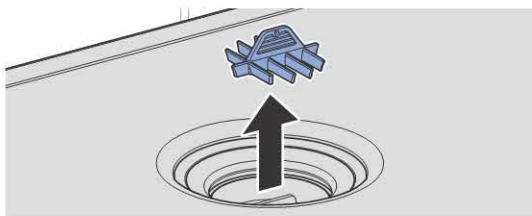
Pulizia dell'inserto a pettine

Per evitare gli intasamenti e garantire un deflusso ottimale dell'acqua della doccia, è necessario pulire regolarmente l'inserto a pettine. Pulire l'inserto a pettine come segue:

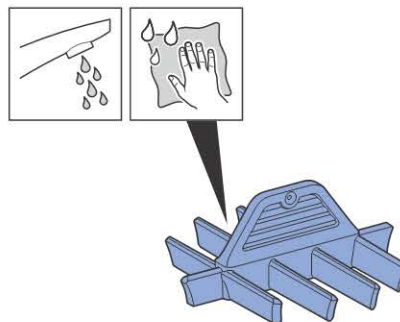
- 1 Rimuovere il tappo per piletta.



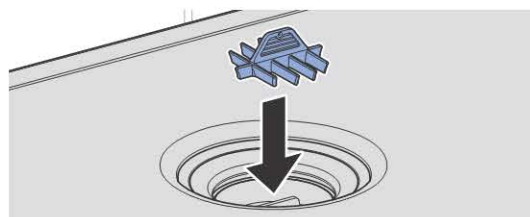
- 2 Rimuovere l'inserto a pettine.



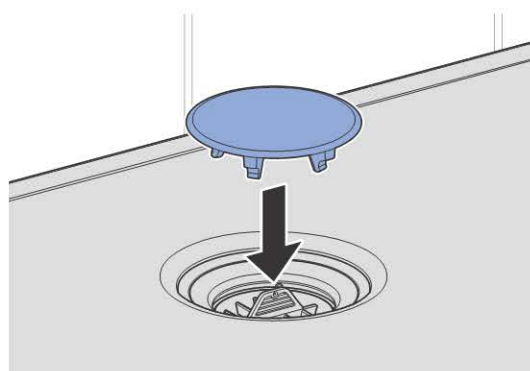
- 3 Pulire l'inserto a pettine.

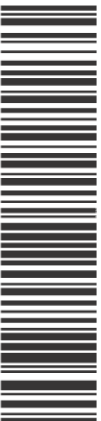


- 4 Inserire l'inserto a pettine.



- 5 Inserire il tappo per piletta.





Geberit International AG
Schachenstrasse 77, CH-8645 Jona
documentation@geberit.com
www.geberit.com