

## Technische Daten/ Technical Data

KLUDI Zenta  
Wannenfüll-und Brause-Armatur  
Standmontage für freistehende Wannen  
DN 20

Artikel- Nr.:  
485900565

Oberfläche:  
05 chrom

Artikeltext  
Hersteller KLUDI GmbH & Co. KG  
Typ: KLUDI Zenta  
Wannenfüll-und Brause-Armatur  
Standmontage für freistehende Wannen  
Artikel- Nr.: 485900565

Wannenfüll-und Brause-Armatur  
Einhebelmischer  
Feinbau-Set ohne Unterputz-Rohbau-Set  
für Unterputzkörper KLUDI FLEXX.BOX Art. Nr. 88088  
Standmontage für freistehende Wannen  
mit Brausehalter  
autom. Umstellung: Brause/Wanne  
geschlossener Hebel, Metall  
Strahlregler M24  
eigensicher gegen Rückfließen  
Brauseabgang G $\frac{1}{2}$   
Keramik-Kartusche mit Heißwasserbegrenzung  
Durchflussmenge bei 3 bar 22 l/min.  
fester Auslauf  
Handbrause und Brauseschlauch 1250mm

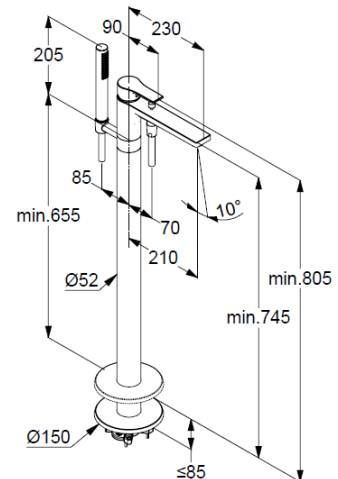
A-QA Handbrause 1 S  
mit einer Strahlart  
Volumen  
mit Kalkschnellreinigung  
Siebdichtung

Brauseschlauch  
kunststoffummantelt  
mit konischen Muttern  
verdrehesicher  
G $\frac{1}{2}$  x G $\frac{1}{2}$  x 1250mm

### Produktabbildung/ Product picture



### Maßzeichnung/ Dimensional drawing



### Durchfluss/ Flow rate

