



D.1e


Montage- und Gebrauchsanleitung
Instructions for mounting and use
Notice de montage et d'utilisation
Montagehandleiding en handleiding
Instrucciones de montaje y uso
Illustrazioni d'uso e montaggio
Instruções de montagem e de uso
Monterings- og brugsanvisninger
Asennus- ja käyttöohje
Monterings- og bruksanvisninger
Monterings- och bruksanvisning
Paigaldus- ja kasutusjuhend
Instrukcja montażu i użytkowania
Инструкция по монтажу и эксплуатации
Návod k montáži a použití
Montážny návod a návod na obsluhu
Szerelési és használati útmutató
Upute za montažu i upotrebu
Instruçiuni de utilizare și montaj
Navodila za montažo in uporabo
Ръководство за монтаж и експлоатация
Montāžas un lietošanas instrukcija
Montavimo ir naudojimo instrukcija
Montaj ve Kullanma Kılavuzu
安装和操作说明
설치 및 사용 설명서
設置及び取り扱い方法
دليل التركيب والاستخدام


2-Loch Elektronikarmatur
2-hole electronic tap unit
Robinetterie électronique à 2 trous
2-gats elektronische kraan
Grifería electrónica de 2 orificios
Rubinetto elettronico a 2 fori
Misturadora eletrónica de 2 furos
2-huls elektronikarmatur
2-reikäinen elektroninen hana
Elektronisk armatur med to hull
2-håls elektronikarmatur
2-avaline elektrooniline segisti
2-otworowa bateria elektroniczna
Электронный смеситель на 2 отверстия


2 otvorová elektronická armatura
2-dierová elektronická armatúra
2 lyukas elektronikus csaptelep
Elektronička armatura za 2 rupe
Baterie electronică cu 2 găuri
Elektronska armatura z dvema luknjama
Електронен смесител с 2 отвора

2-daļīgs elektroniskais jaucējkrāns
2 angų elektroninis prietaisas
2 Delikli Elektronik Batarya
双孔电龙头
2공 전자식 피팅
2ホール電子混合水栓
صنبور إلكتروني بتقنين

| | | |
|--|--|----|
|  | Wichtige Hinweise / Elektroinstallation | 4 |
| | Important information / Electrical installation | 6 |
|  | Remarques importantes / Installation électrique | 8 |
| | Belangrijke aanwijzingen / Elektrische installatie | 10 |
| | Información importante / Instalación eléctrica | 12 |
| | Indicazioni importanti / Installazione elettrica | 14 |
| | Indicações importantes / Instalação eléctrica | 16 |
| | Vigtige henvisninger / Elinstallation | 18 |
| | Tärkeä ohje / Sähköasennus | 20 |
| | Viktig informasjon / Elektroinstallasjon | 22 |
| | Viktig information / Elinstallation | 24 |
| | Olulised nõuanded / Elektripaigaldus | 26 |
| | Ważne informacje / Instalacja elektryczna | 28 |
| | Важные замечания / Монтаж электрооборудования | 30 |
| | Důležité pokyny / Elektroinstalace | 32 |
| | Dôležité upozornenia / Elektroinštalácia | 34 |
| | Fontos tudnivalók / Elektromos szerelés | 36 |
| | Važne napomene / Elektroinstalacija | 38 |
| | Indicații importante / Instalarea electrică | 40 |
| | Pomembni napotki / Električna inštalacija | 42 |
| | Важни указания / Электроинсталация | 44 |
| | Svarīgi norādījumi / Elektroinstalācija | 46 |
| | Svarbūs nurodymai / Elektros instaliacija | 48 |
| | Önemli bilgiler / Elektrik tesisatı | 50 |
| | 重要说明 / 电气安装 | 52 |
| | 주의 사항 / 전기장치 설치 | 54 |
| | 重要注意事項 / 電気設備 | 56 |
| | تركيب الكهرباء / ملاحظات هامة | 58 |

| | | |
|--|--|----|
|  | Montage, Installation, Montage, Montage, Montaje, Montaggio, Montagem, Montering, Asennus, Montering, Montering, Paigaldus, Montaż, Монтаж, Montáž, Montáž, Szerelés, Montaža, Instalarea, Montaža, Монтаж, Montáža, Montavimas, Montaj, 安装, 설치, 設置, التركيب | 60 |
|--|--|----|

| | | |
|--|--|----|
|  | Bedienung, Operation, Commande, Bedienung, Manejo, Comandi, Comando, Betjening, Käyttö, Betjening, Manövrering, Käsitsemine, Obstuga, Обслуживание, Obsluha, Obsluha, Kezelés, Rukovanje, Operare, Upravljanje, Обслужване, Lietošana, Valdymas, Kullanım, 操作, 조작, الاستعمال | 66 |
|--|--|----|

| | | |
|--|---|----|
|  | Pflege und Wartung, Care&maintenance, Entretien&maintenance, Onderhoudsinstructies, Conservación y mantenimiento, Cura&manutenzione, Conservação&manutenção, Pleje og vedligeholdelse, Hoito ja huolto, Pleie și vedlikehold, Skötsel&underhåll, Hooldus, Pielęgnacja i konserwacja, Уход и техобслуживание, Pêche a údržba, Starostlivosť a údržba, Ápolás és karbantartás, Njega i održavanje, Ængrijire&inþreþinere, Nega in vzdrževanje, Гржа и поддръжка, Корšana un аркопе, Bendroji ir techninė priežiūra, Koruma&Bakım, 维护和保养, 관리 및 유지보수, お手入れとメンテナンス, العناية والصيانة | 67 |
|--|---|----|



Diese Anleitung ist Bestandteil des Duravit Produkts und muss sorgfältig gelesen werden und jederzeit verfügbar sein.

Zielgruppe und Qualifikation

Das Produkt darf nur durch ausgebildete Sanitärinstallateure montiert werden.

Erklärung der Signalwörter und Symbole

ACHTUNG

Beschreibt Schäden, die nicht die Person betreffen.



Verweis auf Montagehinweis in diesem Kapitel



Verweis auf Elektroinstallation



Aufforderung zum Sichten (z. B. auf Kratzer)



Aufforderung zum Prüfen auf Dichtigkeit



Aufforderung zum Tragen von Handschuhen



Angabe der Zeitdauer (z.B. 10 Minuten)

Technische Daten

| | |
|----------------------|------------------------------|
| Betriebsdruck | max. 0,5 MPa (max. 5 bar) |
| empfohlen | 0,3 MPa (3 bar) |
| Prüfdruck | 0,5 MPa (max. 5 bar) |
| Druckunterschied K/W | max. 0,1 MPa (max. 1 bar) |

1 MPa = 10 bar = 145 PSI

Temperatur Heißwasser max. 60 °C
Betriebstemperatur 4 – 40 °C

Sicherheitshinweise

ACHTUNG

Schnitt- und Quetschverletzungen

- > Handschuhe tragen bei der Montage.

Produkt und/oder Sachschäden

- > Installationsvorschriften örtlicher Versorgungsunternehmen sowie länderspezifische Normen uneingeschränkt einhalten.
- > Druckunterschiede zwischen Warm- und Kaltwasseranschlüssen ausgleichen.
- > Bei Installationen mit Durchlauferhitzern die Herstellerhinweise beachten.

Montagehinweise

1 Spülen und silikonisieren (Grafik 01)

ACHTUNG

Funktionsstörung der Armatur durch verschmutzte Leitungen

- > Vor Montage der Armatur Leitungen nach den gültigen Normen spülen.

Wasserschäden

- > Leitungen mit essigsäurefreiem Silikon umschließen.



Die Elektroinstallation darf nur von ausgebildeten Elektroinstallateuren durchgeführt werden.

Erklärung der Signalwörter und Symbole

GEFAHR

Beschreibt eine gefährliche Situation, welche zu Tod oder bleibenden Schäden führen wird, wenn sie nicht vermieden wird.

Technische Daten

| | |
|-------------------------------|-----------------------------------|
| Nennspannung | 100-240 V |
| Frequenz | 50/60 Hz |
| Leistungsaufnahme im Standby | < 0,5 W |
| max. Leistungsaufnahme | 15 W |
| Schutzklasse | IP X4 |
| Leistungsschutzschalter | $I_N = 16 \text{ A}$ |
| Fehlerstromschutzschalter RCD | $I_{\Delta N} \leq 30 \text{ mA}$ |

Sicherheitshinweise Elektroinstallation

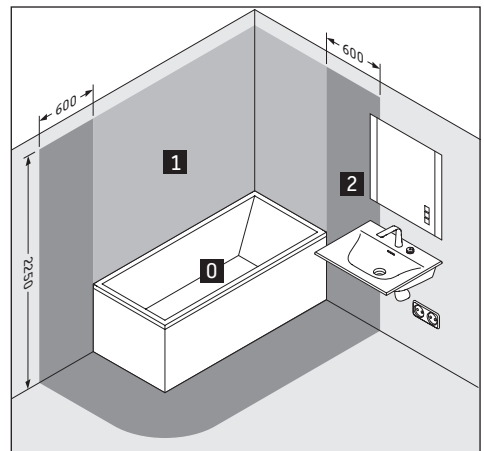
GEFAHR

Lebensgefahr durch Stromschlag

- > Elektroinstallation gemäß nationaler, europäischer und internationaler Richtlinien und Normen durchführen.
- > Vor der Installation Stromzufuhr abschalten.
- > Verhindern, dass die Stromzufuhr versehentlich zugeschaltet wird.
Gegen Wiedereinschalten sichern gemäß DIN VDE 0105-100.
- > Leistungsschutzschalter und Fehlerstromschutzschalter (RCD) vorschalten, der die Anlage allpolig vom Netz trennt.

- > Wenn die Netzanschlussleitung dieses Geräts beschädigt wird, die Netzanschlussleitung durch den Hersteller oder seinen Kundendienst oder eine ähnlich qualifizierte Person ersetzen lassen, um Gefährdungen zu vermeiden.
- > Die Schutzzonen beachten.
- > Das Netzteil nicht in Schutzbereich 0 oder 1 einbauen.
- > Die Steckdose außerhalb der Schutzbereiche platzieren.
- > Die Armaturn gggf. im Schutzbereich 2 einbauen.

Schutzzonen nach DIN VDE 0100-701





These instructions are part of the Duravit product and must be read carefully and kept available at all times.

Target readership and qualifications

The product may only be installed by a qualified plumber.

Explanation of the key words and symbols

NOTICE

Addresses practices not related to physical injury.



Link to the mounting instructions in this section



Prompt for inspection (e.g. for scratches)



Prompt to inspect for leaks and leak-tightness



Prompt to wear gloves



Indication of the length of time (e.g. 10 minutes)

Technical data

| | |
|--------------------------|------------------------------|
| Operating pressure | max. 0.5 MPa (max. 5 bar) |
| Recommended | 0.3 MPa (3 bar) |
| Test pressure | 0.5 MPa (max. 5 bar) |
| Pressure difference K/W | max. 0.1 MPa (max. 1 bar) |
| 1 MPa = 10 bar = 145 PSI | |
| Hot water temperature | max 60 °C |
| Operating temperature | 4 – 40 °C |

Safety instructions

NOTICE

Cut and crushing injuries

- > Wear gloves when installing the product.

Product and/or property damage

- > Observe the local installation regulations and any country-specific standards at all times.
- > Equalise pressure differences between cold and hot water connections.
- > Observe the manufacturer's instructions for installation with continuous flow heaters.

Mounting instructions

1 Flushing and siliconising (diagram 01)

NOTICE

Tap unit malfunction due to dirty pipes

- > Flush the pipes according to the applicable standards before mounting the tap unit.

Water damage

- > Enclose pipes with silicone that does not contain acetic acid.



The electrical installation should only be carried out by qualified electricians.

Explanation of the key words and symbols

DANGER

Indicates a hazardous situation which will result in death or serious injury if not avoided.

Technical data

| | |
|--------------------------------------|-----------------------------------|
| Rated voltage | 100 – 240 V |
| Frequency | 50/60 Hz |
| Power consumption in standby | < 0.5 W |
| Max. power consumption | 15 W |
| Protection class | IP X4 |
| Circuit breaker | $I_N = 16 \text{ A}$ |
| Residual current circuit breaker RCD | $I_{\Delta N} \leq 30 \text{ mA}$ |

Safety instructions for the electrical installation

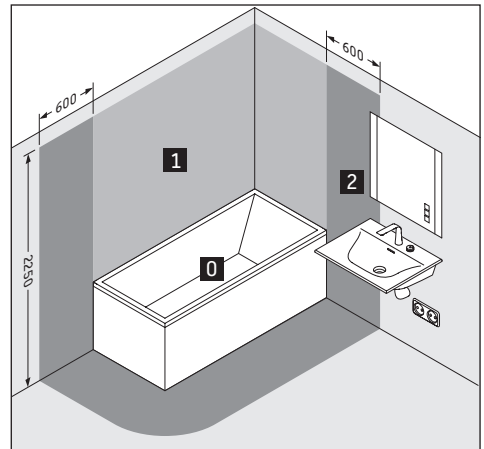
DANGER

Risk of fatal electric shock

- > Carry out the electrical installation in accordance with the national, European and international directives and standards.
- > Switch off the power supply before the installation.
- > Prevent the power supply from being switched on accidentally. Prevent reconnection according to DIN VDE 0105-100.
- > Connect the circuit breaker and residual current circuit breaker (RCD) that disconnects all phases from the mains.

- > If the power supply cable of this unit is damaged, the power supply cable must be replaced by the manufacturer, their Customer Services or a similarly qualified person.
- > Observe the protection zones.
- > Do not install the power supply in protection area 0 or 1.
- > Place the socket outside the protection areas.
- > If necessary, install the tap unit in protection area 2.

Safety areas in accordance with DIN VDE 0100-701





Cette notice de montage fait partie intégrante du produit Duravit. Elle doit être lue attentivement avant le montage et être disponible à tout moment.

Groupe cible et qualification

Le produit doit être monté uniquement par des installateurs sanitaires formés à cet effet.

Explication des avertissements et symboles

ATTENTION

Décrit des dommages qui ne concernent pas la personne.



Voir la consigne de montage dans ce chapitre



Invitation à vérifier (p. ex. les rayures)



Invitation à vérifier l'étanchéité



Invitation à porter des gants



Indication de la durée (par ex. 10 minutes)

Caractéristiques techniques

| | |
|----------------------------|------------------------------|
| Pression de service | max. 0,5 MPa (max. 5 bar) |
| Recommandée | 0,3 MPa (3 bar) |
| Pression d'épreuve | 0,5 MPa (max. 5 bar) |
| Différence de pression C/F | max. 0,1 MPa (max. 1 bar) |

1 MPa = 10 bar = 145 PSI

| | |
|-------------------------------|-----------|
| Température de l'eau chaude | max 60 °C |
| Température de fonctionnement | 4 - 40 °C |

Consignes de sécurité

ATTENTION

Coupures et blessures par écrasement

> Porter des gants durant le montage.

Domages du produit et/ou des biens

- > Les prescriptions d'installation des entreprises de fourniture locales et les normes nationales doivent impérativement être appliquées.
- > Compenser les différences de pression entre les raccords d'eau chaude et d'eau froide.
- > Tenir compte des consignes du fabricant lors de l'installation avec des chauffe-eau instantanés.

Consignes de montage

1 Rinçage et silicongage (graphique 01)

ATTENTION

Dysfonctionnement de la robinetterie dû à des conduites encrassées

- > Rincer les conduites conformément aux normes en vigueur avant le montage de la robinetterie.

Dégâts des eaux

- > Garnir les conduites de silicone exempt d'acide acétique.



L'installation électrique doit impérativement être réalisée par des électriciens qualifiés.

Explication des avertissements et symboles

DANGER

Décrit une situation dangereuse pouvant entraîner la mort ou des dommages irréversibles si elle n'est pas évitée.

Caractéristiques techniques

| | |
|-----------------------------------|-----------------------------------|
| Tension nominale | 100 – 240 V |
| Fréquence | 50/60 Hz |
| Consommation électrique en veille | < 0,5 W |
| Consommation électrique max. | 15 W |
| Classe de protection | IP X4 |
| Disjoncteur de protection | $I_N = 16 \text{ A}$ |
| Disjoncteur différentiel RCD | $I_{\Delta N} \leq 30 \text{ mA}$ |

Consignes de sécurité pour l'installation électrique

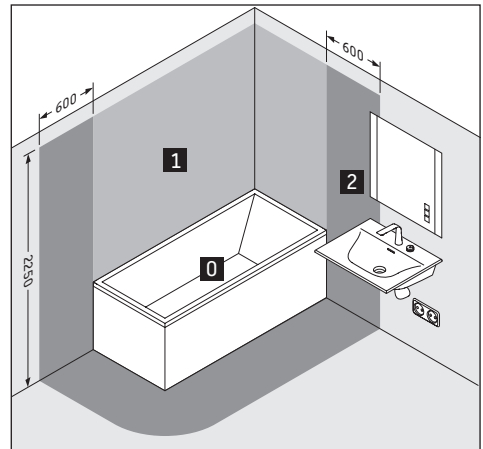
DANGER

Danger de mort par électrocution

- > Réaliser l'installation électrique conformément aux directives et normes nationales, européennes et internationales.
- > Couper l'alimentation électrique avant l'installation.
- > Empêcher la remise en marche de l'alimentation électrique.
- > Brancher un disjoncteur de protection et un disjoncteur différentiel (RCD) en amont afin d'isoler l'équipement du réseau d'alimentation sur toutes les polarités.

- > Si le câble d'alimentation de cet appareil est endommagé, faire remplacer le câble d'alimentation par le fabricant ou son service après-vente ou par une personne avec un niveau de compétence équivalent afin d'éviter tout danger.
- > Respecter les zones de protection.
- > Ne pas monter le set de raccordement dans la zone de protection 0 ou 1.
- > Placer la prise en dehors des zones de protection.
- > Le cas échéant, monter la robinetterie dans la zone de protection 2.

Zones de protection selon DIN VDE 0100-701





Deze handleiding is een onderdeel van het Duravit product en moet zorgvuldig worden gelezen en te allen tijde beschikbaar zijn.

Doelgroep en kwalificatie

Het product mag alleen door opgeleide sanitair installateurs worden gemonteerd.

Uitleg van de signaalwoorden en symbolen

LET OP

Beschrijft schade die geen betrekking heeft op personen.



Verwijzing naar montage-instructies in dit hoofdstuk.



Visuele controle vereist (bijv. op krassen).



Er moet op dichtheid worden gecontroleerd.



Er dienen handschoenen te worden gedragen.



Indicatie van de tijdsduur (bijv. 10 minuten)

Technische gegevens

| | |
|--------------|------------------------------|
| Bedrijfsdruk | max. 0,5 MPa (max. 5 bar) |
| Aanbevolen | 0,3 MPa (3 bar) |
| Testdruk | 0,5 MPa (max. 5 bar) |
| Drukverschil | max. 0,1 MPa (max. 1 bar) |

1 MPa = 10 bar = 145 PSI

Temperatuur warm water max. 60 °C

Bedrijfstemperatuur 4 – 40 °C

Veiligheidsvoorschriften

LET OP

Snijwonden en kneuzingen

> Draag tijdens de montage handschoenen.

Schade aan het product en/of materiële schade

- > Neem de installatievoorschriften van de lokale nutsbedrijven alsmede de voor het betreffende land geldende normen volledig in acht.
- > Compenseer drukverschillen tussen warm- en koudwateraansluitingen.
- > Neem bij installaties met geisers de aanwijzingen van de fabrikant in acht.

Montage-instructies

1 Spoelen en silconeren (afbeelding 01)

LET OP

Functionele storting van de kraan door verontreinigde leidingen

- > Voordat de kraan wordt gemonteerd, moeten de leidingen volgens de geldende normen worden gespoeld.

Waterschade

- > De leidingen moeten met azijnzuurvrij silicone worden omsloten.



De elektrische installatie mag uitsluitend door een erkend elektricien worden uitgevoerd.

Uitleg van de signaalwoorden en symbolen

GEVAAR

Beschrijft een gevaarlijke situatie die tot de dood of blijvende schade zal leiden als deze niet wordt voorkomen.

Technische gegevens

| | |
|--|-----------------------------------|
| Nominale spanning | 100 – 240 V |
| Frequentie | 50/60 Hz |
| Opgenomen vermogen in De standby-modus | < 0,5 W |
| Max. opgenomen vermogen | 15 W |
| Beschermingsgraad | IP X4 |
| Zekeringautomaat | $I_N = 16 \text{ A}$ |
| Aardlekschakelaar (ALS) | $I_{\Delta N} \leq 30 \text{ mA}$ |

Veiligheidsinstructies elektrische installatie

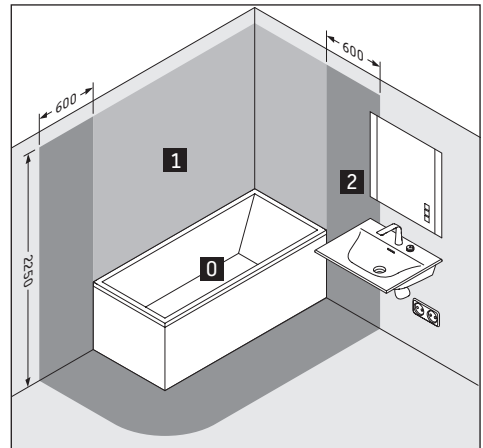
GEVAAR

Levensgevaar door elektrische schok

- > Elektrische installatie volgens nationale, Europese en internationale richtlijnen en normen uitvoeren.
- > Stroomtoevoer voor de installatie uitschakelen.
- > Voorkomen dat de stroomtoevoer per ongeluk wordt ingeschakeld.
- > Toevoerleiding voorzien van zekeringautomaat en aardlekschakelaar (ALS), die de installatie over alle polen van het net scheidt.

- > Als de voedingskabel van dit toestel beschadigd wordt, moet de voedingskabel door de fabrikant of diens klantenservice of een gelijkwaardig gekwalificeerde persoon worden vervangen om gevaren te voorkomen.
- > Houd rekening met de beschermingszones.
- > Het netvoeding niet in veiligheidszone 0 of 1 inbouwen.
- > Het stopcontact moet buiten de veiligheidszones worden geplaatst.
- > De kraan zo nodig in veiligheidszone 2 inbouwen.

Beschermingszones volgens
DIN VDE 0100-701





Estas instrucciones forman parte del producto Duravit y se deben leer detenidamente, además de estar disponibles en cualquier momento.

Instaladores y cualificación

El producto solo debe ser montado por instaladores sanitarios autorizados.

Explicación de las indicaciones y símbolos de advertencia

AVISO

Describe daños que no afectan a la persona.



Se refiere a una indicación de montaje en este capítulo



Se requiere una inspección visual, (por ejemplo, por arañazos)



Comprobar la estanqueidad



Ponerse guantes



Indicación del tiempo (por ejemplo, 10 minutos)

Datos técnicos

| | |
|---------------------------|------------------------------|
| Presión de servicio | máx. 0,5 MPa (máx. 5 bar) |
| Recomendada | 0,3 MPa (3 bar) |
| Presión de comprobación | 0,5 MPa (máx. 5 bar) |
| Diferencia de presión F/C | máx. 0,1 MPa (máx. 1 bar) |

1 MPa = 10 bar = 145 PSI

| | |
|------------------------------|------------|
| Temperatura de agua caliente | máx. 60 °C |
| Temperatura de servicio | 4 – 40 °C |

Advertencias de seguridad

AVISO

Lesiones de corte y aplastamiento

- > Llevar guantes durante el montaje.

Daños materiales y/o en el producto

- > Deberán cumplirse de forma rigurosa las normativas de instalación de las empresas de suministro locales y las normas específicas de cada país.
- > Compensar las diferencias de presión entre las tomas de agua caliente y fría.
- > En caso de instalaciones con calentadores de paso, tener en cuenta las indicaciones del fabricante.

Indicaciones de montaje

1 Aclarar y siliconizar (ilustr. 01)

AVISO

Fallo de funcionamiento en la grifería provocado por conductos sucios

- > Antes de montar la grifería, aclarar los conductos según las normas vigentes.

Daños de agua

- > Rellenar el espacio entre conducto y pared con silicona sin ácido acético.



La instalación eléctrica solo podrá ser realizada por electricistas autorizados.

Explicación de las indicaciones y símbolos de advertencia

PELIGRO

Describe una situación peligrosa que provocará la muerte o daños permanentes si no se evita.

Datos técnicos

| | |
|--|-----------------------------------|
| Tensión nominal | 100 – 240 V |
| Frecuencia | 50/60 Hz |
| Consumo de potencia en el Modo de espera | < 0,5 W |
| Máx. consumo de potencia | 15 W |
| Grado de protección | IPX4 |
| Disyuntor | $I_N = 16 \text{ A}$ |
| Diferencial RCD | $I_{\Delta N} \leq 30 \text{ mA}$ |

Advertencias de seguridad sobre la instalación eléctrica

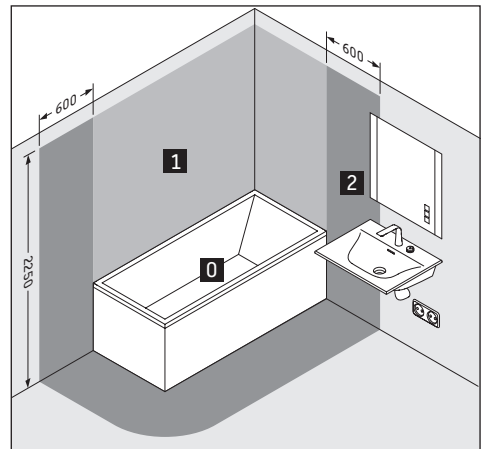
PELIGRO

Peligro de muerte por descarga eléctrica

- > La instalación eléctrica se debe llevar a cabo según las directivas y normas nacionales, europeas e internacionales.
- > Antes de iniciar la instalación desconectar el suministro de corriente.
- > Asegurarse que no se pueda conectar accidentalmente el suministro de corriente.
- > Conectar previamente un disyuntor y un diferencial (RCD) que desconecten la instalación de forma omnipolar.

- > Si se ha dañado el cable de conexión eléctrico de este aparato, este tendrá que ser cambiado por el fabricante o el servicio de asistencia técnica del mismo o por una persona cualificada similar, para evitar cualquier peligro.
- > Tener en cuenta las zonas de protección.
- > No montar la fuente de alimentación en la zona de protección 0 o 1.
- > Colocar el enchufe fuera de las zonas de protección.
- > Montar la grifería, en su caso, en la zona de protección 2.

Zonas de protección según la norma DIN VDE 0100-701





it

Questo manuale è parte integrante del prodotto Duravit, deve essere letto con attenzione e deve essere disponibile in qualsiasi momento.

Destinatari e competenza

Il prodotto deve essere installato esclusivamente da tecnici specializzati e qualificati.

Spiegazione delle parole chiave e dei simboli

AVVISO

Descrive danni che non riguardano la persona.



Riferimento alla nota al montaggio in questo capitolo



Richiesta di ispezione visiva (es. per cercare graffi)



Richiesta di verifica della tenuta stagna



Richiesta di indossare i guanti



Indicazione della durata (ad es. 10 minuti)

Dati tecnici

| | |
|-----------------------------|------------------------------|
| Pressione d'esercizio | max. 0,5 MPa (max. 5 bar) |
| Consigliata | 0,3 MPa (3 bar) |
| Pressione di prova | 0,5 MPa (max. 5 bar) |
| Differenza di pressione K/W | max. 0,1 MPa (max. 1 bar) |

1 MPa = 10 bar = 145 PSI

| | |
|--------------------------|-----------|
| Temperatura acqua calda | max 60 °C |
| Temperatura di esercizio | 4 – 40 °C |

Indicazioni di sicurezza

AVVISO

Lesioni da taglio e schiacciamento

> Indossare i guanti per il montaggio.

Danni al prodotto e/o danni materiali

- > Per l'installazione è necessario rispettare sempre rigorosamente le normative specifiche degli enti di approvvigionamento locali e le norme nazionali.
- > Compensare le differenze di pressione fra gli attacchi dell'acqua calda e quelli dell'acqua fredda.
- > Per le installazioni con scaldacqua istantanei attenersi alle indicazioni dei rispettivi produttori.

Indicazioni per il montaggio

1 Risciacquo e siliconatura (fig. 01)

AVVISO

Anomalia di funzionamento della rubinetteria a causa di tubazioni sporche

> Prima di montare la rubinetteria risciacquare le tubazioni secondo le norme vigenti.

Danni causati dall'acqua

> Avvolgere le tubazioni con silicone privo di acido acetico.



L'installazione elettrica deve essere eseguita solo da elettricisti qualificati.

Spiegazione delle parole chiave e dei simboli

PERICOLO

Descrive una situazione pericolosa che causare morte o danni permanenti, se non evitata.

Dati tecnici

| | |
|--------------------------------|-----------------------------------|
| Tensione nominale | 100 – 240 V |
| Frequenza | 50/60 Hz |
| Potenza assorbita in | |
| Modalità Standby | < 0,5 W |
| Max. potenza assorbita | 15 W |
| Classe di protezione | IP X4 |
| Interruttore automatico | $I_N = 16 \text{ A}$ |
| Interruttore differenziale RCD | $I_{\Delta N} \leq 30 \text{ mA}$ |

Indicazioni di sicurezza per l'installazione elettrica

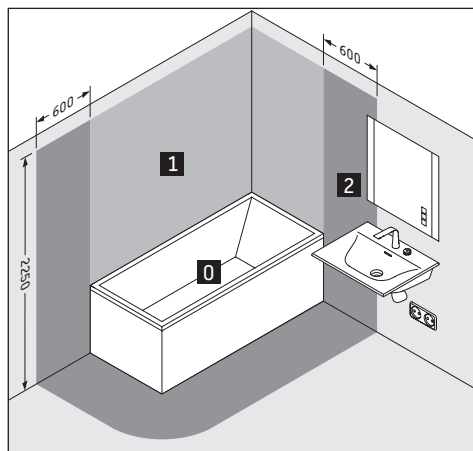
PERICOLO

Pericolo di morte da scossa elettrica

- > Realizzare l'installazione elettrica nel rispetto delle direttive e norme nazionali, europee e internazionali.
- > Disinserire l'alimentazione elettrica prima dell'installazione.
- > Evitare che l'alimentazione elettrica venga inserita accidentalmente.
- > Predisporre interruttore automatico e interruttore differenziale (RCD) per una separazione onnipolare dell'impianto dalla rete elettrica.

- > Se il cavo di alimentazione elettrica di questo apparecchio viene danneggiato, far sostituire il cavo di alimentazione elettrica dal produttore, dal relativo servizio di assistenza o da una persona analogamente qualificata al fine di evitare pericoli.
- > Rispettare le zone di protezione.
- > Non montare l'alimentatore nella zona di protezione 0 o 1.
- > Posizionare la presa al di fuori delle zone di protezione.
- > Montare il rubinetto nella zona di protezione 2.

Zone di protezione secondo la normativa tedesca DIN VDE 0100-701





Este manual é parte integrante do produto Duravit e deve ser lido atentamente e deve estar sempre à disposição.

Grupo-alvo e qualificação

O produto só deve ser montado por técnicos qualificados para instalações sanitárias.

Descrição das palavras-chave e dos símbolos

AVISO

Descreve danos que não dizem respeito a pessoas.



Referência às instruções de montagem neste capítulo



Solicitação para examinar (p.ex. quanto a arranhões)



Solicitação para verificar quanto à estanqueidade



Solicitação para usar luvas



Indicação da duração (por ex. 10 minutos)

Dados técnicos

| | |
|--------------------------|------------------------------|
| Pressão operacional | máx. 0,5 MPa (máx. 5 bar) |
| Recomendado | 0,3 MPa (3 bar) |
| Pressão de teste | 0,5 MPa (máx. 5 bar) |
| Diferença de pressão K/W | máx. 0,1 MPa (máx. 1 bar) |

1 MPa = 10 bar = 145 PSI

Temperatura da água quente máx. 60 °C

Temperatura operacional 4 – 40 °C

Indicações de segurança

AVISO

Ferimentos devido a cortes e esmagamentos

> Usar luvas durante a montagem.

Danos ao produto e/ou danos materiais

- > Devem ser respeitadas, incondicionalmente, todas as diretivas de instalação dos serviços públicos locais, assim como as normas específicas do país.
- > Compensar as diferenças de temperatura entre as ligações de água quente e de água fria.
- > Em instalações com esquentadores contínuos é necessário observar as respectivas instruções do fabricante.

Instruções de montagem

1 Lavagem e siliconização (gráfico 01)

AVISO

Falha de funcionamento da misturadora devido a tubagens sujas

- > Antes da montagem da misturadora é necessário lavar as tubagens de acordo com as normas vigentes.

Danos causados pela água

- > Envolver os tubos com silicone livre de ácido acético.



A instalação elétrica só deve ser realizada por instaladores elétricos qualificados.

Descrição das palavras-chave e dos símbolos

PERIGO

Descreve uma situação perigosa, que pode levar a morte ou danos permanentes, se não for evitada.

Dados técnicos

| | |
|--------------------------------------|-----------------------------------|
| Tensão nominal | 100 – 240 V |
| Frequência | 50/60 Hz |
| Consumo de energia em Standby | < 0,5 W |
| Máx. consumo de energia | 15 W |
| Classe de proteção | P X4 |
| Disjuntor | $I_N = 16 \text{ A}$ |
| Interruptor de corrente residual RCD | $I_{\Delta N} \leq 30 \text{ mA}$ |

Indicações de segurança da instalação elétrica

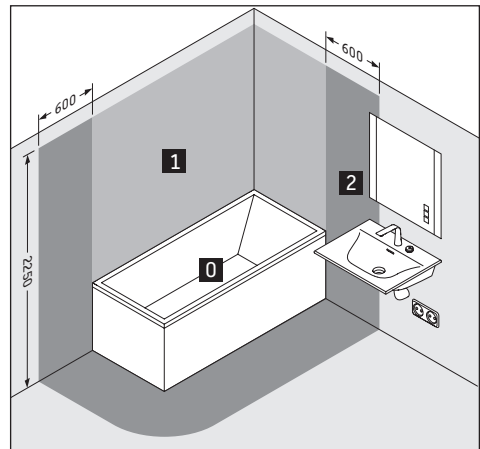
PERIGO

Perigo mortal devido a choque elétrico

- > Instalação elétrica conforme as diretivas e normas nacionais, europeias e internacionais.
- > Desligar a alimentação elétrica antes da instalação.
- > Deve ser evitado que a alimentação elétrica possa ser ligada acidentalmente.
- > Instalar o disjuntor e o interruptor de corrente diferencial residual (RCD), que desconecta todas as fases da instalação, da rede elétrica.

- > Se o cabo de alimentação elétrica do aparelho estiver danificado, o cabo de alimentação elétrica deve ser substituído pelo fabricante ou por seu agente de serviços ou uma pessoa igualmente qualificada, para que sejam evitados perigos.
- > Respeitar as zonas de proteção.
- > A fonte de alimentação não deve ser montada na área de proteção 0 ou 1.
- > Posicionar a tomada fora das áreas de proteção.
- > A misturadora pode ser montada na área de proteção 2.

Zonas de proteção conforme DIN VDE 0100-701





Denne vejledning er en del af Duravit produktet og skal gennemlæses nøje samt altid være tilgængelig.

Målgruppe og kvalifikationer

Produktet må kun monteres af en kvalificeret vvs-installatør.

Forklaring af signalord og symboler

VARSEL

Beskriver skader, som ikke vedrører personen.



Se monteringsanvisning i dette kapitel



Opfordring til visuel kontrol (f.eks. for ridser)



Kontroller tæthed



Handsker anbefales



Angivelse af varighed (f.eks. 10 minutter)

Tekniske data

| | |
|--------------------------|--------------------------------|
| Driftstryk | maks. 0,5 MPa (maks. 5 bar) |
| Anbefalet | 0,3 MPa (3 bar) |
| Prøvetryk | 0,5 MPa (maks. 5 bar) |
| Trykforskel K/W | maks. 0,1 MPa (maks. 1 bar) |
| 1 MPa = 10 bar = 145 PSI | |
| Varmtvandstemperatur | maks. 60 °C |
| Driftstemperatur | 4 – 40 °C |

Sikkerhedsforskrifter

VARSEL

Snit- og personskade

- > Bær handsker under monteringen.

Produkt- og/eller tingskade

- > De lokale installationsforskrifter og landespecifikke standarder skal altid overholdes.
- > Trykforskelle mellem varmt- og koldtvandstilførslen skal udignes.
- > Ved montering af gennemstrømningsvandvarmere skal producentens anvisninger overholdes.

Monteringsanvisninger

1 Skylning og behandling med silikone (illustration 01)

VARSEL

Problemer med armaturet forårsaget af tilstopning

- > Inden montering af armaturet skal eventuelle urenheder i vandrørene skylles ud.

Undgå vandskader

- > Det anbefales at tætnes med eddikesyrefri silikone i overgange.



Elinstallationen må kun gennemføres af uddannede elinstallatører.

Forklaring af signalord og symboler

FARE

Beskriver en farlig situation, som vil medføre død eller permanent skade, hvis den ikke undgås.

Tekniske data

| | |
|------------------------|-----------------------------------|
| Netspænding | 100 – 240 V |
| Frekvens | 50/60 Hz |
| Strømförbrug i standby | < 0,5 W |
| Maks. strømförbrug | 15 W |
| Beskyttelsesart | IP X4 |
| Effektafbryder | $I_N = 16 \text{ A}$ |
| Fejlströmsrelæ RCD | $I_{\Delta N} \leq 30 \text{ mA}$ |

Sikkerhedsforskrifter elinstallation

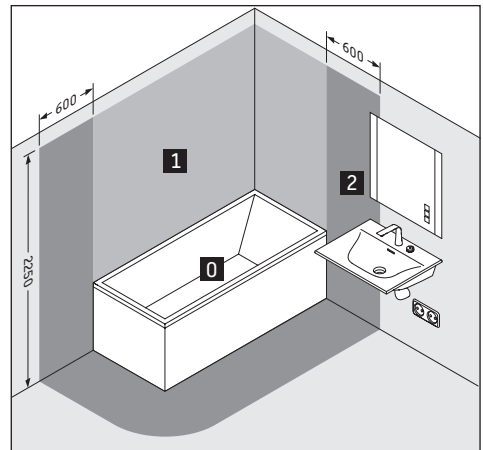
FARE

Livsfare som følge af elektrisk stöd

- > Elinstallation skal udföres i henhold til nationale, europæiske og internationale retningslinjer og normer.
- > Frakobl strömtilförslen för installationen.
- > Sörög för, at strömmen ikke ved et uheld kan sluttes til igen.
- > Installer og tilslut en effektafbryder og et fejlströmsrelæ (RCD), som afbryder anlægget fra nettet på alle poler.

- > Hvis ledningen er beskadiget, skal ledningen udskiftes af producenten eller et serviceværksted eller en tilsvarende kvalificeret person för at undgä farlige situationer.
- > Vær opmærksom på beskyttelseszonerne.
- > Monter ikke netdelen i beskyttelsesområde 0 eller 1.
- > Placer stikdäsen uden för sikkerhedsområderne.
- > Monter armaturet evt. i beskyttelsesområde 2.

Beskyttelseszoner iht. DIN VDE 0100-701





Tämä ohje on Duravit-tuotteen osa, joka on luettava huolellisesti ja jonka on oltava aina käytettävissä.

Kohderyhmät ja pätevyysvaatimukset

Tuotteen saa asentaa vain koulutettu LVI-asentaja.

Merkkisanojen ja symbolien selitykset

ILMOITUS

Kuvaa vaurioita, jotka eivät koske henkilöitä.



Viite tässä luvussa olevaan asennusohjeeseen



Kehotus silmämääräiseen tarkastukseen (esim. naarmut)



Kehotus tiiviyden tarkastukseen



Kehotus käsineiden käyttöön



Ajallisen keston tieto (esim. 10 minuuttia)

Tekniset tiedot

| | |
|----------------|--------------------------------|
| Käyttöpaine | maks. 0,5 MPa (maks. 5 bar) |
| Suositus | 0,3 MPa (3 bar) |
| Tarkastuspaine | 0,5 MPa (maks. 5 bar) |
| Paine-ero K/W | maks. 0,1 MPa (maks. 1 bar) |

1 MPa = 10 bar = 145 PSI

Lämpötila, kuumavesi maks. 60 °C

Käyttölämpötila 4 – 40 °C

Turvallisuusohjeita

ILMOITUS

Viilto- ja puristusvammat

> Käytä asennuksessa käsineitä.

Tuotevauriot ja/tai aineelliset vahingot

- > Noudata paikallisen sähkö- ja vesilaitoksen asennusmääräyksiä sekä maakohtaisia normeja rajoituksetta.
- > Tasaa lämmin- ja kylmävesiliitäntöjen väliset paine-erot.
- > Lämpivirtausvedenlämmittimiä käytävissä asennuksissa on noudatettava laitevalmistajien ohjeita.

Asennusohjeet

1 Huuhtelu ja silikointi (kuva 01)

ILMOITUS

Hanan toimintahäiriö likaisten johtojen vuoksi

> Huuhtele johdot ennen hanan asentamista voimassa olevien normien mukaan.

Vesivauriot

> Tiivistä johdot etikkahapottomalla silikonilla.



Sähköasennuksen saavat suorittaa ainoastaan koulutetut sähköasentajat.

Merkkisanojen ja symbolien selitykset

VAARA

Kuvaa vaarallista tilannetta, joka johtaa kuolemaan tai pysyviin vaurioihin, jos sitä ei vältetä.

Tekniset tiedot

| | |
|--------------------------|-----------------------------------|
| Nimellisjännite | 100 – 240 V |
| Taajuus | 50/60 Hz |
| Tehonotto valmiustilassa | < 0,5 W |
| Maks. tehonotto | 15 W |
| Suojausluokka | IP X4 |
| Automaattisulake | $I_N = 16 \text{ A}$ |
| Vikavirtasuojakytkin RCD | $I_{\Delta N} \leq 30 \text{ mA}$ |

Sähköasennuksen turvaohjeet

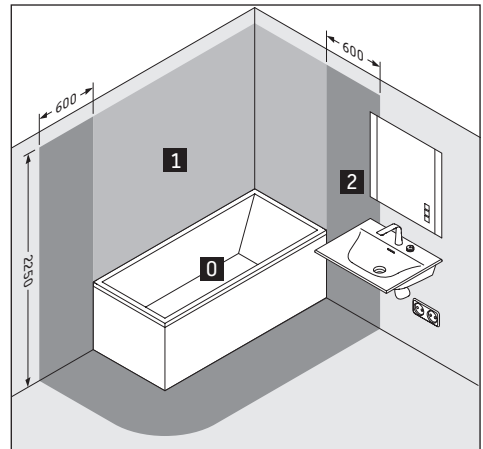
VAARA

Sähköiskusta aiheutuva hengenvaara

- > Suorita sähköasennus kansallisten, eurooppalaisten ja kansainvälisten direktiivien ja normien mukaisesti.
- > Sammuta virransyöttö ennen asennusta.
- > Estä virransyötön tahaton päällekytkentä.
- > Kytke eteen automaattisulake ja vikavirtasuojakytkin (RCD), joka erottaa laitteiston kaikilta navoiltaan verkosta.

- > Jos tämän laitteen verkkoliitäntäjohto vaurioituu, verkkoliitäntäjohto on annettava valmistajan tai tämän asiakashuollon tai vastaavasti pätevän henkilön vaihdettavaksi, jotta vaaroilta vältyttäisiin.
- > Huomioi suojavyöhykkeet.
- > Älä asenna verkkolaitetta suoja-alueelle 0 tai 1.
- > Sijoita pistorasia suoja-alueiden ulkopuolelle.
- > Asenna hana tarvittaessa suoja-alueelle 2.

DIN VDE 0100-701:n mukaiset suojavyöhykkeet





Denne veiledningen er en del av Duravit-produktet og må leses nøye og være tilgjengelig til enhver tid.

Målgruppe og kvalifikasjon

Produktet skal kun monteres av faglærte VVS-montører.

Forklaring av signalord og symboler

VARSEL

Beskriver skader som ikke gjelder personer.



Se monteringsveiledning i dette kapittel



Oppfordring til visuell inspeksjon (f.eks. med tanke på riper)



Kontroll av tetthet anbefales



Hansker anbefales



Angivelse av varighet (f.eks. ti minutter)

Tekniske data

| | |
|--------------------|------------------------------|
| Driftstrykk | maks 0,5 MPa (maks 5 bar) |
| Anbefalt | 0,3 MPa (3 bar) |
| Testtrykk | 0,5 MPa (maks 5 bar) |
| Trykkforskjell K/W | maks 0,1 MPa (maks 1 bar) |

1 MPa = 10 bar = 145 PSI

| | |
|----------------------|-------------|
| Temperatur varmtvann | maks. 60 °C |
| Driftstemperatur | 4 – 40 °C |

Sikkerhetshenvisninger

VARSEL

Snitt- og personskade

- > Bruk hansker under monteringen.

Produktskader og/eller materielle skader

- > Installasjonsforskrifter fra lokale vannverk og e-verk og nasjonale standarder må alltid overholdes.
- > Utjevn trykkforskjeller mellom varmtvanns- og kaldtvannstilkoblinger.
- > Ved installasjoner med gjennomstrømningsberedere må produsentanvisningene følges.

Monteringsanvisninger

1 Spyle og silikonisere (grafikk 01)

VARSEL

Problemer med armaturet forårsaket av tilstopping

- > Innen montering av armaturet skal eventuelle urenheter i vannrørene skylles ut.

Unngå vannskader

- > Det anbefales å tette med silikon i overgangen bak armaturet i henhold til gjeldende lovgivning.



Elinstallasjonen skal bare foretas av utdannede elektrikere.

Forklaring av signalord og symboler

FARE

Beskriver en farlig situasjon som fører til døden eller varige skader hvis den ikke unngås.

Tekniske data

| | |
|-------------------------------|-----------------------------------|
| Nominell spenning | 100 – 240 V |
| Frekvens | 50/60 Hz |
| Effektforbruk i standby-modus | < 0,5 W |
| Maks effektforbruk | 15 W |
| Beskyttelsesklasse | IP X4 |
| Vernebryter effektforbruk | $I_N = 16 \text{ A}$ |
| Vernebryter feilstrøm RCD | $I_{\Delta N} \leq 30 \text{ mA}$ |

Sikkerhetshenvisninger elektroinstallasjon

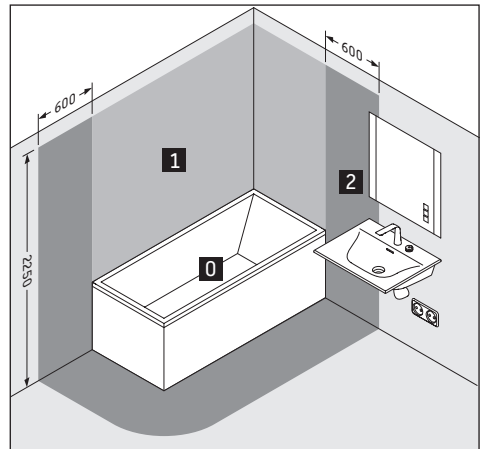
FARE

Livsfare – elektrisk støt!

- > Gjennomfør den elektriske installasjonen i henhold til nasjonale, europeiske og internasjonale retningslinjer og normer.
- > Bryt strømtilførselen før installering.
- > Sørg for at strømtilførselen ikke kan slås på utilsiktet.
- > Integrer vernebryteren for effektforbruk og vernebryter for feilstrøm (RCD), som bryter strømtilførselen for alle poler i anlegget.

- > Hvis strømtilkoblingsledningen for denne enheten er skadet, må den skiftes ut av produsenten eller dennes kundeservice eller en tilsvarende kvalifisert person – dette for å unngå farer.
- > Ta hensyn til beskyttelsessonene.
- > Ikke monter strømforsyningen i beskyttelsesområde 0 eller 1.
- > Legg støpselet utenfor beskyttelsesområdene.
- > Monter ev. armaturet i beskyttelsesområde 2.

Beskyttelsessoner iht. DIN VDE 0100-701





Anvisningen utgör en del av Duravit produkten. Läs noga igenom den och se till att den alltid finns tillgänglig.

Målgrupp och behörighet

Produkten får endast monteras av kvalificerade VVS-installatörer.

Förklaring till signalord och symboler

MEDELANDE

Beskriver skador som inte beträffar personen.



Hänvisning till monteringsanvisning i det här kapitlet



Uppmaning till besiktning (t.ex. om det finns repor)



Uppmaning till täthetskontroll



Uppmaning att använda handskar



Uppgift om tidslängd (t.ex. 10 minuter)

Tekniska data

| | |
|-------------------|------------------------------|
| Drifttryck | max. 0,5 MPa (max. 5 bar) |
| Rekommenderat | 0,3 MPa (3 bar) |
| Provtryck | 0,5 MPa (max. 5 bar) |
| Tryckskillnad K/W | max. 0,1 MPa (max. 1 bar) |

1 MPa = 10 bar = 145 PSI

Temperatur varmvatten max 60 °C

Drifttemperatur 4 – 40 °C

Säkerhetsanvisningar

MEDELANDE

Skär- och klämskador

> Använd handskar vid monteringen.

Produkt- och/eller sakskador

- > Följ ovillkorligen gällande normer och lokala installationsföreskrifter till punkt och pricka.
- > Utjämna tryckskillnader mellan varm- och kallvattenanslutningar.
- > Beakta tillverkarens anvisningar för installationer med varmvattenberedare.

Monteringsanvisningar

1 Spola och silikonera (bild 01)

MEDELANDE

Funktionsstörning i armaturen p.g.a. smutsiga ledningar

> Spola ledningarna enligt gällande standarder innan armaturen monteras.

Vattenskador

> Omslut ledningarna med fri silikon från ättiksyra.



Elinstallationen får bara göras av utbildade elinstallatörer.

Förklaring till signalord och symboler

FARA

Beskriver en farlig situation som kommer att leda till döden eller till bestående skador om den inte undviks.

Tekniska data

| | |
|----------------------------------|-----------------------------------|
| Märkspänning | 100 – 240 V |
| Frekvens | 50/60 Hz |
| Effektförbrukning i standby-läge | < 0,5 W |
| Max. effektförbrukning | 15 W |
| Skyddsklass | IP X4 |
| Automatsäkring | $I_N = 16 \text{ A}$ |
| Jordfelsbrytare RCD | $I_{\Delta N} \leq 30 \text{ mA}$ |

Säkerhetsanvisningar elinstallation

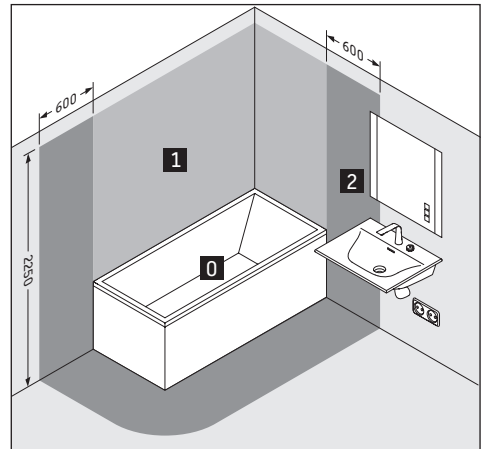
FARA

Livsfara p.g.a. elstötar

- > Utför elinstallationen i enlighet med nationella, europeiska och internationella riktlinjer och standarder.
- > Koppla från strömtillförseln före installationen.
- > Förhindra att strömtillförseln slås på av misstag.
- > Förkoppla automatsäkring och jordfelsbrytare (RCD) som skiljer anläggningen allpoligt från nätet.

- > Om enhetens nätanslutningsledning är skadad måste den bytas ut av tillverkaren eller dennes kundservice eller en liknande kvalificerad person för att undvika risker.
- > Beakta skyddszonerna.
- > Montera inte nätenheten i skyddsområde 0 eller 1.
- > Placera eluttaget utanför skyddsområdena.
- > Montera eventuellt armaturen i skyddsområde 2.

Skyddszoner enligt DIN VDE 0100-701





See juhend kuulub Duraviti toote juurde ja seda tuleb põhjalikult lugeda ning see peab olema alati kättesaadav.

Sihtrühm ja kvalifikatsioon

Toote võib paigaldada vaid koolitatud sanitaartehnik.

Märksõnade ja sümbolite seletus



Kirjeldab isikuid mittepuudutavaid kahjustusi.



Viide selles peatükis olevale paigaldusjuhisele



Visuaalse kontrolli nõue (nt kriimustuste suhtes)



Lekkekindluse kontrolli nõue



Kinnaste kandmise nõue



Aja näit (nt 10 minutit)

Tehnilised andmed

| | |
|------------------|----------------------------|
| Töörõhk | max 0,5 MPa (max 5 bar) |
| Soovitav | 0,3 MPa (3 bar) |
| Kontrollrõhk | 0,5 MPa (max 5 bar) |
| Rõhuerinevus K/S | max 0,1 MPa (max 1 bar) |

1 MPa = 10 baari = 145 PSI

Kuuma vee temperatuur max 60 °C

Töötemperatuur 4 – 40 °C

Ohutusjuhend



Lõike- ja muljumisvigastused

> Kandke paigaldamisel kindaid.

Toote kahjustused ja/või varaline kahju

- > Järgige kohalike tarneettevõtete paigalduseeskirju ja ka riiklikke standardeid.
- > Tasandage sooja ja külma vee ühendustorustike rõhuerinevused.
- > Kui paigaldatakse ka läbivoolusoojendi, tuleb järgida selle tootja juhiseid.

Paigaldusjuhised

1 Loputamine ja silikooniga tihendamine (graafik 01)



Määratud torudest põhjustatud segisti talitlushäired

- > Enne segisti torude paigaldamist tuleb need vastavalt kehtivatele standarditele läbi loputada.

Veekahjustused

- > Kandke torude ümber äädikhappeta silikooni.



Elektripaigaldust tohivad teha ainult spetsiaalse väljaõppe saanud elektrikud.

Märksõnade ja sümbolite seletus

OHT

Tähistab ohtlikku olukorda, mis võib põhjustada tõsiseid vigastusi või isegi surma, juhul kui seda olukorda ei suudeta vältida.

Tehnilised andmed

| | |
|---------------------------|-----------------------------------|
| Nimipinge | 100 – 240 V |
| Sagedus | 50/60 Hz |
| Võimsustarve ooterežiimis | < 0,5 W |
| Max võimsustarve | 15 W |
| Kaitseklass | IP X4 |
| Võimsuskaitseüliti | $I_N = 16 \text{ A}$ |
| Rikkekaitseüliti RCD | $I_{\Delta N} \leq 30 \text{ mA}$ |

Elektripaigaldise ohutusjuhised

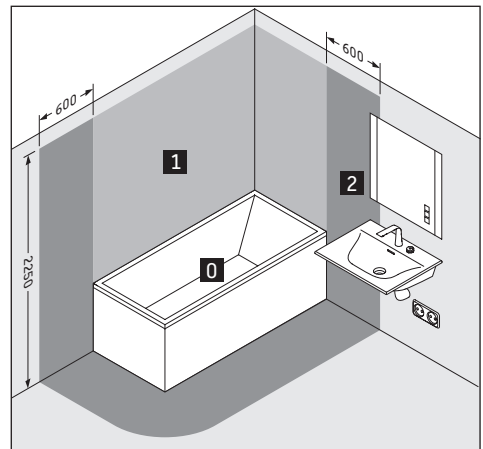
OHT

Eluohtliku elektrilöögi oht

- > Elektripaigaldust tuleb teha vastavalt riiklikele, Euroopa ja rahvusvahelistele direktiividele ning normidele.
- > Enne paigaldamist lülitage vooluvarustus välja.
- > Vältige voolutoite juhuslikku sisselülitamist.
- > Paigaldage seadme ette võimsuskaitseüliti ja rikkevoolu kaitseüliti (RCD) mis ühendab seadme kõik poolused võrgust.

- > Kui seadme toitejuhe saab kahjustada, laske toitejuhe ohu vältimiseks tootja või selle klienditeeninduse poolt või muu sarnase kvalifikatsiooniga isiku poolt vahetada.
- > Järgige kaitsetsoone.
- > Ärge paigaldage võrguplokki kaitsetsooni 0 või 1.
- > Paigutage pistikupesa väljaspoole kaitsetsoone.
- > Paigaldage segisti vajadusel kaitsetsooni 2.

Kaitsetsoonid DIN VDE 0100-701 järgi





Instrukcja jest częścią produktu Duravit; należy ją dokładnie przeczytać i przechowywać w łatwo dostępnym miejscu.

Grupa docelowa i kwalifikacje

Produkt mogą montować tylko odpowiednio wykwalifikowani instalatorzy sanitarni.

Objaśnienie haseł i symboli

INFORMACJA

Opisuje szkody rzeczowe.

Odsyłacz do wskazówek montażowych zawartych w tym rozdziale



Konieczna kontrola wzrokowa (np. pod kątem zarysowań)



Zalecane sprawdzenie szczelności



Polecenie noszenia rękawic



Określenie czasu (np. 10 minut)

Dane techniczne

| | |
|---------------------|--------------------------------|
| Ciśnienie robocze | maks. 0,5 MPa (maks. 5 bar) |
| Zalecane | 0,3 MPa (3 bar) |
| Ciśnienie kontrolne | 0,5 MPa (maks. 5 bar) |
| Różnica ciśnień | maks. 0,1 MPa (maks. 1 bar) |

1 MPa = 10 bar = 145 PSI

Temperatura wody gorącej maks. 60 °C

Temperatura robocza 4 – 40 °C

Wskazówki dotyczące bezpieczeństwa

INFORMACJA

Rany cięte i miażdżone

> Podczas montażu nosić rękawice.

Uszkodzenia produktu i szkody rzeczowe

- > Instalacja musi być zgodna z przepisami lokalnego dostawcy mediów oraz standardami obowiązującymi w danym kraju.
- > Wyrównać różnice ciśnień w przewodach przelotowych ciepłej i zimnej wody.
- > W instalacjach z przepływowymi ogrzewaczami wody przestrzegać wskazówek ich producentów.

Wskazówki montażowe

1 Płukanie i silikonowanie (rys. 01)

INFORMACJA

Zakłócenia działania baterii na skutek zanieczyszczonych przewodów

- > Przed montażem baterii przepłukać przewody zgodnie z obowiązującymi normami.

Uszkodzenia na skutek działania wody

- > Pokryć przewody silikonem niezawierającym kwasu octowego.



Instalacja elektryczna może być przeprowadzana wyłącznie przez wykwalifikowanych elektryków.

Objaśnienie haseł i symboli

NIEBEZPIECZEŃSTWO

Opisuje niebezpieczną sytuację, która doprowadzi do śmierci lub trwałych obrażeń, jeżeli nie uda się jej uniknąć.

Dane techniczne

| | |
|--------------------------------|-----------------------------------|
| Napięcie znamionowe | 100 – 240 V |
| Częstotliwość | 50/60 Hz |
| Pobór mocy w stanie gotowości | < 0,5 W |
| Maks. pobór mocy | 15 W |
| Klasa ochronności | IP X4 |
| Wyłącznik nadmiarowoprądowy | $I_N = 16 \text{ A}$ |
| Wyłącznik różnicowoprądowy RCD | $I_{\Delta N} \leq 30 \text{ mA}$ |

Wskazówki dotyczące bezpieczeństwa instalacji elektrycznej

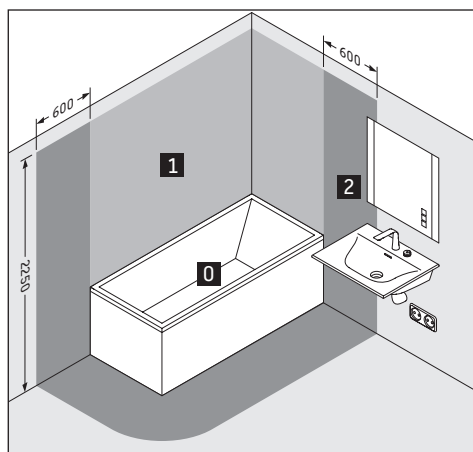
NIEBEZPIECZEŃSTWO

Zagrożenie życia na skutek porażenia prądem

- > Instalację elektryczną należy przeprowadzić zgodnie z krajowymi, europejskimi i międzynarodowymi wytycznymi i normami.
- > Przed przystąpieniem do instalacji odłączyć dopływ prądu.
- > Uniemożliwić przypadkowe włączenie dopływu prądu.
- > Należy przewidzieć wyłącznik nadmiarowo-prądowy oraz wyłącznik różnicowoprądowy (RCD) oddzielający całą instalację od sieci.

- > Jeżeli przewód zasilający tego urządzenia ulegnie uszkodzeniu, aby zapobiec zagrożeniom, należy zlecić wymianę przewodu zasilającego przez producenta lub jego serwis bądź osobie o podobnych kwalifikacjach.
- > Przestrzegać stref ochronnych.
- > Zasilacza nie montować w obszarze ochronnym 0 ani 1.
- > Gniazdo umieścić poza obszarami ochronnymi.
- > W razie potrzeby zamontować baterię w obszarze ochronnym 2.

Strefy ochronne wg DIN VDE 0100-701





Данное руководство является частью продукции компании Duravit. Его необходимо внимательно прочитать и всегда иметь в наличии.

Целевая группа и квалификация

Установка изделия должна выполняться только профессиональными сантехниками.

Пояснения к сигнальным словам и символам

ВНИМАНИЕ

Описывает материальный ущерб.



Данная глава ссылается на инструкцию по монтажу



Требуется осмотр (например, на наличие царапин)



Требуется проверить герметичность



Обязательно носить перчатки



Индикация длительности времени (например, 10 минут)

Технические характеристики

| | |
|-----------------------|--------------------------------|
| Рабочее давление | макс. 0,5 МПа (макс. 5 бар) |
| Рекомендовано | 0,3 МПа (3 бар) |
| Контрольное давление | 0,5 МПа (макс. 5 бар) |
| Разность давлений X/G | макс. 0,1 МПа (макс. 1 бар) |

1 МПа = 10 бар = 145 Psi

Температура горячей воды макс. 60 °C

Рабочая температура 4 – 40 °C

Указания по технике безопасности

ВНИМАНИЕ

Повреждения от порезов и защемления

- > Необходимо носить перчатки при монтаже.

Повреждения изделия и/или имущества

- > Следует безоговорочно соблюдать указания по монтажу местных коммунальных организаций, а также нормы и правила, применяемые в конкретной стране.
- > Выравнивать разность давлений в трубопроводах горячей и холодной воды.
- > При монтаже с проточными водонагревателями соблюдать инструкции производителей.

Указания по монтажу

1 Промыть и покрыть силиконом (Рисунок 01)

ВНИМАНИЕ

Неисправность смесителя из-за загрязненного трубопровода

- > Перед монтажом смесителя следует промыть и очистить трубопровод в соответствии с действующими нормами.

Ущерб, причиненный водой

- > Покрыть трубопровод силиконом, не содержащим уксусную кислоту.



Монтаж электропроводки должен осуществляться только специально обученными электромонтёрами.

Пояснения к сигнальным словам и символам

ОПАСНОСТЬ

Описывает опасную ситуацию, которая может привести к смерти или пожизненному увечью, если ее не избежать.

Технические характеристики

| | |
|-------------------------------------|-----------------------------------|
| Номинальное напряжение | 100 – 240 В |
| Частота | 50/60 Гц |
| Потребляемая мощность | |
| В режиме ожидания | < 0,5 Вт |
| Макс. потребляемая мощность | 15 Вт |
| Класс защиты | IP X4 |
| Линейный защитный автомат | $I_N = 16 \text{ A}$ |
| Устройство защитного отключения RCD | $I_{\Delta N} \leq 30 \text{ mA}$ |

Указания по технике безопасности во время монтажа электрооборудования

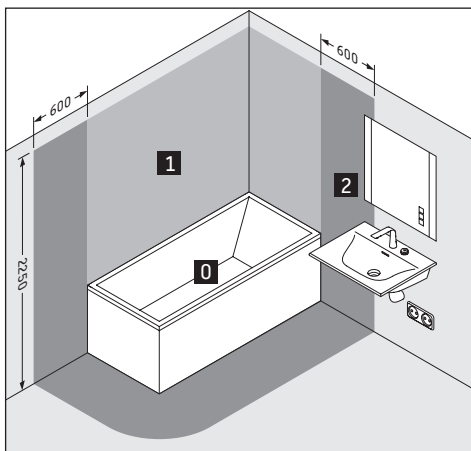
ОПАСНОСТЬ

Смертельная угроза поражения электротоком

- > Электромонтаж следует выполнять в соответствии с национальными, европейскими и международными директивами и нормами.
- > Перед монтажом отключайте электропитание.
- > Не допускайте подачи тока по недосмотру.

- > Установите линейный защитный автомат и устройство защитного отключения RCD, отключающие все контакты установки от сети.
- > В случае повреждения шнура питания данного устройства во избежание повреждений обратитесь к производителю или его сервисной службе либо специалисту с аналогичной квалификацией для замены шнура питания.
- > Принимайте во внимание защитные зоны.
- > Не устанавливайте комплект для подключения к сети в защитную зону 0 или 1.
- > Располагайте розетку за пределами защитных зон.
- > При необходимости устанавливайте смеситель в защитной зоне 2.

Зоны санитарной охраны по DIN VDE 0100-701





Tento návod je součástí dodávky výrobku Duravit, před montáží je nutné jeho pečlivé přečtení a musí být kdykoliv k dispozici.

Cílová skupina a požadovaná kvalifikace

Montáž výrobku smí provádět pouze vyškolený instalatér sanitárních zařízení.

Vysvětlení výstražných pokynů a symbolů

OZNÁMENÍ

Popisuje škody, které se netýkají osob.



Odkaz na pokyn k montáží v této kapitole



Požadavek vizuální kontroly (např. na poškrábání)



Požadavek kontroly těsnosti



Výzva k nošení rukavic



Uvedení doby trvání (např. 10 minut)

Technické údaje

| | |
|----------------------------|------------------------------|
| Provozní tlak | max. 0,5 MPa (max. 5 bar) |
| Doporučený | 0,3 MPa (3 bar) |
| Zkušební tlak | 0,5 MPa (max. 5 bar) |
| Rozdíl tlaku studená/teplá | max. 0,1 MPa (max. 1 bar) |
| 1 MPa = 10 bar = 145 PSI | |
| Teplota horké vody | max. 60 °C |
| Provozní teplota | 4 – 40 °C |

Bezpečnostní upozornění

OZNÁMENÍ

Řezná poranění a pohmoždění

- > Při montáži noste rukavice.

Poškození výrobku a/nebo škody na majetku

- > V plném rozsahu dodržujte instalační předpisy místních zásobovacích podniků a specifické normy platné v příslušné zemi.
- > Vyrovnajte tlakové rozdíly mezi přípojkami teplé a studené vody.
- > Při instalacích s průtokovými ohřívači dbejte pokynů jejich výrobce.

Pokyny k montáži

1 Proplachování a utěsnění silikonem (obrázek 01)

OZNÁMENÍ

Porucha funkce armatury při znečištěném potrubí

- > Před montáží propláchněte potrubí podle platných norem.

Škody způsobené vodou

- > Utěsněte potrubí silikonem bez kyseliny octové.



Elektroinstalaci smí provádět jen kvalifikovaní elektroinstalatéři.

Vysvětlení výstražných pokynů a symbolů

NEBEZPEČÍ

Popisuje nebezpečnou situaci, která může mít za následek smrt nebo trvalé následky, pokud se jí nezabrání.

Technické údaje

| | |
|-------------------------|-----------------------------------|
| Jmenovité napětí | 100 – 240 V |
| Frekvence | 50/60 Hz |
| Příkon v režimu standby | < 0,5 W |
| Max. příkon | 15 W |
| Třída ochrany | IP X4 |
| Výkonový jistič | $I_N = 16 \text{ A}$ |
| Proudový chránič RCD | $I_{\Delta N} \leq 30 \text{ mA}$ |

Bezpečnostní pokyny k elektrické instalaci

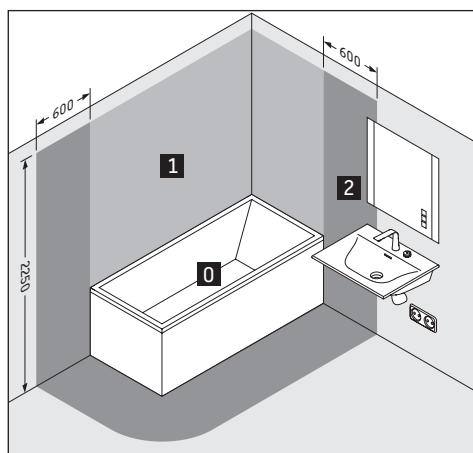
NEBEZPEČÍ

Ohrožení života elektrickým proudem

- > Proveďte elektroinstalaci podle národních, evropských a mezinárodních směrnic a norem.
- > Před instalací vypněte přívod elektrického proudu.
- > Předcházejte nechtěnému zapnutí přívodu elektrického proudu.
- > Předřaďte výkonový jistič a proudový chránič RCD, který odpojuje zařízení od sítě ve všech pólech.

- > Poškodí-li se síťový přípojovací kabel tohoto zařízení, musí jej vyměnit výrobce nebo jeho zákaznický servis či podobně kvalifikovaná osoba, aby se zabránilo ohrožení osob.
- > Dodržujte ochranné zóny.
- > Síťový zdroj neinstalujte v ochranné zóně 0 nebo 1.
- > Zásuvku umístěte mimo ochranné zóny.
- > Armaturu příp. namontujte v ochranné zóně 2.

Ochranné zóny podle DIN VDE 0100-701





Tento návod je súčasťou výrobkov Duravit, treba ho pozorne prečítať a neustále musí byť k dispozícii.

Cieľová skupina a požadovaná kvalifikácia

Montáž produktu môže vykonávať iba vyskolený inštalatér sanitárnych zariadení.

Vysvetlenie signálnych slov a symbolov

OZNÁMENIE

Opisuje škody, ktoré sa netýkajú osôb.



Odkaz na montážny pokyn v tejto kapitole



Výzva na vizuálnu kontrolu (napr. škrabancov)



Výzva na kontrolu tesnosti



Výzva na nosenie rukavíc



Údaj doby trvania (napr. 10 minút)

Technické údaje

| | |
|---------------------|------------------------------|
| Prevádzkový tlak | max. 0,5 MPa (max. 5 bar) |
| Odporúčaná | 0,3 MPa (3 bar) |
| Kontrolný tlak | 0,5 MPa (max. 5 bar) |
| Tlakový rozdiel K/W | max. 0,1 MPa (max. 1 bar) |

1 MPa = 10 bar = 145 PSI

| | |
|----------------------|------------|
| Teplota horúcej vody | max. 60 °C |
| Prevádzková teplota | 4 – 40 °C |

Bezpečnostné pokyny

OZNÁMENIE

Porezania a pomliaždenia

- > Pri montáži noste rukavice.

Škody na výrobkoch a/alebo vecné škody

- > Bezpodmienečne rešpektujte inštalačné predpisy miestnych dodávateľov energií, ako aj normy špecifické pre danú krajinu.
- > Vyrovnajte rozdiely tlaku medzi prípojkami teplej a studenej vode.
- > Pri inštaláciách s prietokovým ohrievačom dodržujte pokyny výrobcu.

Montážne pokyny

1 Oplachovanie a kremikovanie (graf 01)

OZNÁMENIE

Funkčná porucha batérie spôsobená znečistenými potrubiami

- > Pred montážou batérie opláchnite potrubia podľa platných noriem.

Škody spôsobené vodou

- > Vedenia utesnite silikónom bez obsahu kyseliny octovej.



Elektrickú inštaláciu môžu realizovať iba vyškolení elektroinštalatéri.

Vysvetlenie signálnych slov a symbolov

NEBEZPEČENSTVO

Popisuje nebezpečnú situáciu, ktorá môže mať za následok usmrtenie alebo trvalé následky, a preto jej treba predísť.

Technické údaje

| | |
|-------------------------------------|-----------------------------------|
| Menovité napätie | 100 – 240 V |
| Frekvencia | 50/60 Hz |
| Príkion v pohotovostnom režime | < 0,5 W |
| Max. príkon | 15 W |
| Trieda ochrany | IP X4 |
| Výkonový ochranný vypínač | $I_N = 16 \text{ A}$ |
| Ochranný vypínač chybného prúdu RCD | $I_{\Delta N} \leq 30 \text{ mA}$ |

Bezpečnostné pokyny k elektrickej inštalácii

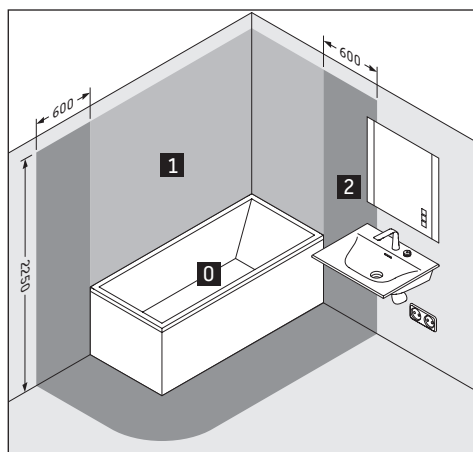
NEBEZPEČENSTVO

Nebezpečenstvo ohrozenia života zásahom elektrickým prúdom

- > Elektroinštalácia musí byť zhotovená podľa národných, európskych a medzinárodných smerníc a noriem.
- > Pred inštaláciou vypnite prívod prúdu.
- > Zabráňte tomu, aby sa prívod elektrickej energie zapol nedopatrením.
- > Zapojte predradene výkonový ochranný vypínač a ochranný vypínač (RCD), ktorý vypojí zariadenie na všetkých póloch od siete.

- > Keď je poškodené sieťové spojovacie vedenie tohto prístroja, musí vymeniť sieťové spojovacie vedenie výrobca alebo jeho zákaznícky servis, prípadne iná, podobne kvalifikovaná osoba, aby sa zabránilo vzniku nebezpečenstva.
- > Rešpektujte ochranné zóny.
- > Sieťový adaptér sa nesmie montovať do ochranej oblasti 0 alebo 1.
- > Umiestnite zásuvky mimo ochranných oblastí.
- > Namontujte príp. batériu do ochranej oblasti 2.

Ochranné zóny podľa DIN VDE 0100-701





Az útmutató a Duravit termék elválaszthatatlan részét képezi; azt alaposan el kell olvasni, át kell tanulmányozni, és annak mindig hozzáférhetőnek kell lennie.

Célcsoport és végzettség

A terméket csak megfelelő szakképzettséggel rendelkező vízvezeték-szerelő szerelheti be.

Szimbólumok magyarázata

FELHÍVÁS

Olyan károkat jelez, amelyek nem személyi sérülést okoznak.



Útalás a szerelési útmutatóra ebben a fejezetben



Felszólítás szemrevételezésre (pl. karcolások ellenőrzése)



Felszólítás a tömítettség ellenőrzésére



Felhívás kesztyű használatára



Az időtartamra vonatkozó adat (pl. 10 perc)

Műszaki adatok

| | |
|---------------------|------------------------------|
| Üzemi nyomás | max. 0,5 MPa (max. 5 bar) |
| Ajánlott | 0,3 MPa (3 bar) |
| Vizsgálati nyomás | 0,5 MPa (max. 5 bar) |
| Nyomáskülönbség K/W | max. 0,1 MPa (max. 1 bar) |

1 MPa = 10 bar = 145 PSI

Melegvíz hőmérséklet max 60 °C

Üzemi hőmérséklet 4 – 40 °C

Biztonsági utasítások

FELHÍVÁS

Vágási és zúzóási sérülések

> Szereléskor viseljen kesztyűt.

A termék megrongálódása, egyéb anyagi károk

- > A helyi szolgáltatók vízszerelei előírásait valamint az adott ország szabványait kivétel nélkül be kell tartani.
- > Egyenlítse ki a meleg- és hidegvíz csatlakozások nyomáskülönbségeit.
- > Átfolyós vízmelegítőket szerelésekor tartsa be a gyártó előírásait.

Szerelési utasítások

1 Öblítés és szilikonozás (01. ábra)

FELHÍVÁS

Csapelemek működési zavarai szennyezett vízvezetékek következtében

- > A csapelep szerelése előtt az érvényes szabályoknak megfelelően öblítse át a vezetékeket.

Vízkárok

- > A vezetékeket tömítse ecetmentes szilikonnal.



Az elektromos telepítési munkákat kizárólag képzett villanyszerelő szakemberek végezhetik.

Szimbólumok magyarázata

VESZÉLY

Olyan veszélyes helyzetet jelez, amely halált vagy maradandó sérüléseket okozhat, ha nem hárítják el.

Műszaki adatok

| | |
|-----------------------------------|-----------------------------------|
| Névleges feszültség | 100 – 240 V |
| Frekvencia | 50/60 Hz |
| Teljesítményfelvétel készenlétben | < 0,5 W |
| Max. teljesítményfelvétel | 15 W |
| Védettségi osztály | IP X4 |
| Teljesítmény-védőkapcsoló | $I_N = 16 \text{ A}$ |
| Hibaáram-védőkapcsoló RCD | $I_{\Delta N} \leq 30 \text{ mA}$ |

Elektromos telepítés biztonsági útmutatásai

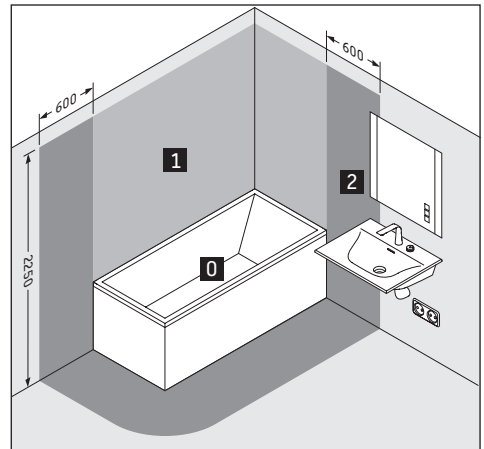
VESZÉLY

Életveszély áramütés miatt

- > Az elektromos bekötést a nemzeti, európai és nemzetközi irányelveknek és normáknak megfelelően végezze el.
- > Telepítés előtt áramellátást lekapcsolni.
- > Akadályozza meg, hogy az áramellátást akár véletlenül is visszakapcsolják.
- > Teljesítmény-védőkapcsolót és hibaáram-védőkapcsolót (RCD) elékapcsolni, ami a berendezés minden pólusát leválasztja a hálózatról.

- > Ha megsérül az eszköz hálózati csatlakozó kábele, azt a veszélyek elkerülése érdekében a gyártóval, a gyártó ügyfélszolgálatával, vagy hasonlóan képezett személyel ki kell cseréltetni.
- > Figyelembe venni a védőzónákat.
- > A hálózati csatlakozót nem szabad a 0. vagy 1. védőtartományba beszerelni.
- > A dugalj a védőtartományon kívül kell elhelyezni.
- > A csaptelepet adott esetben a 2. védőtartományba lehet beszerelni.

Védelmi zónák a DIN VDE 0100-701 szabvány szerint





Ove su upute za montažu sastavni dio proizvoda Duravit i prije montaže treba ih pažljivo pročitati. Upute uvijek moraju biti dostupne.

Ciljna skupina i kvalifikacija

Proizvod smije montirati samo obučeni instalater za sanitarije.

Objašnjenje signalnih riječi i simbola

POZOR

Opisuje štetu koja se ne odnosi na osobe.



Uputnica na napomenu za montažu u ovom poglavlju



Neophodan pregled (npr. ogrebotine)



Neophodna provjera zabrtvljenosti



Neophodno nošenje rukavica



Podatak o trajanju (npr. 10 minuta)

Tehnički podatci

| | |
|---------------------|--------------------------------|
| Radni tlak | maks. 0,5 MPa (maks. 5 bar) |
| Preporučeni | 0,3 MPa (3 bar) |
| Tlak ispitivanja | 0,5 MPa (maks. 5 bar) |
| Razlika u tlaku H/T | maks. 0,1 MPa (maks. 1 bar) |

1 MPa = 10 bar = 145 PSI

Temperatura vruće vode maks. 60 °C

Radna temperatura 4 – 40 °C

Sigurnosne napomene

POZOR

Pozorine i prignječenja

> Nosite rukavice tijekom montaže.

Materijalna šteta

- > Strogo se pridržavajte svih propisa za instalaciju lokalnih vodoprivrednih poduzeća te važećih nacionalnih normi.
- > Izjednačite razlike u tlaku između priključaka tople i hladne vode.
- > U slučaju instalacije s protočnim grijačima obratite pozornost na napomene proizvođača.

Napomene za montažu

1 Ispiranje i oblaganje silikonom (prikaz 01)

POZOR

Smetnja u radu armature zbog zaprljanih vodova

> Prije montaže armature isperite vodove prema važećim normama.

Oštećenja vodom

> Vodove zatvorite silikonom koji ne sadrži octenu kiselinu.



Električno priključivanje smiju vršiti samo kvalificirani elektroinstalateri.

Objašnjenje signalnih riječi i simbola

OPASNOST

Opisuje opasnu situaciju koja može uzrokovati smrt ili trajna oštećenja ako se ne spriječi.

Tehnički podatci

| | |
|--|-----------------------------------|
| Nazivni napon | 100 – 240 V |
| Frekvencija | 50/60 Hz |
| Potrošnja struje u stanju pripravnosti | < 0,5 W |
| Maks. potrošnja struje | 15 W |
| Razred zaštite | IP X4 |
| Zaštitna učinska sklopka | $I_N = 16 \text{ A}$ |
| Zaštitna nadstrujna sklopka RCD | $I_{\Delta N} \leq 30 \text{ mA}$ |

Sigurnosne napomene pri električnoj instalaciji

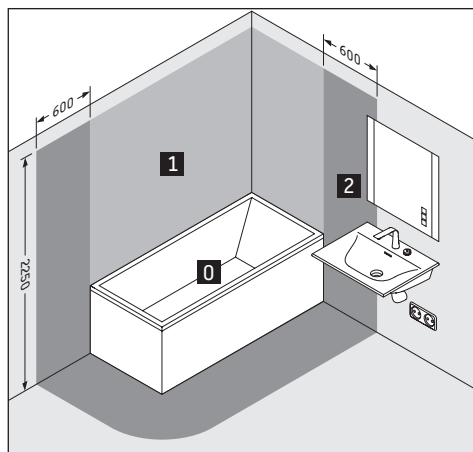
OPASNOST

Smrtna opasnost zbog strujnog udara

- > Električno priključivanje izvršite u skladu s nacionalnim, europskim i međunarodnim direktivama i normama.
- > Prije instalacije isključite dovod struje.
- > Spriječite slučajno uključivanje dovoda struje.
- > Ispred priključite zaštitnu učinsku sklopku i zaštitnu nadstrujnu sklopku (RCD) koje sustav odvajaju od mreže u svim polovima.

- > Ako se ošteti mrežni priključni vod ovog uređaja, zamjenu mrežnog priključnog voda prepustite proizvođaču, njegovom servisu ili sličnoj kvalificiranoj osobi kako bi se izbjegla opasnost.
- > Obratite pozornost na zaštitne zone.
- > Jedinicu za napajanje ne ugrađujte u zaštićeno područje 0 ili 1.
- > Utičnicu postavite izvan zaštićenih područja.
- > Armaturu po potrebi ugradite u zaštićeno područje 2.

Zaštitne zone prema DIN VDE 0100-701





Aceste instrucțiuni sunt parte componentă a produsului Duravit și trebuie citite cu atenție și să fie disponibile în orice moment.

Grupul țintă și calificarea

Montarea produsului este permisă numai instalatorilor sanitari calificați.

Explicarea termenilor de atenționare și a simbolurilor

ATENȚIE

Describe daune care nu privesc persoana.



Trimitere la indicația de montaj din acest capitol



Impunerea examinării (de ex. cu privire la zgârieturi)



Solicitare verificare etanșeitate



Solicitare purtare mănuși



Specificație privind durata (de ex. 10 minute)

Date tehnice

| | |
|---------------------------|-------------------------------|
| Presiune de lucru | max. 0,5 MPa (max. 5 bari) |
| Recomandat | 0,3 MPa (3 bari) |
| Presiune de probă | 0,5 MPa (max. 5 bar) |
| Diferență de presiune K/W | max. 0,1 MPa (max. 1 bar) |

1 MPa = 10 bar = 145 PSI

Temperatură apă fierbinte max. 60 °C

Temperatură de funcționare 4 – 40 °C

Indicații privind siguranța

ATENȚIE

Vătămări prin tăiere și strivire

> Purtați mănuși în timpul montării.

Deteriorări ale produsului și/sau daune materiale

- > Respectați prescripțiile de instalare ale companiilor locale de utilități, precum și standardele specifice țării.
- > Compensați diferențele de presiune dintre racordurile de apă rece și apă caldă.
- > La instalații cu boilere respectați indicațiile producătorului.

Indicații de montaj

1 Clătire și siliconare (figura 01)

ATENȚIE

Deranjament funcțional la baterie din cauza conductelor murdare

> Înainte de montarea bateriei clătiți conductele conform normelor în vigoare.

Deteriorări cauzate de apă

> Îmbrăcați conductele cu silicon fără acid acetic.



Instalația electrică trebuie executată numai de către electricieni calificați.

Explicarea termenilor de atenționare și a simbolurilor

PERICOL

Descrie o situație periculoasă, care va duce la deces sau daune permanente în cazul în care nu va fi evitată.

Date tehnice

| | |
|---|-----------------------------------|
| Tensiune nominală | 100 – 240 V |
| Frecvență | 50/60 Hz |
| Putere consumată în modul repaus | < 0,5 W |
| Consum maxim de putere | 15 W |
| Tip de protecție | IP X4 |
| Întreprupător de putere | $I_N = 16 \text{ A}$ |
| Întreprupător de protecție împotriva curenților reziduali RCD | $I_{\Delta N} \leq 30 \text{ mA}$ |

Indicații de siguranță privind instalația electrică

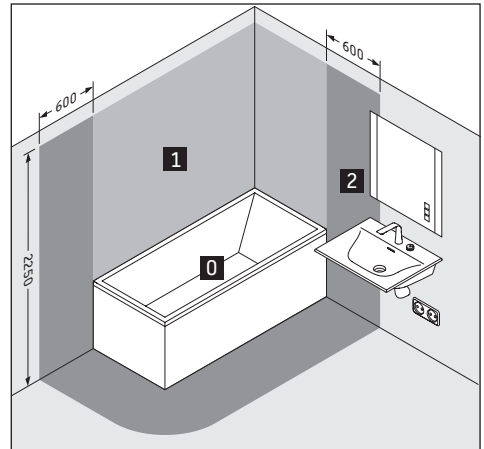
PERICOL

Pericol de moarte prin electrocutare

- > Instalația electrică trebuie realizată conform directivelor și normelor naționale, europene și internaționale.
- > Oprii alimentarea cu curent înainte de instalare.
- > Preveniți pornirea accidentală a alimentării cu curent.
- > Conectați în aval întrerupătorul de putere și întrerupătorul de protecție împotriva curenților reziduali (RCD), care separă instalația de rețea la nivelul tuturor polilor.

- > În cazul în care cablul de alimentare al acestui aparat este deteriorat, dispuneți înlocuirea acestuia de către producător sau serviciului acestuia pentru asistență clienți sau de către o persoană calificată corespunzător, pentru a evita pericolele.
- > Respectați zonele de protecție.
- > Nu montați adaptorul de rețea în zona de protecție 0 sau 1.
- > Amplasați priza în afară zonelor de protecție.
- > Dacă este necesar, montați bateria în zona de protecție 2.

Zone de protecție conform DIN VDE 0100-701





Ta navodila so sestavni del izdelka Duravit in jih morate pozorno prebrati ter imeti vedno pri roki.

Ciljna skupina in kvalifikacije

Izdelek smejo namestiti samo strokovno usposobljeni vodovodni inštalaterji.

Pojasnilo opozoril in simbolov

OBVEŠTILO

Opisuje škodo, ki ne zadeva oseb.



Glejte napotke za montažo v tem poglavju



Potreben je vizualni pregled (npr. glede prask)



Preveriti je treba tesnost



Uporabljajte rokavice



Navedba časa (npr. 10 minut)

Tehnični podatki

| | |
|--------------------|--------------------------------|
| Delovni tlak | maks. 0,5 MPa (maks. 5 bar) |
| Priporočeno | 0,3 MPa (3 bar) |
| Tlak preizkušanja | 0,5 MPa (maks. 5 bar) |
| Tlačna razlika K/W | maks. 0,1 MPa (maks. 1 bar) |

1 MPa = 10 bar = 145 PSI

Temperatura vroče vode maks. 60 °C

Obratovalna temperatura 4 – 40 °C

Varnostna opozorila

OBVEŠTILO

Ureznine in poškodbe zaradi stisnjenja

> Pri montaži uporabljajte rokavice.

Poškodbe na izdelku in/ali materialna škoda

- > V celoti upoštevajte predpise javnih storitvenih podjetjih glede inštalacij in nacionalne standarde.
- > Izravnajte tlačne razlike med priključki tople in hladne vode.
- > Pri inštalacijah s pretočnimi grelniki upoštevajte napotke proizvajalca naprave.

Napotki za montažo

1 Izpiranje in nanos silikona (slika 01)

OBVEŠTILO

Motnje v delovanju armature zaradi umazanije v ceveh

> Pred montažo armature izperite cevi po veljavnih standardih.

Škoda zaradi vode

> Stike cevi zatesnite s silikonom brez očetne kisline.



Električno inštalacijo smejo izvesti samo strokovno usposobljeni elektroinštalaterji.

Pojasnilo opozoril in simbolov

NEVARNOST

Opisuje nevarno situacijo, ki jo morate nujno preprečiti, saj lahko povzroči smrt ali nepopravljivo škodo.

Tehnični podatki

| | |
|---|-----------------------------------|
| Nazivna napetost | 100 – 240 V |
| Frekvenca | 50/60 Hz |
| Poraba energije v pripravljenosti | < 0,5 W |
| Maks. poraba energije | 15 W |
| Razred zaščite | IP X4 |
| Močnostno stikalo | $I_N = 16 \text{ A}$ |
| Zaščitno stikalo na diferencialni tok RCD | $I_{\Delta N} \leq 30 \text{ mA}$ |

Varnostna opozorila v zvezi z električno inštalacijo

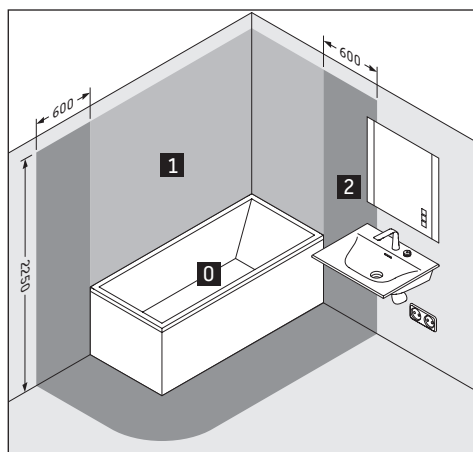
NEVARNOST

Smrtna nevarnost zaradi električnega udara

- > Električna inštalacija mora biti izvedena v skladu z državnimi, evropskimi in mednarodnimi direktivami in standardi.
- > Pred inštalacijo izklopite električno napetost.
- > Preprečite nenameren vklop električne napetosti.
- > Namestite močnostno stikalo in zaščitno stikalo na diferencialni tok (RCD), ki loči napravo od omrežja na vseh polih.

- > Če se poškoduje električni priključni kabel te naprave, je treba iz varnostnih razlogov naročiti zamenjavo električnega priključnega kabla, ki jo mora izvesti proizvajalec, njegova servisna služba ali strokovnjak s podobnimi kvalifikacijami.
- > Upoštevajte zaščitna območja.
- > Napajalnika ne vgradite v zaščitno območje 0 ali 1.
- > Vtičnico namestite zunaj zaščitnih območij.
- > Armaturo po potrebi vgradite v zaščitnem območju 2.

Zaščitna območja v skladu s standardom DIN VDE 0100-701





Настоящото ръководство е съставна част от продукта Duravit и трябва да се прочете внимателно и да е на разположение по всяко време.

Целева група и квалификация

Продуктът трябва да се монтира само от обучени монтажници на санитарно оборудване.

Обяснение на сигналните думи и символите

ВНИМАНИЕ

Описва вреди, които не засягат лицето.



Препратка към монтажно упътване в тази глава



Изискване за оглед (напр. за драскотини)



Изискване за проверка на уплътнеността



Изискване за носене на ръкавици



Задаване на времеви интервал (напр. 10 минути)

Технически характеристики

| | |
|--------------------------|--------------------------------|
| Работно налягане | макс. 0,5 MPa (макс. 5 bar) |
| Препоръчително | 0,3 MPa (3 bar) |
| Тестово налягане | 0,5 MPa (макс. 5 bar) |
| Разлика в налягането K/W | макс. 0,1 MPa (макс. 1 bar) |

1 MPa = 10 bar = 145 PSI

| | |
|------------------------------|-------------|
| Температура на горещата вода | макс. 60 °C |
| Работна температура | 4 – 40 °C |

Указания за безопасност

ВНИМАНИЕ

Наранявания поради порязване или притискане

- > Носете ръкавици при монтажа.

Продуктови и/или материални щети

- > Спазвайте без ограничения инструкциите за инсталация на местните предприятия за битово обслужване, както и на националните стандарти.
- > Изравнявайте разликите в налягането на връзките за топлата и студената вода.
- > При инсталации с проточни нагреватели спазвайте указанията на производителя.

Указания за монтаж

1 Изплакване и поставяне на силикон (фигура 01)

ВНИМАНИЕ

Повреда във функционалността на смесителите от замърсени проводни

- > Преди монтажа на смесителя изплакнете проводите според валидните норми.

Щети, нанесени от водата

- > Обвийте проводите със силикон, който не съдържа оцетна киселина.



Само квалифицирани електротехници могат да монтират електроинсталацията.

Обяснение на сигналните думи и символите

ОПАСНОСТ

Описва опасна ситуация, която ще доведе до смърт или трайно увреждане, ако не бъде избегната.

Технически характеристики

| | |
|--|-----------------------------------|
| Номинално напрежение | 100 – 240 V |
| Честота | 50/60 Hz |
| Консумирана мощност в режим на готовност | < 0,5 W |
| Максимална консумирана мощност | 15 W |
| Клас на защита | IP X4 |
| Автоматичен прекъсвач | $I_N = 16 \text{ A}$ |
| Защитен прекъсвач на утечен ток RCD | $I_{\Delta N} \leq 30 \text{ mA}$ |

Указания за безопасност при електроинсталацията

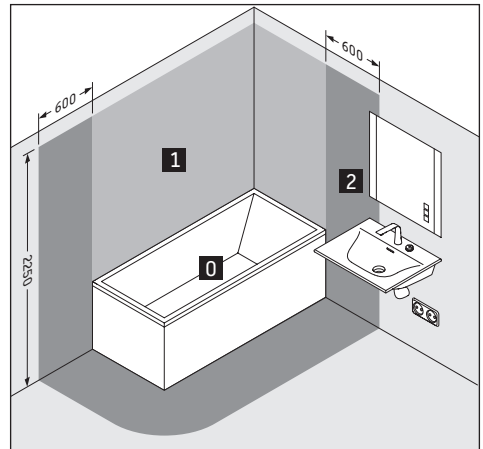
ОПАСНОСТ

Опасност за живота поради токов удар

- > Извършете електроинсталацията в съответствие с националните, европейските или международните директиви и стандарти.
- > Преди инсталирането изключете електрозахранването.
- > Предотвратете непреднамереното включване на електрозахранването.

- > Предварително свържете автоматичния прекъсвач и защитния прекъсвач на утечен ток (RCD), който разединява всички полюси на съоръжението от мрежата.
- > Ако захранващият кабел на този уред е повреден, той трябва да бъде подменен от производителя или негов сервизен представител, или от лице със съответната квалификация, за да се избегне опасност.
- > Спазвайте защитните зони.
- > Не монтирайте мрежовия адаптер в защитна зона 0 или 1.
- > Разположете контакта извън защитните зони.
- > Еventуално можете да монтирате смесителя в защитна зона 2.

Защитна зона по DIN VDE 0100-701





Šī instrukcija ir Duravit izstrādājuma sastāvdaļa, un tā rūpīgi jāizlasa, un tai jebkurā laikā jābūt pieejamai.

Mērķauditorija un kvalifikācija

Izstrādājumu drīkst montēt tikai apmācīti sanitārtehiķi.

Signālvārdu un simbolu skaidrojums

PAZIŅOJUMS

Raksturo bojājumus, kuri neskar cilvēkus.



Norāde uz montāžas norādījumu šajā nodaļā



Aicinājums veikt vizuālu pārbaudi (piem., skrāpējumi)



Aicinājums veikt hermētiskuma pārbaudi



Aicinājums valkāt cimdus



Laika norāde (piem., 10 minūtes)

Tehniskie dati

| | |
|--------------------------|--------------------------------|
| Darba spiediens | maks. 0,5 MPa (maks. 5 bar) |
| Ieteicamais | 0,3 MPa (3 bar) |
| Pārbaudes spiediens | 0,5 MPa (maks. 5 bar) |
| Spiediena starpība A/K | maks. 0,1 MPa (maks. 1 bar) |
| 1 MPa = 10 bar = 145 PSI | |
| Karstā ūdens temperatūra | maks. 60 °C |
| Darba temperatūra | 4 – 40 °C |

Drošības norādījumi

PAZIŅOJUMS

Sagriešanās un saspiešanas risks

> Veicot montāžu, valkājiet cimdus.

Produkta bojājumi un/vai materiālie zaudējumi

- > Ievērojiet visus vietējo apgādes uzņēmumu uzstādīšanas noteikumus un attiecīgos valsts standartus.
- > Izlīdziniet spiediena atšķirības karstā un aukstā ūdens pieslēgumos.
- > Instalējot cauruļvades sildītājus, ievērojiet ražotāju norādījumus.

Montāžas norādījumi

1 Skalošana un apstrāde ar silikonu (01. zīm.)

PAZIŅOJUMS

Jaucējkrāna darbības traucējumi netīru cauruļvadu dēļ

- > Pirms jaucējkrāna montāžas atbilstoši spēkā esošajiem standartiem izskalojiet cauruļvadus.

Ūdens radīti bojājumi

- > Noblīvējiet cauruļvadus ar etiķskābi nesaturošu silikonu.



Elektroinstalāciju drīkst veikt tikai apmācīti elektriķi.

Signālvārdu un simbolu skaidrojums

BĪSTAMI

Raksturo bīstamu situāciju, kuru nenovēršot, pastāv briesmas dzīvībai vai neatgriezenisku bojājumu risks.

Tehniskie dati

| | |
|-----------------------------------|-----------------------------------|
| Nominālais spriegums | 100 – 240 V |
| Frekvence | 50/60 Hz |
| Elektrības patēriņš gaidstāvē | < 0,5 W |
| Maks. elektrības patēriņš | 15 W |
| Aizsardzības veids | IP X4 |
| Automātiskais līnijas drošinātājs | $I_N = 16 \text{ A}$ |
| Noplūdstrāvas aizsargslēdzis RCD | $I_{\Delta N} \leq 30 \text{ mA}$ |

Elektroinstalācijas drošības norādījumi

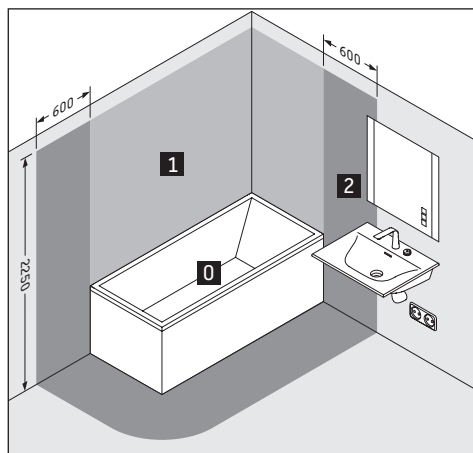
BĪSTAMI

Briesmas dzīvībai strāvas trieciena rezultātā

- > Elektroinstalācija jāveic saskaņā ar valsts, Eiropas un starptautiskajiem direktīvu noteikumiem un standartiem.
- > Pirms instalācijas izslēdziet strāvas padevi.
- > Novērsiet nejaušu strāvas padeves ieslēgšanu.
- > Uzstādiet pirms tam automātisko līnijas drošinātāju un noplūdstrāvas aizsargslēdzi (RCD), kas atvieno visus ierīces polus no tīkla.

- > Ja tiek sabojāts šīs ierīces tīkla pieslēguma vads, lai izvairītos no apdraudējuma, tas jānomaina ražotājam vai tā klientu servisam, vai personai ar līdzvērtīgu kvalifikāciju.
- > Ievērojiet drošības zonas.
- > Neuzstādiet barošanas bloku drošības zonā 0 vai 1.
- > Novietojiet kontaktligzdu ārpus drošības zonām.
- > Nepieciešamības gadījumā uzstādiet jaucējkrānu drošības zonā 2.

Drošības zonas atbilstoši DIN VDE 0100-701





Ši instrukcija yra „Duravit“ gaminio sudedamoji dalis, ją reikia atidžiai perskaityti ir laikyti bet kuriuo metu prieinamoje vietoje.

Tikslinė grupė ir kvalifikacija

Šį gaminį turi montuoti tik kvalifikuoti sanitarinės įrangos montuotojai.

Signalinių žodžių ir simbolių paaiškinimas

SKELBIMAS

Žymi žalą ne žmogui.



Nuoroda į montavimo nurodymą šiame skyriuje



Reikalavimas apžiūrėti (pvz., ar nėra įbrėžimų)



Reikalavimas patikrinti sandarumą



Reikalavimas mūvėti pirštines



Laiko intervalo duomenys (pvz., 10 minučių)

Techniniai duomenys

| | |
|----------------------|--------------------------------|
| Darbinis slėgis | maks. 0,5 MPa (maks. 5 bar) |
| Rekomenduojama | 0,3 MPa (3 bar) |
| Bandymo slėgis | maks. 0,5 MPa (maks. 5 bar) |
| Slėgio skirtumas K/W | maks. 0,1 MPa (maks. 1 bar) |

1 MPa = 10 bar = 145 PSI

Karšto vandens temperatūra maks. 60 °C

Darbinė temperatūra 4 – 40 °C

Saugos nurodymai

SKELBIMAS

Pjautinių sužalojimų ir sutraiškymo pavojus

> Montuodami mūvėkite pirštines.

Žala gaminiui ir (arba) materialinė žala

- > Laikykitės vietos komunalinių paslaugų įmonės įrengimo reikalavimų bei šalyje galiojančių standartų.
- > Išlyginkite slėgio skirtumus tarp šilto ir šalto vandens jungčių.
- > Montuodami su momentiniais šildytuvais, laikykitės gamintojų nurodymų.

Montavimo nurodymai

1 Praplaukite ir sandarinkite silikonu (01 brėž.)

SKELBIMAS

Prietaisų funkcijų sutrikimas dėl užterštų linijų

> Prieš montavimą praplaukite linijas pagal galiojančius standartus.

Vandens daroma žala

> Linijas sandarinkite silikonu, kurio sudėtyje nėra acto rūgšties.



Elektros instaliacijos darbus leidžiama atlikti tik elektrikams.

Signalinių žodžių ir simbolių paaiškinimas

PAVOJUS!

Žymi pavojingą situaciją, kuri gali sukelti mirtį arba liekamąją žalą, jei pavojingos situacijos nebus išvengta.

Techniniai duomenys

| | |
|-----------------------------|-----------------------------------|
| Vardinė įtampa | 100 – 240 V |
| Dažnis | 50/60 Hz |
| Galia budėjimo režimu | < 0,5 W |
| Maks. galia | 15 W |
| Apsaugos klasė | IP X4 |
| Automatinis išjungiklis | $I_N = 16 \text{ A}$ |
| Gedimo srovės jungiklis RCD | $I_{\Delta N} \leq 30 \text{ mA}$ |

Elektros instaliacijos saugos nurodymai

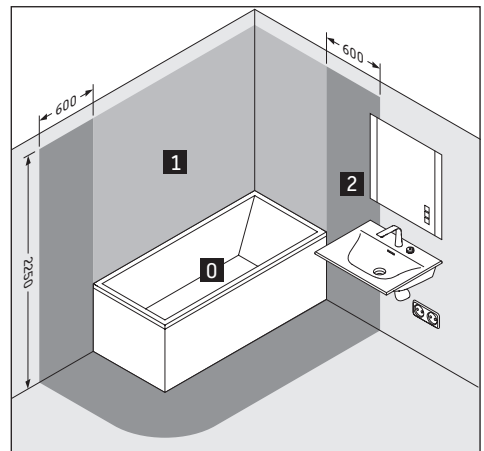
PAVOJUS!

Elektros srovės smūgis kelia pavojų gyvybei

- > Elektros instaliacijos darbus atlikite pagal nacionalines, Europos ir tarptautines direktyvas ir standartus.
- > Prieš įrengimą būtina išjungti srovės tiekimą.
- > Užtikrinkite, kad būtų neįmanoma netyčia įjungti srovės tiekimą.
- > Automatinį išjungiklį ir gedimo srovės jungiklį (RCD) įrenkite prieš mazgą, kad jie galėtų atjungti visus prietaiso polius nuo tinklo.

- > Jei šio prietaiso elektros kabelis sugedęs, nurodykite jį pakeisti gamintojui, jo klientų aptarnavimo tarnybai arba panašią kvalifikaciją turinčiam asmeniui, kad išvengtumėte pavojaus.
- > Laikykitės apsaugos zonų.
- > Tinklo bloko nemontuokite 0 arba 1 apsauginėje srityje.
- > Elektros lizdas turi būti už apsaugos zonos ribų.
- > Įrenginį įrenkite 2 apsaugos zonoje.

Apsaugos zonos pagal DIN VDE 0100-701



Duravit ürününün bir parçası olan bu Montaj Kılavuzu dikkatlice okunmalı ve her zaman kullanıma hazır bulundurulmalıdır.

Hedef Kiti ve Özellikleri

Ürün sadece eğitimli sıhhi tesisatçılar ve yetkili servisler tarafından monte edilebilir.

Uyarı terimlerinin ve sembollerinin açıklanması

DİKKAT

Kişiyile ilgili olmayan hasarları belirtir.



Bu bölümdeki montaj bilgilerini belirtir



Gözle kontrol etmeniz istenir (örn. çizikler)



Sızdırmazlık kontrolü yapmanız istenir



Eldiven takmanız istenir



Süre bilgisi verilir (örn. 10 dakika)

Teknik Özellikler

| | |
|-----------------------------|--------------------------------|
| Çalışma basıncı | maks. 0,5 MPa (maks. 5 bar) |
| Önerilen basınç | 0,3 MPa (3 bar) |
| Test basıncı | 0,5 MPa (maks. 5 bar) |
| Sıcak-Soğuk su basınç farkı | maks. 0,1 MPa (maks. 1 bar) |

1 MPa = 10 bar = 145 PSI

| | |
|-------------------|-------------|
| Sıcak su ısısı | maks. 60 °C |
| Çalışma sıcaklığı | 4 – 40 °C |

Güvenlik uyarıları

DİKKAT

Kesilme ve ezilme yaralanmaları

> Montaj sırasında elinize eldiven takın.

Ürün hasarı ve/veya maddi hasar

- > Yerel tedarik kurumlarının montaj talimatlarına ve ayrıca ülkenizde geçerli/ yürürlükte olan standartlara mutlaka uyun.
- > Sıcak ve soğuk su bağlantı hatları arasındaki basınç farkını giderin.
- > Şofbenli tesisatlarda, ayrıca şofben üreticisinin uyarılarına da dikkat edin.

Montaj bilgileri

1 Yıkama ve silikon uygulama (Grafik 01)

DİKKAT

İçi kirlili borular, bataryada işlevsel arızalara neden olur

> Bataryanın montajından önce, yürürlükteki normlara göre boruların içini yıkayın.

Su hasarları

> Boru bağlantılarının çevresine asetik asit içermeyen silikon uygulayın.



Elektrik tesisatı, sadece meslek eğitim almış elektrik tesisatçıları ve yetkili servisler tarafından döşenmelidir.

Uyarı terimlerinin ve sembollerinin açıklanması

TEHLİKE

Önlem alınmadığında, ölüme veya kalıcı hasarlara neden olabilecek tehlikeli bir durumu belirtir.

Teknik Özellikler

| | |
|-------------------------------|---------------------------|
| Şebeke gerilimi | 100 – 240 V |
| Frekans | 50/60 Hz |
| Bekleme modunda güç sarfıyatı | < 0,5 W |
| Maks. güç sarfıyatı | 15 W |
| Koruma sınıfı | IP X4 |
| Güç koruma sigortası | $I_N = 16 A$ |
| Kaçak akım rölesi RCD | $I_{\Delta N} \leq 30 mA$ |

Elektrik tesisatı ile ilgili güvenlik uyarıları

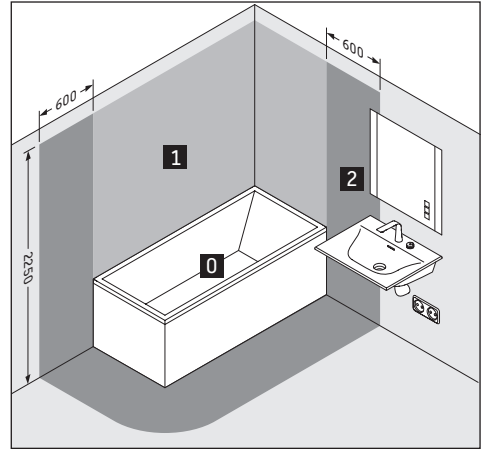
TEHLİKE

Elektrik çarpmasından dolayı hayati tehlike

- > Elektrik tesisatını ulusal, Avrupa ve uluslararası yönetmelik ve standartlara uygun olarak döşeyin.
- > Elektrik tesisatını döşemeye başlamadan önce elektriği kesin.
- > Elektrik şebekesine yanlışlıkla enerji verilmesini önleyin.
- > Güç koruma sigortası ile, tesisatın tüm kutuplarını şebekeden ayıracak kaçak akım rölesini (RCD) tesisata seri olarak bağlayın.

- > Elektrik bağlantı kablosu hasar gördüğünde, olası tehlikeleri önlemek için, hasarlı kablo mutlaka ürünün üreticisi, servis elemanı veya kalifiye bir elektrik teknisyeni tarafından değiştirilmelidir.
- > Koruma bölgelerine dikkat edin.
- > Güç adaptörünü, 0 veya 1 numaralı koruma bölgelerinde takmayın.
- > Elektrik prizini koruma alanlarının dışına yerleştirin.
- > Gerekirse bataryayı 2 numaralı koruma bölgesine takabilirsiniz.

DIN VDE 0100-701 Standardına göre koruma bölgeleri





本说明是 Duravit 产品的组成部分，必须仔细阅读并随时可用。

目标群体及资质

产品只能由经过培训的水暖工安装。

信息词及符号的解释



描述未涉及人员的损害。



请参阅本章中的安装说明



要求目视检查（例如：检查划痕）



要求检查密闭性



要求戴手套



持续时间信息（例如 10 分钟）

技术数据

| | |
|--------|--------------------------|
| 运行压力 | 最大 0.5 MPa (最大 5 bar) |
| 建议 | 0.3 MPa (3 bar) |
| 检测压力 | 0.5 MPa (最大 5 bar) |
| 压差 K/W | 最大 0.1 MPa (最大 1 bar) |

1 MPa = 10 bar = 145 PSI

热水温度 最高 60 °C

工作温度 4 - 40 °C

安全提示

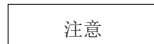


切割和挤压伤

- > 安装时佩戴手套。
- 产品和/或财产损失
- > 严格遵守当地供电公司的安装规定及相关国家标准。
- > 补偿热水管和冷水管之间的压力差。
- > 安装连续直通式热水器，请遵循制造商说明。

安装提示

1 清洗和硅处理（图表 01）



管道脏导致的龙头故障

- > 安装龙头管道前，应按相关标准进行清洁。
- 水损坏
- > 使用不含乙酸的硅树脂密封管道。



电气安装仅允许由接受过培训的电气安装人员实施。

依据 DIN VDE 0100-701 标准划定的保护区域

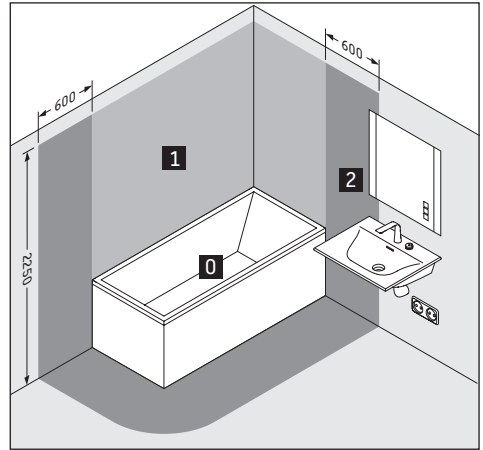
信息词及符号的解释

危险

描述的是如不加以避免，将会导致死亡或永久伤害的危险状况。

技术数据

| | |
|-----------|-----------------------------------|
| 额定电压 | 100 – 240 V |
| 频率 | 50/60 Hz |
| 待机时的功率 | < 0.5 W |
| 最大功率 | 15 W |
| 保护等级 | IP X4 |
| 断路器 | $I_N = 16 \text{ A}$ |
| 漏电断路器 RCD | $I_{\Delta N} \leq 30 \text{ mA}$ |



电气安装安全提示

危险

电击可导致生命危险

- > 根据所在国、欧盟和国际准则及标准进行电子装置安装。
- > 安装前断开供电。
- > 避免意外接通供电。
- > 串接断路器和漏电断路器（RCD），这两个装置可将设备所有电极的电源断开。
- > 如果设备电源线损坏，为避免危险，必须请制造商、其维修部或类似部门的专业人员更换电源线。
- > 注意保护区域。
- > 不要将电源安装在保护区域 0 或 1 中。
- > 将插座放在保护区域之外。
- > 必要时将龙头安装在保护区域 2 中。

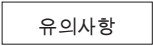


이 설명서는 Duravit 제품의 구성품으로, 주의해서 읽고 언제든지 참조할 수 있도록 구비해 두어야 합니다.

대상 그룹 및 자격

제품은 반드시 위생설비 자격을 갖춘 기술자가 설치해야 합니다.

신호어 및 기호 설명



인적 피해가 아닌 피해를 설명합니다.



이 단원의 설치 지침 참조



육안검사 요구 (예: 굽힘 여부)



기밀성 검사필요



장갑 착용필요

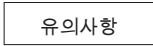


소요 시간 표시(예: 10분)

기술 지원

| | |
|-----------------------|------------------------|
| 작동 압력 | 최대 0.5MPa (최대 5bar) |
| 권장 | 0.3MPa (3bar) |
| 테스트 압력 | 0.5MPa (최대 5bar) |
| 냉/온 압력 차이 | 최대 0.1MPa (최대 1bar) |
| 1MPa = 10bar = 145PSI | |
| 허용되는 온수 온도 | 최대 60°C |
| 작동 온도 | 4 - 40°C |

안전 지침



베임 및 끼임으로 인한 부상

> 설치 시 장갑을 착용하십시오.

제품 및/또는 물품 손상

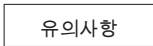
> 해당 지역 전력 회사의 설치 규정 및 국가별 규격을 반드시 엄수하십시오.

> 온수 및 냉수 공급부의 압력 차이를 조정하십시오.

> 순간 온수기 설치 시 제조사 지침에 유의하십시오.

설치 지침

1 행귀내기 및 실리콘 도포(그림 01)



오염된 배관으로 인한 장비 작동 장애

> 장비를 설치하기 전에 해당 규정에 따라 행귀내십시오.

물로 인한 손상

> 배관에 아세트산이 함유되지 않은 실리콘을 도포하여 밀봉하십시오.



전기설비는 반드시 전기장치 설치 자격을 갖춘 기술자가 설치해야 합니다.

신호어 및 기호 설명

위험

유의하지 않는 경우 사망 또는 지속적인 피해를 초래할 수 있는 위험한 상황을 설명합니다.

기술 제한

| | |
|----------------|--------------------------|
| 공칭 전압 | 100 - 240V |
| 주파수 | 50/60Hz |
| 대기 모드에서의 소비 전류 | < 0.5W |
| 최대 소비 전류 | 15W |
| 보호 등급 | IP X4 |
| 회로 차단기 | $I_N = 16A$ |
| 누전 차단기 RCD | $I_{\Delta N} \leq 30mA$ |

전기 설치 안전 지침

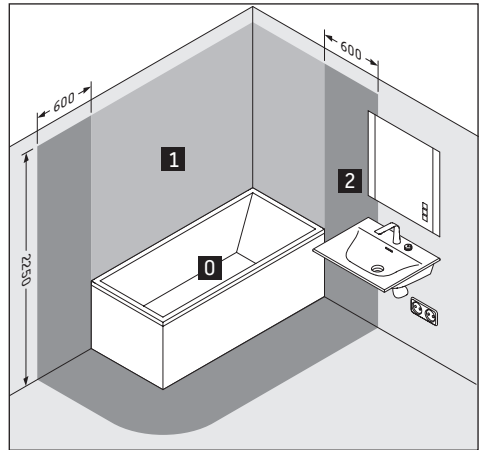
위험

감전으로 인한 사망 위험

- > 국가, 유럽, 국제 지침 및 표준에 따라 전기 설비를 설치하십시오.
- > 설치하기 전에 전원을 끄십시오.
- > 전원 공급 장치가 실수로 켜지지 않도록 하십시오.
- > 시스템을 모든 극에서 전원에서부터 분리하는 회로 차단기 및 누전 차단기(RCD)를 사전 연결하십시오.
- > 이 장치의 전원 연결이 손상되는 경우, 제조사 또는 그 고객 서비스 또는 이와 유사한 자격이 있는 사람을 통해 전원 연결을 교체하여 위험을 방지해야 합니다.
- > 보호 영역에 유의하십시오.

- > 안전 구역 0 또는 1에 파워 서플라이 유닛을 설치하지 마십시오.
- > 소켓은 안전 구역 밖에 배치하십시오.
- > 피팅은 경우에 따라 안전 구역 2에 설치하십시오.

DIN VDE 0100-701에 따른 보호 영역





本設置説明書は Duravit 社製品の付属物であり、十分注意して読んでください。またすぐ手に届くところに保管してください。

対象者および資格

本製品は衛生設備配管工のみが取付けることができます。

警告表示とシンボルの説明



人には当てはまらない損害を表します。



この章の設置に関する注意事項を参照



外観に対する要求
(ひっかき傷など)



密閉性の点検義務



保護手袋着用の義務

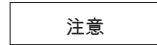


時間の指定 (10 分など)

テクニカルデータ

| | |
|--------------------------|-----------------------------|
| 作動圧力 | 最大0.5 MPa (max. 5 bar) |
| 推奨値 | 0.3 MPa (3 bar) |
| 試験圧力 | 0.5 MPa (max. 5 bar) |
| 圧力差冷 / 温 | 最大0.1 MPa (max. 1 bar) |
| 1 MPa = 10 bar = 145 PSI | |
| 熱水温度 | 最高60 °C |
| 作動温度 | 4 - 40 °C |

安全に関する注意



切断や圧迫による怪我

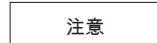
> 組み立てや設置時には保護手袋を着用してください。

製品損傷及び、物的損害

- > 国や自治体の定める規定及び基準を遵守してください。
- > 温水と冷水を接続する箇所の圧力差を調節してください。
- > 温水ヒーターと共に設置する際は、メーカーの指示に従ってください。

取り付け時の注意

1 洗浄とシリコン塗布 (画像01)



部品の汚れによるバルブの誤動作

> 装置を組み付ける前に、適切な規格に従ってパイプを洗浄してください。

水によるダメージ

> 非酢酸系シリコン塗装のパイプ



電気設備は必ず専門知識のある電気設備業者が行わなければなりません。

警告表示とシンボルの説明

危険

避けないと死亡事故や長期的な損傷につながる恐れのある危険な状況を示します。

テクニカルデータ

| | |
|----------------|-----------------------------------|
| 定格電圧 | 100 – 240 V |
| 周波数 | 50/60 Hz |
| スタンバイモードでの消費電力 | < 0.5 W |
| 最大消費電力 | 15 W |
| 保護等級 | IP X4 |
| 遮断器 | $I_N = 16 \text{ A}$ |
| 漏電ブレーカRCD | $I_{\Delta N} \leq 30 \text{ mA}$ |

電気設備作業での安全注意事項

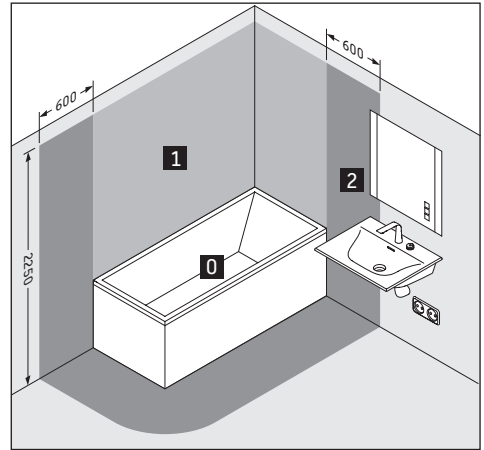
危険

感電の危険性

- > 電気設備作業は、国内、欧州、および国際的なガイドラインや規格に準拠する形で行います。
- > 設備作業の前に電源から切断します。
- > 誤って電源がオンにならないようにしてください。
- > 設備を全極で電源から切り離す遮断器と漏電ブレーカ (RCD) をオンにします。
- > 本装置の電源コードが損傷した場合、危険を避けるため、メーカーやそのカスタマーサービス、あるいは同様の専門家による電源コードの交換が必要です。
- > 保護エリアに注意してください。

- > 電源ユニットは保護範囲0もしくは1では組立しないでください。
- > ソケットは保護エリアの外側にあるようにします。
- > 場合によっては、保護エリア2に水栓を取付けます。

DIN VDE 0100-701 に従った安全エリア



إرشادات السلامة

إشعار

إصابات القطع والسحق

- < يتم ارتداء قفاز أثناء القيام بالتركيب.
- أضرار بالمنتج وأو أضرار مادية
- < ينبغي الالتزام بشكل مطلق بلوائح التركيب الخاصة بمرافق المياه المحلي وكذلك المعايير المحلية.
- < يتم تعويض فروق الضغط بين توصيلات المياه الساخنة والباردة.
- < عند إجراء تركيبات باستخدام سخانات الماء الفورية يُراعى الالتزام بإرشادات المنتج.

إرشادات حول التركيب

1 الشطف والمعالجة السيليكونية (صورة 01)

إشعار

خلل وظيفي في الصنابير بسبب اتساخ التوصيلات

- < يتم شطف التوصيلات وفقاً للمعايير السارية قبل تركيب الصنابير.

الأضرار الناجمة عن الماء

- < يتم تغليف التوصيلات بسيليكون خالي من حمض الخليك.

يعد هذا الدليل جزءاً لا يتجزأ من منتجات ديورافيت، ويجب قراءته بعناية وتوفيره في أي وقت.

المجموعة المستهدفة والتأهيل

لا يُسمح بتركيب المنتج إلا من قبل متخصصي تركيب الأدوات الصحية المدربين.

شرح رسائل التحذير والرموز

إشعار

يصف الأضرار التي لا تؤثر على الأشخاص.

يشير إلى تنبيه حول التركيب

في هذا الفصل



طلب التحقق

(من الخدوش مثلاً)



طلب فحص

للتأكد من الأحكام



طلب ارتداء

قفازات



بيان المدة الزمنية

(مثلاً 10 دقائق)



البيانات التقنية

بحد أقصى 0.5 ميجاباسكال

(بحد أقصى 5 بار)

0.3 ميجا باسكال

(3 بار)

0.5 ميجاباسكال

(بحد أقصى 5 بار)

بحد أقصى 0.1 ميجاباسكال

(بحد أقصى 1 بار)

1 ميجا باسكال = 10 بار = 145 رطل/بوصة مربعة

بحد أقصى 60 °م

4 - 40 °م

ضغط التشغيل

الموصى به

ضغط الفحص

فرق الضغط K/W

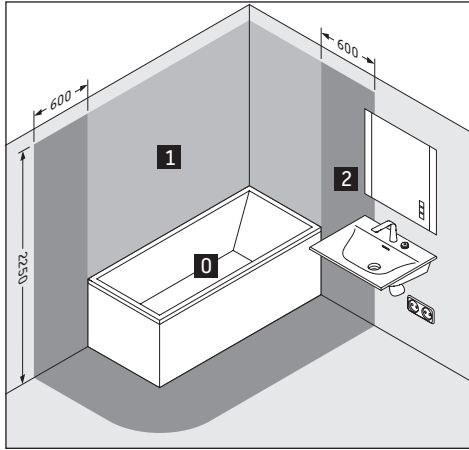
درجة حرارة الماء الساخن

درجة حرارة التشغيل



- < في حالة تلف سلك التيار الخاص بهذا الجهاز لا بد من استبداله من قِبَل الشركة المنتجة أو مركز خدمة العملاء التابع لها أو أي شخص آخر مؤهل لذلك، وهذا من أجل تلافي المخاطر.
- < احرص على مراعاة مناطق الحماية.
- < لا تركيب الموصل في نطاق الحماية 0 أو 1.
- < ضع المقبس خارج نطاقات الحماية.
- < ركب التجهيزات إذا لزم الأمر في نطاق الحماية 2.

مناطق الحماية وفقا للمواصفة DIN VDE 0100-701



يجب ألا يقوم بتنفيذ التوصيلات الكهربائية إلا فني كهرباء مدرب على ذلك.

شرح رسائل التحذير والرموز

خطر

يصف موقف خطر سوف يؤدي إلى الوفاة أو يتسبب في حدوث أضرار دائمة في حالة عدم تجنبه.

البيانات التقنية

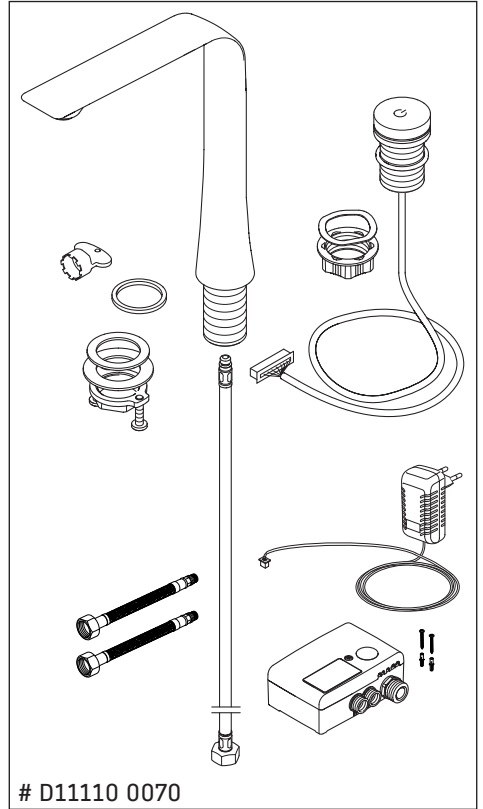
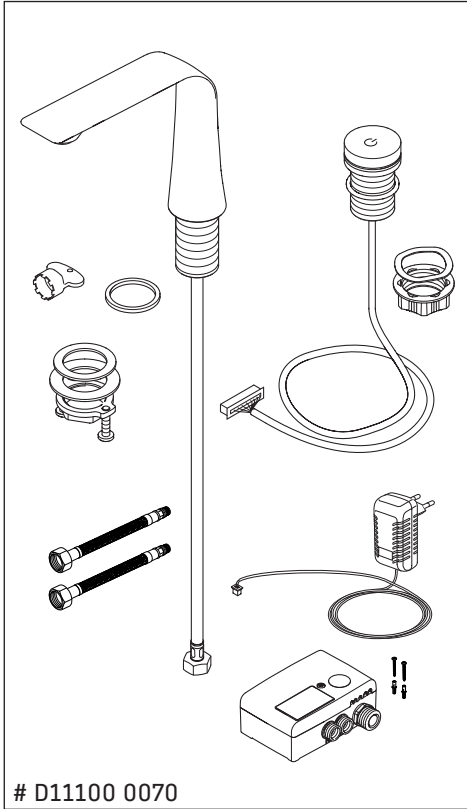
| | |
|---------------------------------|----------------------------------|
| الطاقة الاسمية | 100 – 240 فولت |
| التردد | 50/60 هيرتز |
| استهلاك الطاقة في وضع الاستعداد | > 0.5 وات |
| الحد الأقصى لاستهلاك الطاقة | 15 وات |
| فئة الحماية | IP X4 |
| قاطع الدائرة | $I_N = 16$ أمبير |
| مفتاح الحماية من تيار الخطأ RCD | $I_{\Delta N} \leq 30$ ملي أمبير |

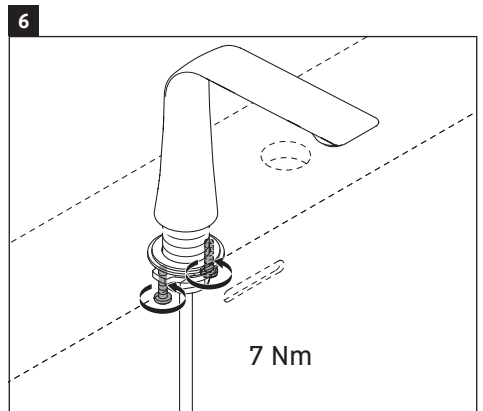
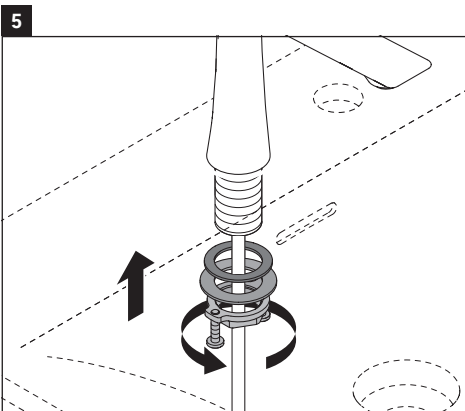
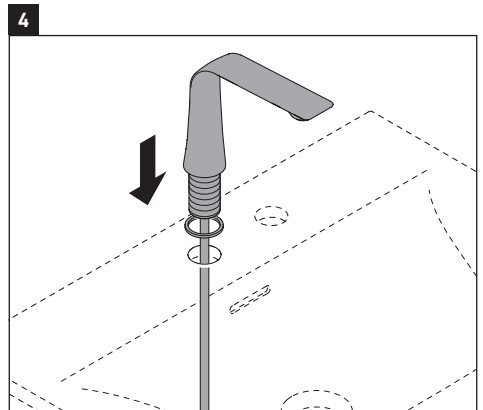
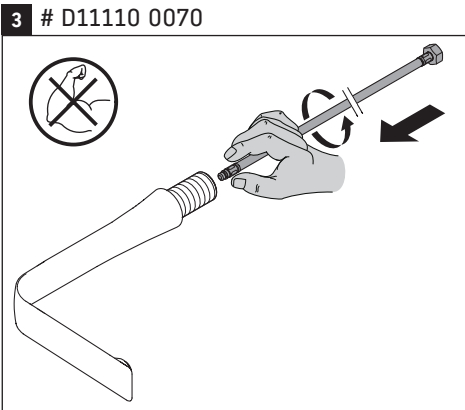
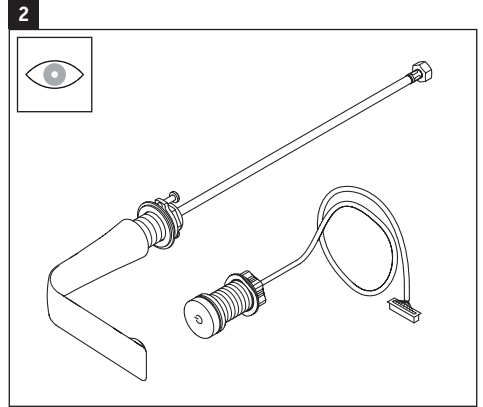
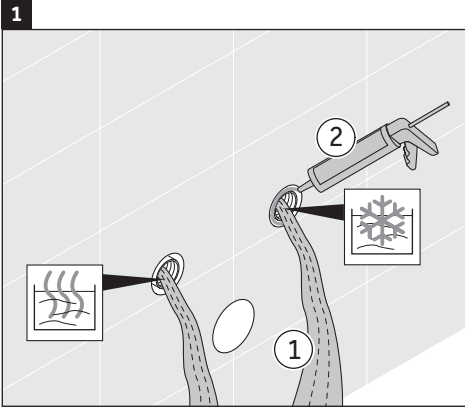
إرشادات السلامة للتركيبات الكهربائية

خطر

خطر الموت بسبب صعقة كهربائية

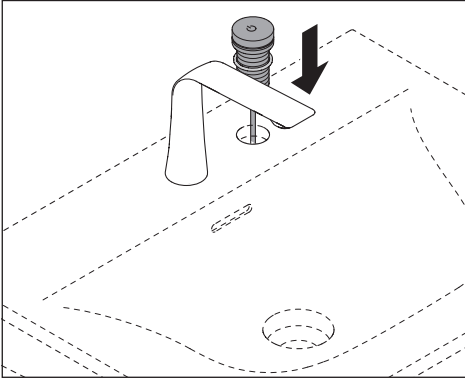
- < قم بتنفيذ التركيبات الكهربائية وفقاً للتوجيهات والمعايير الوطنية والأوروبية والدولية.
- < قبل التركيب أوقف الإمداد بالتيار الكهربائي.
- < تأكد من عدم إمكانية تشغيل الإمداد الكهربائي عن غير قصد.
- < قم بتوصيل قاطع الدائرة ومفتاح الحماية من تيار الخطأ (RCD) على التوالي، هذا المفتاح الذي يفصل الجهاز بكل أقطابه من الشبكة.



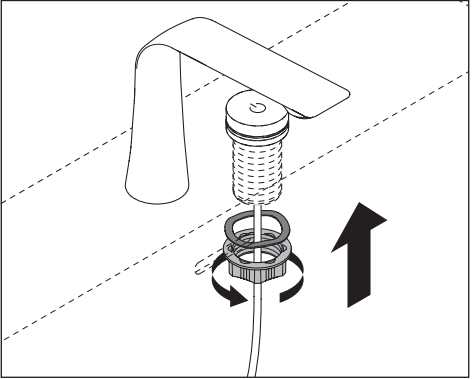




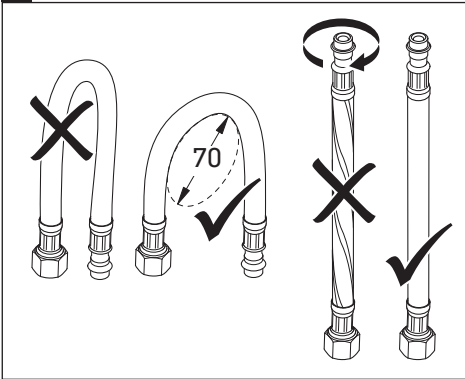
7



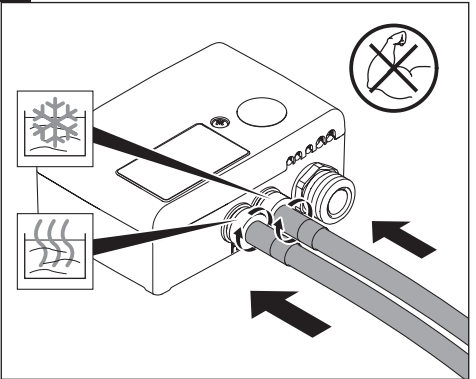
8



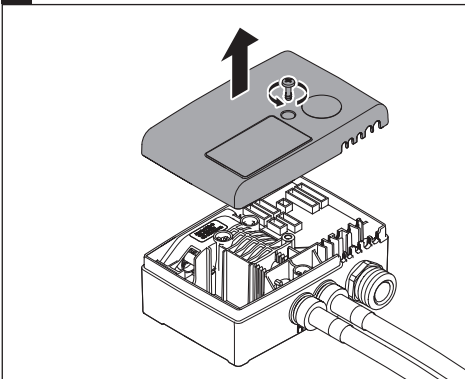
9



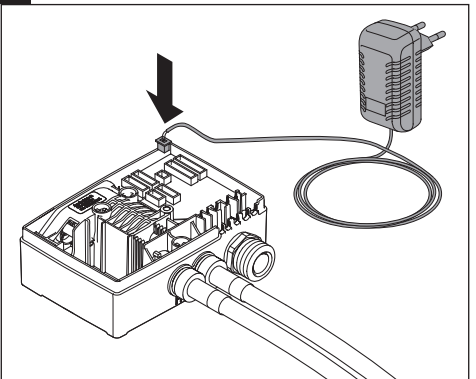
10



11

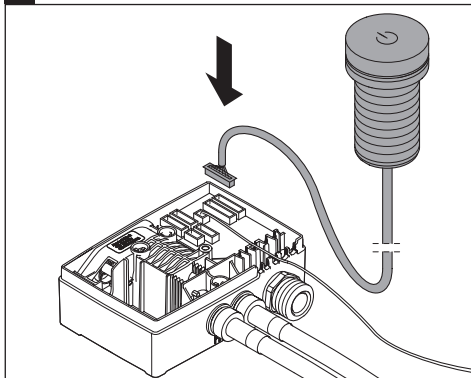


12

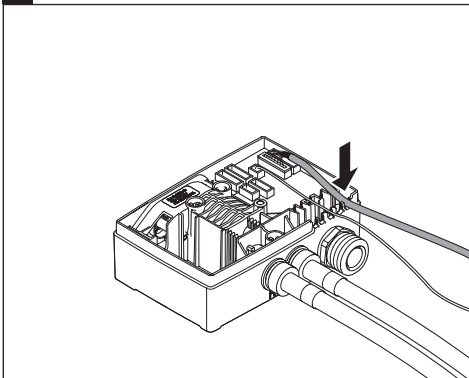




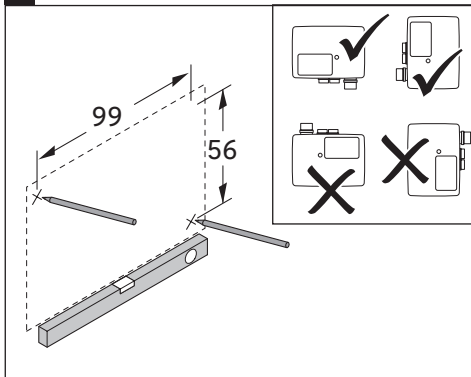
13



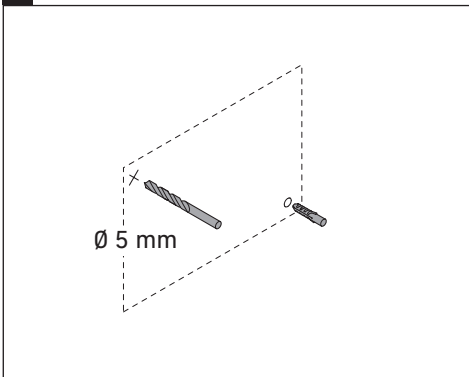
14



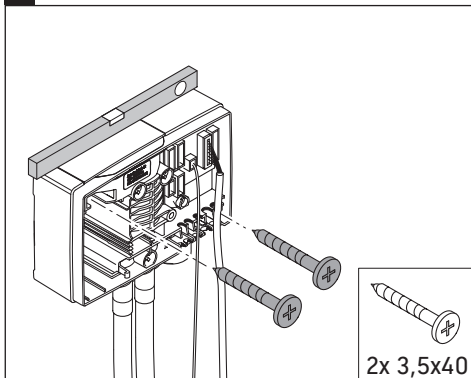
15



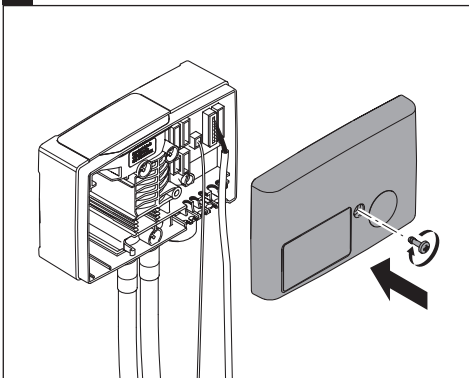
16



17

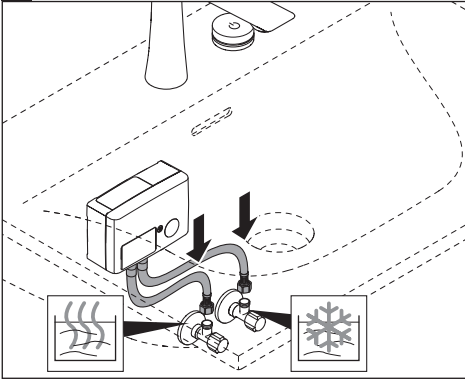


18

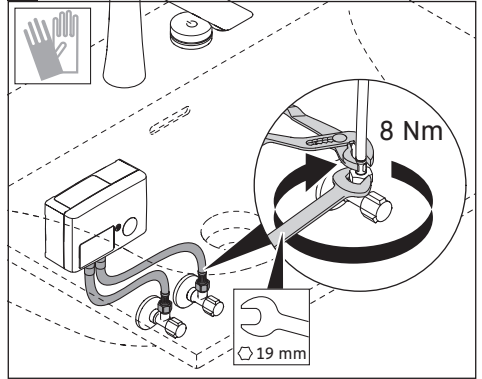




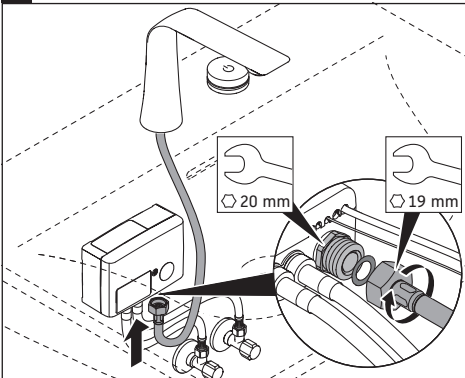
19



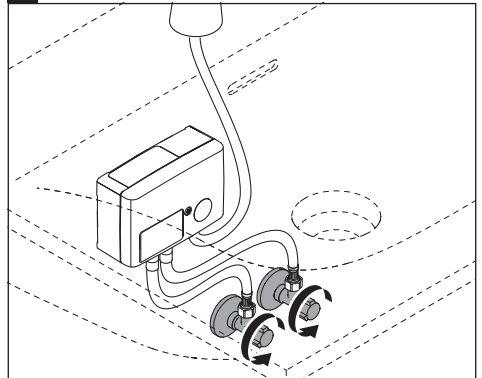
20



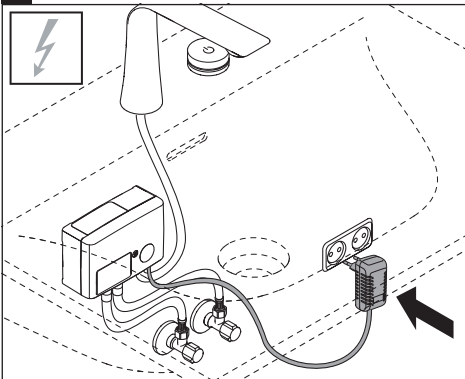
21



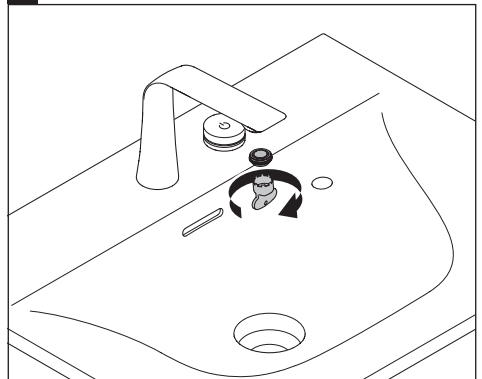
22



23

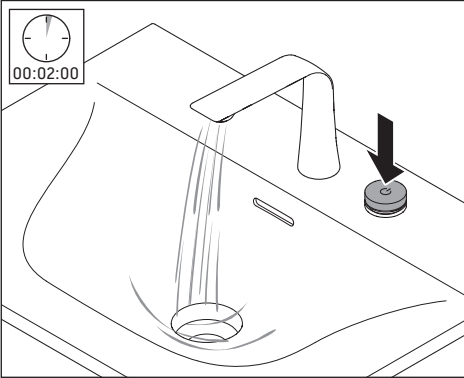


24

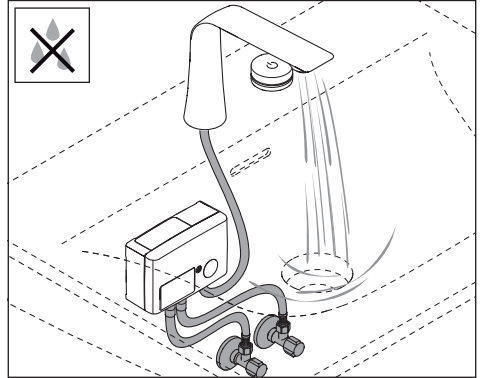




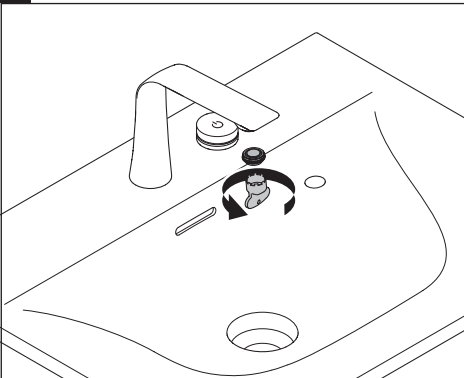
25

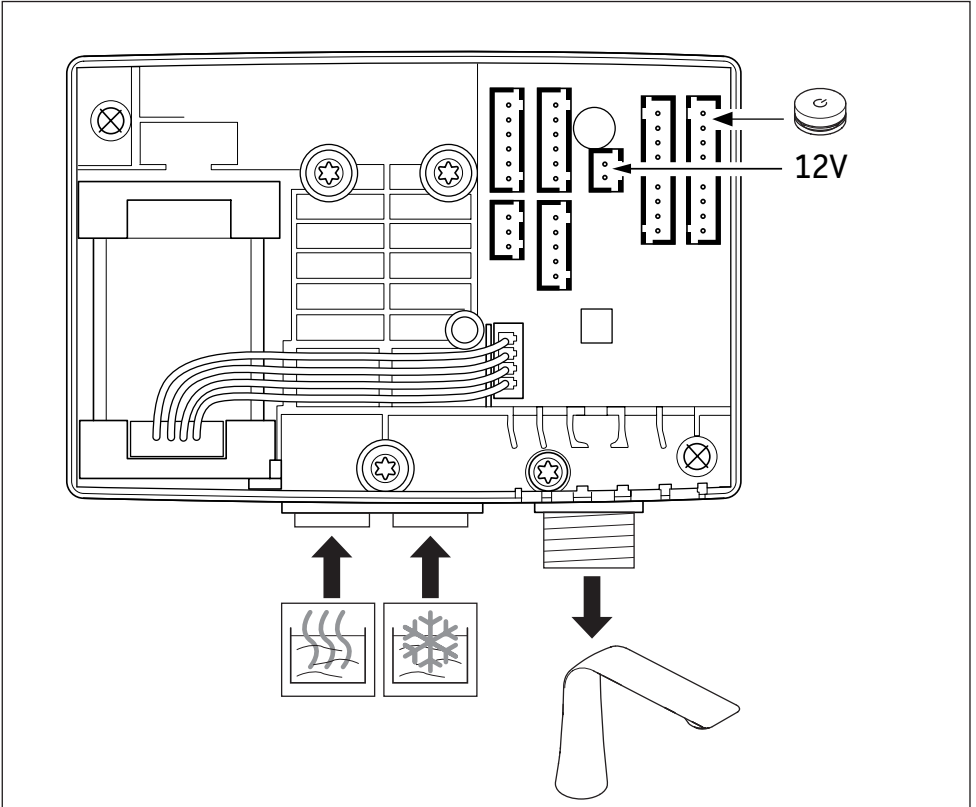


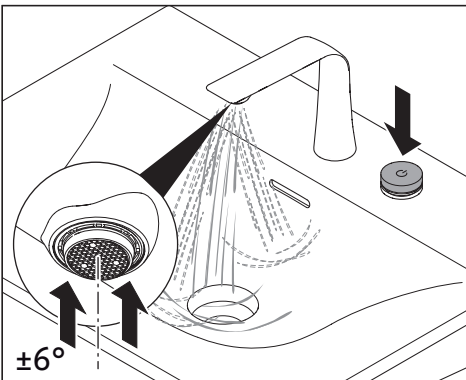
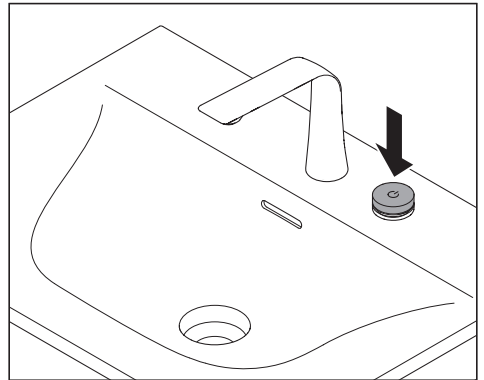
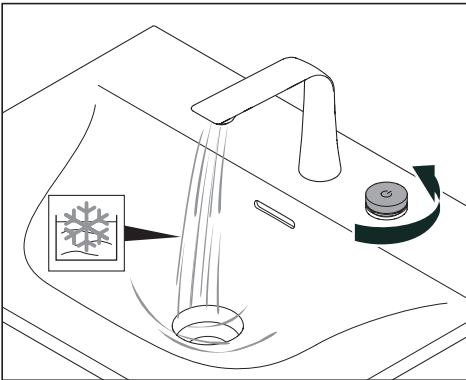
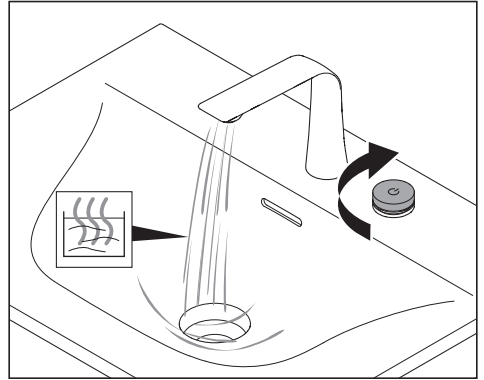
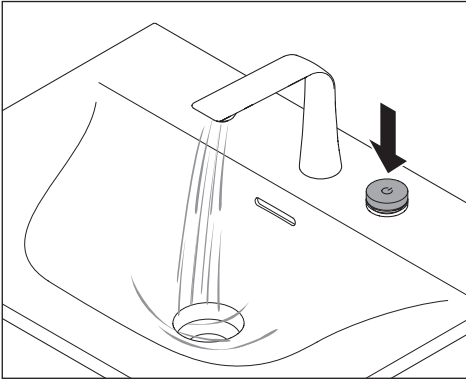
26



27

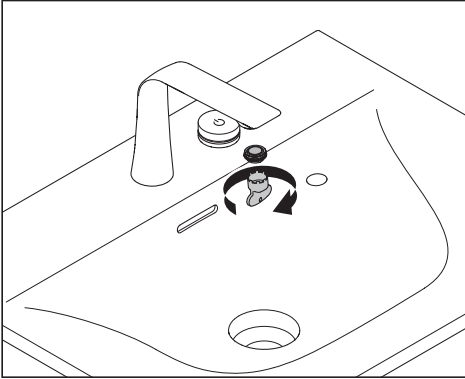




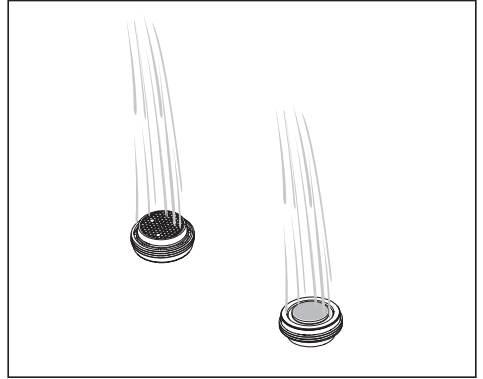




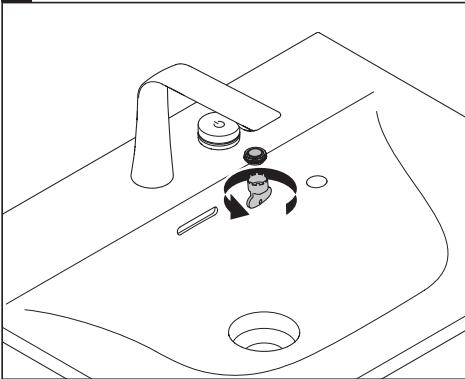
1

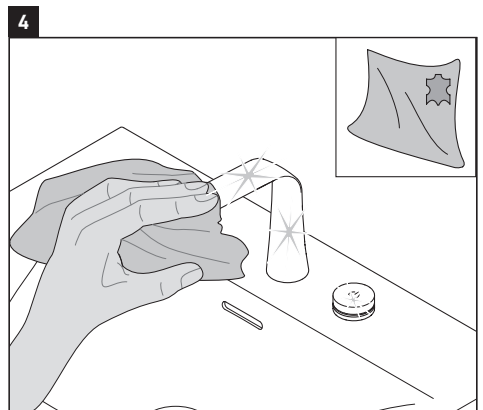
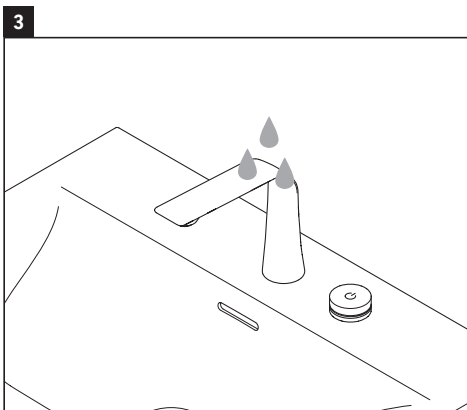
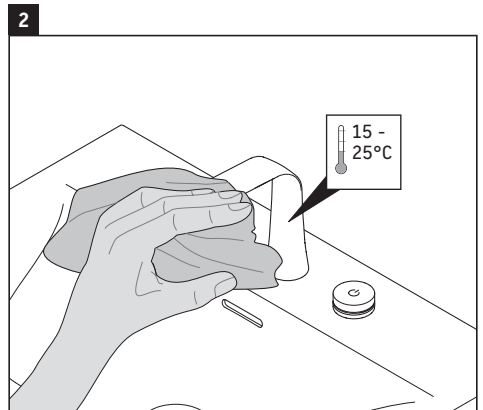
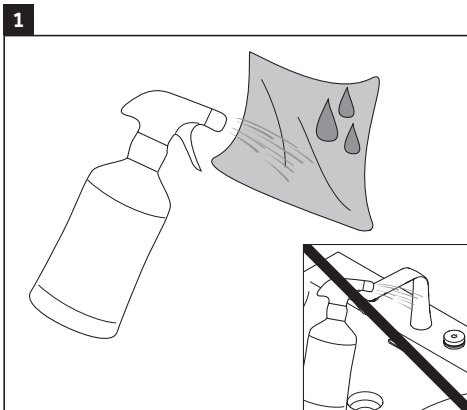
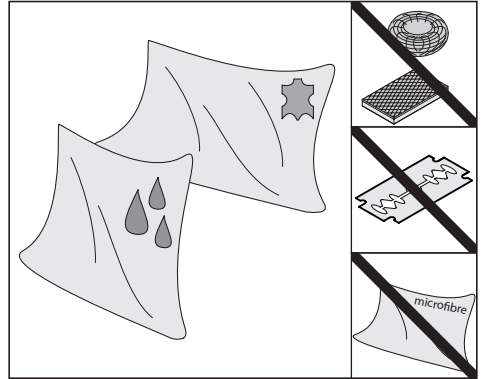


2



3





DURAVIT AG
P.O. Box 240
Werderstr. 36
78132 Hornberg
Germany
Phone +49 78 33 70 0
Fax +49 78 33 70 289
info@duravit.com
www.duravit.com

