



## NAMUR LOUNGE

1900 x 900

DE

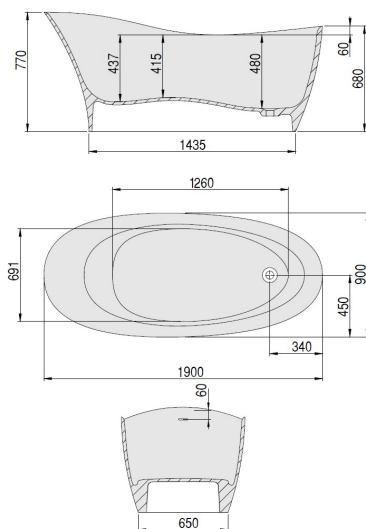
FR

NL

Überlaufgarnitur (Klick/Klack), Anschluss Schlauch zur Verbindung an HT-Hausanschluss und Untergestell im Lieferumfang enthalten.

Vidage special (clic/clac), raccord de tuyau pour le raccordement / connexion HT-maison et chassis inclus.

Afvoer-/overloopcombinatie (klik/klak), aansluitflexibel voor aansluiting aan bouwzijdige afvoerleiding en Onderstel begrepen in leveromvang.



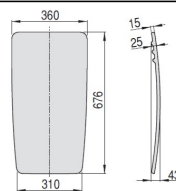
VARIANTE	ARTIKEL-NR.	LÄNGE UND BREITE	HÖHE/TIEFE	INSTALLATIONSHÖHE	NUTZINHALT
Variante	N° D'article	Longueur/ Et Largeur	Hauteur/ profondeur	Hauteur de montage	Contenu utile
Variant	Artikelnummer	Länge/ Et Breite	Hoogte/ diepte	Installatiehoogte	Nuttige inhoud
		(mm) A x B	(mm)	(mm)	
D	4493.010305	1900 x 900	480	680/770	449 l
D	4493.013305	1900 x 900	480	680/770	449 l

### SONDERZUBEHÖR ZU NAMUR LOUNGE

Accessoires spéciaux pour Namur  
Speciaal toebehoren aan Namur

ARTIKEL-NR.  
N° D'article  
Artikelnummer

Rückenlehne/ Fußablage 676 x 360 mm  
Material: Polyurethan,  
Farbe: Schwarz  
Dossier/ Repose-pied 676 x 360 mm  
Matériau: polyuréthane,  
Couleur: noir  
Rugleuning en voetensteun 676 x 360 mm  
Materiaal: polyurethaan,  
kleur: zwart



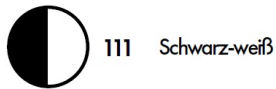
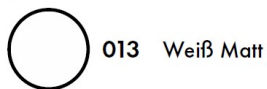
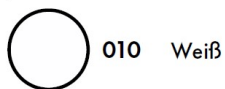
69194

Schablone für Namur Lounge 1900 x 900  
Gabarit pour Namur Lounge 1900 x 900  
Sjabloon voor Namur Lounge 1900 x 900

170014



### SOLIQUE-FARBEN Standard BI-COLOUR



Bi-Color ausschließlich in der Glanz Optik möglich

HOESCH Ablaufstopfen mit Kelch für Badewanne Namur, Namur Lounge, LaSenia	59109901.310
Weiß glänzend	
HOESCH Ablaufstopfen mit Kelch für Badewanne Namur, Namur Lounge, LaSenia	59109901.313
Weiß matt	
HOESCH Ablaufstopfen mit Kelch für Badewanne Namur, Namur Lounge, LaSenia	59109901.314
Schwarz glänzend	
HOESCH Ablaufstopfen mit Kelch für Badewanne Namur, Namur Lounge, LaSenia	59109901.362
Schwarz matt	

### **Artikelbeschreibung:**

Produkte aus dem Mineralgussmaterial SOLIQUE zeichnen sich durch hervorragende mechanische und technische Eigenschaften aus. Dank der ungewöhnlich glatten Oberfläche bleibt die Duschwanne sauber, was an Orten mit hoher Luftfeuchtigkeit wichtig ist. Zu den unbestreitbaren Vorteilen von Mineralgussprodukten aus SOLIQUE zählt die Widerstandsfähigkeit gegen chemische Substanzen und Verschmutzung. Alle Verschmutzungen können problemlos durch sanfte Reinigung entfernt werden. Mineralguss weist eine hervorragende Verschleißfestigkeit und Widerstandsfähigkeit gegen hohe Temperaturen auf. Dadurch sehen Duschwannen auch nach Jahren noch quasi aus wie neu. Produkte HOESCH aus SOLIQUE sind 100 % recyclebar.

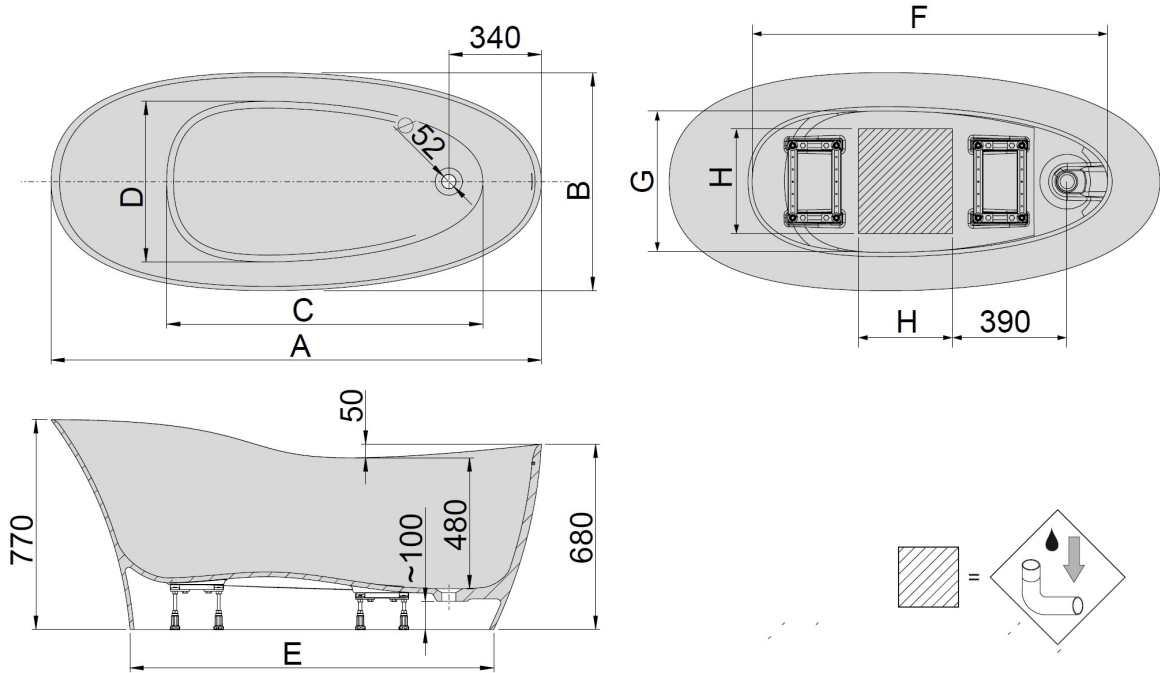
### **Ästhetische Eigenschaften:**

- Warm und angenehm im Kontakt mit dem Körper.
- Extrem glatte Oberflächenstruktur.
- Das Reinigen ist einfach und komfortabel.
- Hartnäckige Flecken werden einfach mit Hilfe von Wasser und milden Reinigungsmitteln aus dem Haushalt entfernt.

### **Allgemeine Eigenschaften:**

- Solique ist ein Verbundmaterial hauptsächlich aus Dolomit, Harz sowie Härter. Die Oberfläche besteht aus widerstandsfähigem Gelcoat.
- Extrem harte und stabile Materialeigenschaften – d.h. kein Verzug, auch auf großen DW-Flächen.
- Exakt gearbeitete Kanten ermöglichen präzisen Einbau (schmale Silikonnähte).
- Beständig gegen Abrieb und Abnutzung.
- Kratzer bzw. Beschädigungen können mit Politur sowie mit einem Reparaturset beseitigt werden.
- Duschwannen aus Solique können direkt auf den dafür vorgesehenen, ebenen Boden (z.B. Estrich) aufgelegt werden – Füße sowie Gestelle sind nicht erforderlich.
- Solique-Produkte besitzen eine glänzende, glatte Oberfläche und lassen sich hervorragend mit anderen Produkten, wie z.B. Acryl- Badewannen und Keramik kombinieren.
- Solique lässt sich leicht mit handelsüblichen Reinigungsmitteln pflegen.
- Aseptisch: Bakterien und Pilze dringen nicht in die Oberfläche ein.
- Zusätzlich ist eine optionale Antirutschbeschichtung erhältlich, die eine Rutschhemmung nach Rutschklasse C ermöglicht.
- Duschwannen aus Solique entsprechen den Mindest-Anforderungen der schweizerischen Norm SIA 181 sowie den Anforderungen der DIN 4109 bzgl. des Installations-Schallpegel.

**Planungsanleitung:**



	A	B	C	D	E	F	G	H
NAMUR LOUNGE 1800 x 800	1800	800	1160	589	1335	1303	518	400
NAMUR LOUNGE 1900 x 900	1900	900	1260	689	1435	1403	618	500

**Montagehilfe:**

