

ERGO+ Zubehör

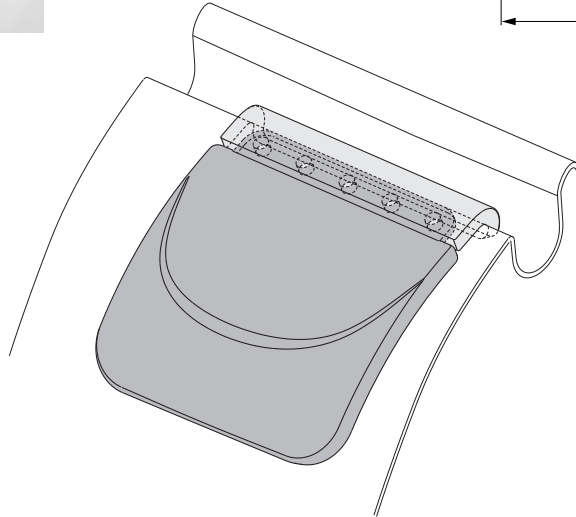
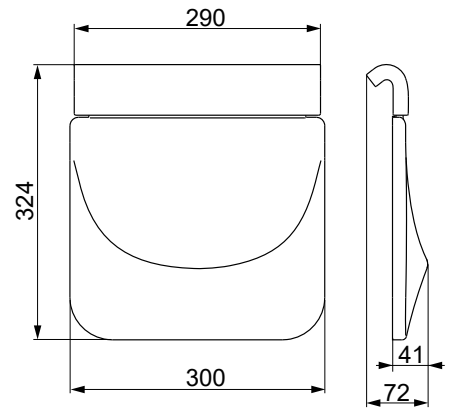


- DE** Montage- und Bedienungsanweisung
- GB** Installation and operation instructions
- FR** Instructions de montage et d'utilisation du kit vapeur.
- IT** Istruzioni di montaggio ed uso
- NL** Montage- en gebruiksaanwijzing
- PL** Instrukcja montażu i obsługi
- RU** Инструкция по монтажу и эксплуатации
- CN** 安装及操作指南

Nackenstütze



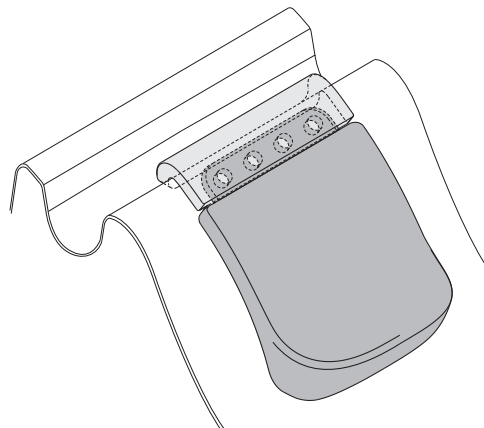
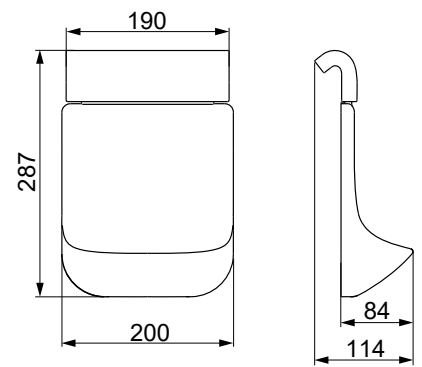
Art.-Nr. 697701



Armlehnen



Art.-Nr. 697700



DE Pflegehinweise für Oberflächen aus Polyurethan-Schaum.

Es wird die regelmäßige Reinigung mit warmem Wasser und milden Reinigungsmitteln (z.B. flüssige Seife) empfohlen. Keine Scheuermittel oder Reinigungsmittel mit intensiven Farbstoffen verwenden!

Pflegehinweise für Oberflächen aus Holz.

Es erfolgt die regelmäßige Reinigung mit flüssigem warmem Wasser und milden Reinigungsmitteln. Verwenden Sie niemals Reinigungsmittel und aggressive sowie scheuernde Mittel, z.B. Pasten, Scheuermilch. Wasserreste wischen Sie nach dem Badevergnügen bitte mit einem Tuch ab. Eine Veränderung der Oberfläche ist kein Qualitätsmangel, sondern lediglich Zeichen für ein echtes Naturprodukt.



Hinweis: Bitte keine Produkte verwenden, die Lösungsmittel enthalten!

GB Care and maintenance of PUR surface.

Clean with lukewarm water and mild detergent. Do not use harsh and aggressive cleaners and all other abrasive ones, for example: polish, lotions. Applied cleaners cannot contain heavy dyes.

Care and maintenance of doussie wood surface.

Clean with lukewarm water and mild detergent. Do not use harsh and aggressive cleaners and all other abrasive ones, for example: polish, lotions. Please remove with cloth water remains after taking a bath. Surface change is not a product defect, but indicates that it was made of natural wood.



Note: Do not use any cleaners containing solvents.

FR Consignes d'entretien pour surfaces en mousse de polyuréthane.

Un nettoyage régulier avec de l'eau chaude et un nettoyeur doux (savon liquide par ex.) est recommandé. Ne pas utiliser de produits abrasifs ou de nettoyeurs à colorants intensifs !

Consignes d'entretien pour surfaces en bois de doussie.

Un nettoyage régulier avec de l'eau tiède et un produit de nettoyage doux (par exemple du savon liquide) est recommandé. N'utilisez pas de produits de nettoyage caustiques et agents agressifs et abrasifs, par exemple pâtes, laits. Après votre bain, essuyez les restes d'eau avec un chiffon. Une modification de la surface n'est pas un défaut de qualité mais uniquement un signe indiquant qu'il s'agit d'un vrai produit naturel.



Consigne: Ne pas utiliser de solvant!

IT Istruzioni per la cura delle superfici in schiuma di poliuretano.

Si raccomanda il lavaggio regolare con acqua tiepida ed un detergente delicato (ad esempio sapone liquido). Non utilizzare abrasivi o detersivi con coloranti aggressivi!

Istruzioni per la cura delle superfici in legno di doussie.

Si consiglia il lavaggio regolare con acqua tiepida e un detergente delicato (ad esempio sapone liquido). Non utilizzare detergenti caustici agenti aggressivi e abrasivi, ad esempio paste, latti. Dopo il bagno, si raccomanda di asciugare i residui di acqua con un panno. Eventuali variazioni superficiali non rappresentano un difetto qualitativo, ma piuttosto la conferma dell'origine naturale del prodotto.



Avvertenza: non utilizzare alcun solvente!

NL Onderhoudsaanwijzingen voor oppervlakken in polyurethaan-schuim.

De regelmatige reiniging met warm water en milde reinigingsmiddelen (bv. vloeibare zeep) wordt aanbevolen. Geen schurende middelen of reinigingsmiddelen met intensieve kleurstoffen gebruiken!

Onderhoudsaanwijzingen voor oppervlakken van doussie hout.

De regelmatige reiniging met warm water en milde reinigingsmiddelen (bv. vloeibare zeep) wordt aanbevolen. Gebruik geen bijtende schoonmaakmiddelen en agressieve en schurende middelen, bijvoorbeeld pasta's, melk. Waterresten kunt u na het badplezier het beste met een doek afdrogen. Een verandering van het oppervlak is geen kwaliteitsgebrek, maar enkel teken van een echt natuurlijk product.



Aanwijzing: geen oplosmiddelen!

PL Pielęgnacja i konserwacja powierzchni wykonanych z pianki PUR.

Czyścić letnią wodą z delikatnym środkiem czyszczącym. Nie stosować do czyszczenia środków żrących i agresywnych oraz środków o charakterze ściernym np. pasty, mleczka. Stosowane środki czyszczące nie mogą zawierać intensywnych barwników.

Pielęgnacja i konserwacja powierzchni wykonanych z drewna doussie.

Czyścić letnią wodą z delikatnym środkiem czyszczącym. Nie stosować do czyszczenia środków żrących i agresywnych oraz środków o charakterze ściernym np. pasty, mleczka. Pozostałości wody prosimy usuwać po kąpiel przy pomocy ściereczki. Zmiana powierzchni nie jest wadą produktu, lecz świadczy o tym, że został on wykonany z naturalnego drewna.



Uwaga: nie należy stosować żadnych środków zawierających rozpuszczalniki.

RU Уход за поверхностью выполненной из полиуретана.

Чистить деликатным чистящим средством и теплой водой. Не употреблять едкие и абразивные моющие средства также пасту и чистящее молочко. Употребляемые средства не могут содержать краситель.

Уход за поверхностью выполненной из дерева дусси вуд

Чистить деликатным чистящим средством и теплой водой. Не употреблять едкие и абразивные моющие средства также пасту и чистящее молочко. Воду, оставшуюся после купания, вытереть тряпкой. Изменения на поверхности свидетельствуют о том, что изделие выполнено из натурального дерева и не является браком.



Внимание: не следует употреблять средств содержащих растворитель.

CN 聚氨酯泡沫表面的护理指南

我们建议定期以温水和温和的洗涤剂清洗（例如皂液）。不要使用溶剂或深色的清洁剂

木材表面護理指南

用溫水和溫和的清潔劑清潔。請勿使用尖銳和腐蝕性清潔劑或任何其他磨蝕性清潔劑，例如膏劑、香膏。沐浴後，用布擦去殘留的水。表面不規則不是品質缺陷，而是真正天然的產品。



注意：不可以用溶剂！

HOESCH

HOESCH Design GmbH
Postfach 1004 24
D-52304 Düren
Tel.: +49 (0) 24 22 54-0
Fax: +49 (0) 24 22 54-540
E-Mail: info@hoesch.de
www.hoesch-design.com

HOESCH Sanitär AG
Industriestraße 4
CH-4658 Däniken
Tel.: +41 (62) 288 77 00
Fax: +41 (62) 288 77 01
E-Mail: info@hoesch-ag.ch
www.hoesch-design.com

DE/GB/FR/IT/NL/PL/RU/CN 02/24 Art.-Nr. 97601, SP 175-0364A-ML-HSH
Alle Maßangaben in mm! Technische Änderungen vorbehalten!
All dimensions in mm! Subject to technical alterations!
Toutes Dimensions en mm! Sous réserve de modifications technique!
Tutte Dimensioni in mm! Salvo modifiche tecnici!
Alle afmetingen in mm! Technische wijzigingen voorbehouden!
Wszystkie wymiary w mm! Zastrzegamy sobie prawo do zmian technicznych!
Все размеры даны в мм! Право на технические изменения сохраняется!
所有的长度单位都为mm! 保留技术修改的权利!