



Sanpress Inox XL-Flanschübergang mit SC-Contur

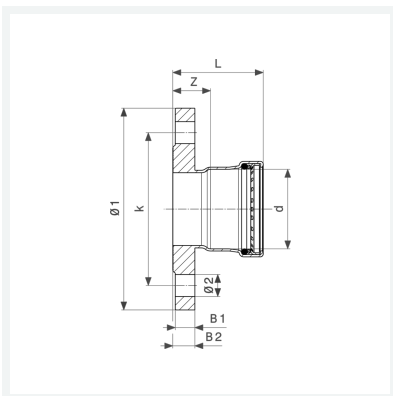
- Flanschübergang, Pressanschluss

Ausstattung

Flansch PN 10/16 fest, Dichtelement EPDM, Schneidring, Trennring

Modell 2359XL

Artikel 616 809



Eigenschaften

Durchmesser Nominal	DN	50
Rohraußendurchmesser	d	64,0
Z-Maß	Z	30 mm
Länge	L	73 mm
Breite 1	B1	15 mm
Breite 2	B2	17 mm
Durchmesser 1	Ø1	165 mm
Lochkreisdurchmesser	k	125 mm
Durchmesser 2	Ø2	18 mm
Anzahl Bohrungen	n	4



**Sanpress Inox XL-Flanschübergang
mit SC-Contur
Modell 2359XL
Artikel 616 809**

Eigenschaften

Gewicht	2560 g
Volumen	4040,1 cm ³
Werkstoff	Stahl nichtrostend